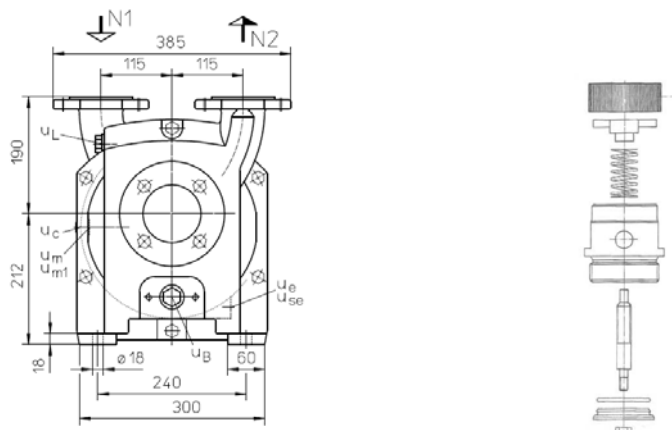


Luftinsläppsventil för vätskeringvakuumpumpar

Luftinsläppsventilen används för att förhindra kavitation samt för att justera, alternativt begränsa sluttrycket hos vakuumpumpar.

Installera luftinsläppsventilen i anslutning u_L vid pumpens sugsida.



Börvärdet för vakuumentilen ställs in manuellt. Läs av manometer alternativt ställ in börvärdet vid det tryck där pumpen slutar kavitera.

Ventilen öppnar då trycket sjunker under börvärdet och sluts när trycket återställts.

Vid driftstopp stänger ventilen. Det inställda börvärdet kvarstår vid uppstart.

- Skruva ventilratten moturs (Vakuum+) till det tar stopp
- Starta pumpen
- När pumpen är i drift; skruva ventilratten medurs (Vakuum -) tills ventilen öppnar och omgivande luft sugas in i pumpen.
- Ställ in vakuumnivån vid den driftpunkt som önskas alternativt det tryck där pumpen slutar kavitera.

Luftinsläppsventilen finns i följande storlekar:

Storlek	Flöde Nm ² /h min-max
¼"	0-9,3
⅜"	0-16,5
½"	0-24,7
¾"	0-49,4
1"	0-111
1 ¼"	0-132
1 ½"	0-309
2"	0-483
2 ½"	0-553
3"	0-553