

Vakuumpumpar

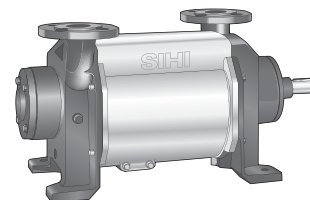
LPHX

45008, 45311, 45316

Dimensionsområde 55-258m ³ /h	Vakuum 33-1013mbar	Material Gjutjärn & Syrafast
--	------------------------------	--

Beskrivning

En två-stegs vätskering vakuumpump med robust konstruktion. Med fri axeltapp finns alla valmöjligheter till koppling, motor och DIN tätningar för att anpassas till er industri.



AT 6300

Användningsområde

Evakuering och pumpning av torra gaser och mättade ångor. Typiska industrier är Kemi, läkemedel, livsmedel, plats och gummiindustri. Vakuum används för destillation, torkning, avgasning, fyllning och kokning.

Design

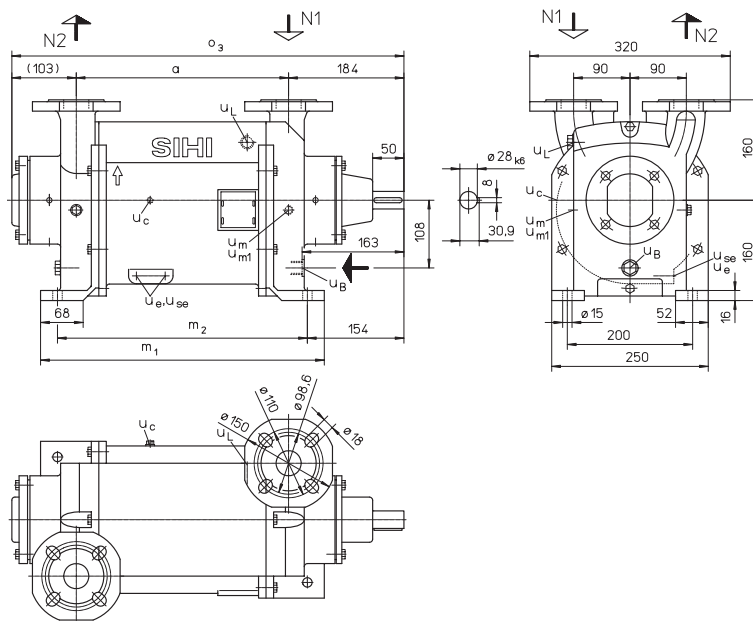
Pumpen arbetar enligt vätskeringsprincipen. Vätskeringspumpar är i vissa avseenden besläktade med förträngningspumparna då pumphjulet sitter excentriskt i det runda pumphuset. När pumphjulet roterar skapas en vätskering längs pumphusets innervägg. I cellerna (utrymmet mellan pumphjulets vingar) innanför vätskeringen uppstår under ett varv först ökande delvolym (insug) och därefter minskande delvolym (utlopp).

Produktnyckel (exempel LPHX 40106 AB AGE 0K 1)

Pos	Beskrivning	Kod	Förklaring
1-3	Pump model	LPH	Vätskering vakuumpump
4	konstruktions nivå	X	
5-10	Pump storlek	40106-60527	En-stegspump
		45008-65327	Två-stegspump
11	Hydraulik	A	
12	Lager	B	två fettsmorda rulllager
13-15	Tätning	041	Packbox, dubbel
		AGE	Mekanisktätning SIHI FK EBPGG
		AG1	Mekanisktätning SIHI FK GBVGG
		BFG	Mekanisktätning Burgmann M7N SAVGG
		CAD	Mekanisktätning John Crane 59U BSTGG
16-17	Material	0K	Se tabell nedan
		4B	Se tabell nedan
18	Packning	1	O-ring

Material kombinationer

Pos	0K	4B
Gavlar	Gjutjärn	Syrafast
Centrumhus	Gjutjärn	Syrafast
Styrskiva	Gjutjärn	Syrafast
Axel	Syrafast	Syrafast
Pumphjul	Syrafast	Syrafast



Mått (mekanisktätning)

	a	m1	m2	o3	Vikt
45008	239	353	299	526	68
45311	269	383	329	556	72
45316	339	453	399	626	79

Anslutningar

Anslutning	benämning
UB	Servicevätska G 1/2
Uc	Kavitationskydd G1/8
Ue	Dränage G 1/8
Use	Smuts dränage G 1/8
Ul	Avluftare G 1/2
Um	Tryckgivare G 1/4
Um1	Breddavlopp / nivå givare G1/4

Servicevätska i m³/h

Undertryck i mbar	33	120	200	400
45008	0,9	0,8	0,75	0,6
40411	0,9	0,8	0,75	0,6
40516	1	0,9	0,85	0,6

Total servicevätska vid installation där vätskan leds direkt ut i avlopp.
Vid andra installationer fråga Armatec