

# Vakuumpumpar

LEMA, LEMB

91, 126, 161

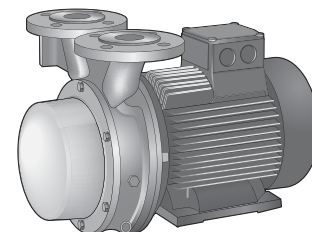
<b>Dimensionsområde</b> 24-195 m <sup>3</sup> /h	<b>Vakuüm</b> 33-1013 mbar	<b>Material</b> Gjutjärn & Syrafast
---	-------------------------------	--

## Beskrivning

En en-steps vätskering vakuumpump i OEM konstruktion. Kortkopplad pump där motor sitter direktmonterat på pumphuset för att ta så lite plats som möjligt vid inbyggnad i system.

## Användningsområde

Evakuering och pumpning av torra gaser och mättade ångor. Typiska industrier är Kemi, läkemedel, livsmedel, plats och gummiindustri. Vakuüm används för destillation, torkning, avgasning, fyllning och kokning.



AT 6300

## Design

Pumpen arbetar enligt vätskeringsprincipen. Vätskeringspumpar är i vissa avseenden besläktade med förträngningspumparna då pumphjulet sitter excentriskt i det runda pumphuset. När pumphjulet roterar skapas en vätskering längs pumphusets innervägg. I cellerna (utrymmet mellan pumphjulets vingar) innanför vätskeringen uppstår under ett varv först ökande delvolym (insug) och därefter minskande delvolym (utlopp)

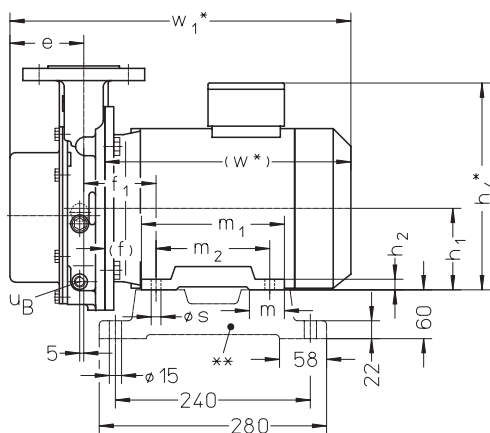
## Produktnyckel (exempel LEMA 26 AZ AA1 4B 7 1A )

Pos	Beskrivning	Kod	Förklaring
1-3	Pump model	LEM	Vätskering vakuumpump
4	konstruktions nivå	A,B	
5-7	Pump storlek	25-425	
8	Hydraulik	A,8 C,9	Gångat in/ut-lopp Flänsat in/ut-lopp
9	Lager	Z	Motor lager
10-12	Tätning	AAE AA1	Mekanisk tätning SIHI FN EBPGG Mekanisk tätning SIHI FN GBVGG
13-14	Material	0A 0K 4B	Se tabell nedan Se tabell nedan Se tabell nedan
15	Packning	0 7	Vätskerörning O-ring Teflon
16-17	Motor data	1A,1B, KW	Beroende på motorstorlek

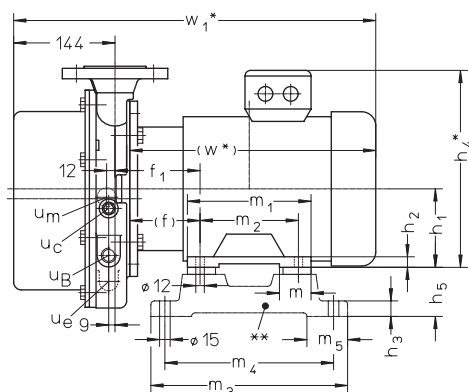
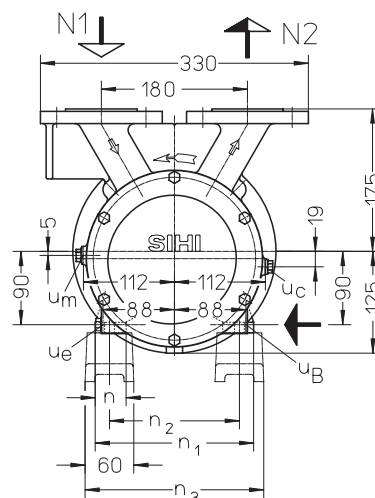
Bara de vanligaste kombinationerna nämns ovan, för special kontakta Armatec

## Material kombinationer

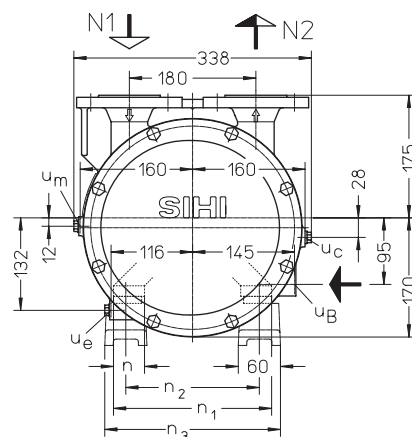
Pos	0A	4B
Vakuümhus	Gjutjärn	Syrafast
Lock	Syrafast	Syrafast
Styrskiva	Syrafast	Syrafast
Ventilplatta	PTFE	PTFE
Pumphjul	Syrafast	Syrafast



LEM 91-126



LEM 161



Storlek	N1	N2	e	h1	m2	m4	n2	n3	W1
LEM 91	40	40	91	90	125	n/a	140	200	399
LEM 126	40	40	95	100	140	n/a	160	220	424
LEM 161	40	40	n/a	112	140	240	190	250	555

## Anslutningar

Anslutning	benämning 91/126/161
UB	Servicevätska G 1/4 * G 1/2 för 161
Ue	Dränage G 1/4
Uc	Kavitationskydd G 1/4
Um	Tryckgivare G 1/4

## Servicevätska i m<sup>3</sup>/h

Undertryck i mbar	33	120	200	400
LEM 91	0,66	0,62	0,6	0,54
LEM 126	0,66	0,62	0,6	0,54
LEM 161	1,3	1,2	1,14	0,96

Total servicevätska vid installation där vätskan leds direkt ut i avlopp.  
Vid andra installationer fråga Armatec

Rätten till ändringar utan föregående meddelande förbehålls.  
Armatec ansvarar inte för eventuella tryckfel eller missförstånd.  
Dokumentet får kopieras endast i sin helhet.

