

Käyttöönotto-ohjeet

MINIGAM Plus



1. KUVAUS

MINIGAM PLUS-ASENNOITIN

Minigam Plus-asetin on tarkoitettu käytettäväksi säätökäytön 1-vaihe. 230 V 50 Hz -toimilaitteissa ja moottoritehoille alle 300 W.

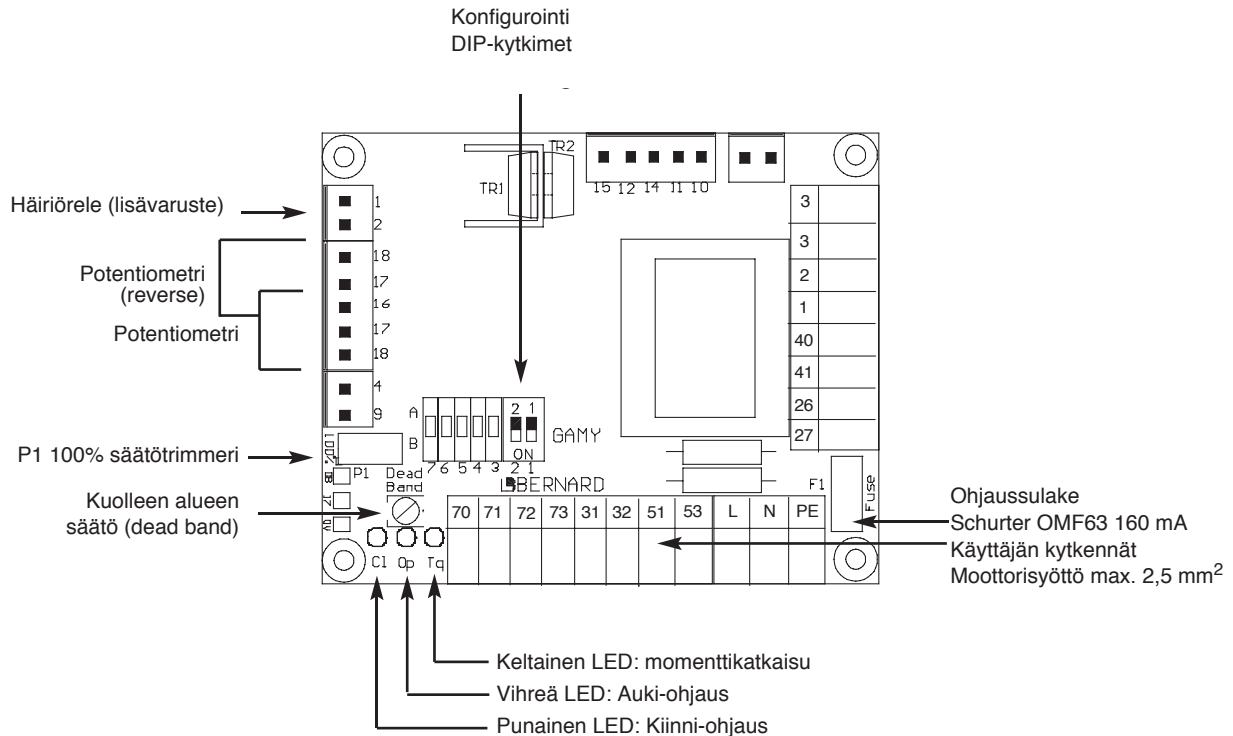
Ohjaukset 0-20 mA, 4-20 mA, 0-10 V tai 2-10 V.

Säätötarkkuus < 2 %

MINIGAM PLUS-OHJAUSYKSIKKÖ

Minigam Plus on tarkoitettu käytettäväksi sulkuikäytön 1-vaihe. 230 V 50 Hz -toimilaitteissa ja moottoritehoille alle 300 W.

Ohjaus pitokäskynä koskettimella 230 V AC 12 mA. Ohjauksjännite toimilaitteen moottorivirtapiiristä.



2. KAAPELOINTI

VAROITUS!

Piirikortilla on 230 V jännite. Katkaise asettelujen ajaksi toimilaitteelta syöttöjännite.

HUOM! Ohjauskaapelin pitää olla häiriösuojattu. Suojaavaippa on kytkettävä liittimeen 71 ja suojakuori erotettava maasta. Ohjaus- ja moottorisyöttökaapelien etäisyys toisistaan pitää olla vähintään 2,5 cm.

Toimilaitteen moottorisyöttö ja ohjaukset kytketään numeroiduille liittimille max. johdoille 2,5 mm².

Irroita kytkentäkotelon kansi.

Suorita kytkennät ohjauskaavion mukaan.

Ohjaa toimilaitte käsipyörästä väliasentoon.

3. MATKARAJOJEN SÄÄTÖ

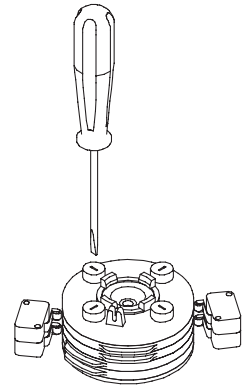
(katso myös käyttöönotto-ohjetta SD-sarjan -toimilaitteet)

- Katkaise syöttö moottorilta
- Ohjaa toimilaite käsipyörästä Kiinni-asentoon ja säädä Kiinni-raja.
- Ohjaa toimilaite Auki-asentoon ja säädä Auki-raja.

Ohjaukiskiekkopaketti käsittää 4 ohjaukiskiekkoa, jotka ovat eroteltavissa toisistaan värien perusteella.

valkoinen ja musta = matkarajat

harmaa ja beige = lisärajat



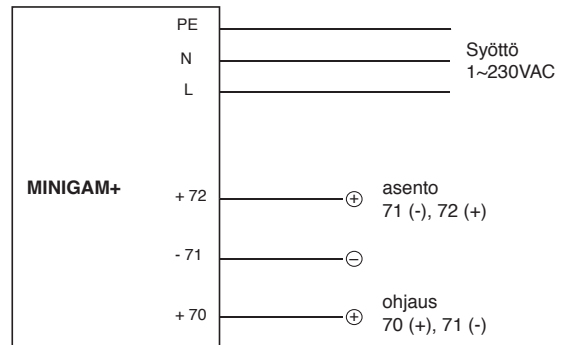
- Aseta ruuvimeiselin kärki säädettävän rajan ohjaukiskiekon säätöruuviin uraan, jota ympäröivä rengas on samanvärisen kuin säädettävä ohjaukiskiekko.
- Paina kevyesti säätöruuvi ala-asentoon, jolloin se vapautuu lukitusasennosta.
- Säädä ohjaukiskiekkoa ruuvimeisellillä ala-asennossa haluttuun asentoon. Ohjaukiskiekon nokka painaa rajakytkimen ohjauksullaan mikrokytkintä vasten.
- Kun säätö on kohdallaan, varmistu, että säätöruuvi palautuu yläasentoon lukiten näin ohjaukiskiekon valittuun kohtaan.

4. ASENNOITTIMEN MINIGAM KÄYTTÖÖNOTTO

4.1 Kytkenät

Suorita tarvittavat kytkennät liittimille kuvan mukaisesti.

- Kytke ohjaus liittimille 70 (+), 71(-).
- Kytke asento liittimille 71 (-), 72 (+).
- Lisävarusteiden kytkennät, katso piirustus S56700.



4.2 Konfigurointi (DIP-kytkinten asettelu)

4.2.1 Asennoitintoiminto

DIP-kytkimet 5 ja 6 asennossa A.

4.2.2 Toimisuunnan valinta

DIP-kytkin 7 asennossa A: kiinni myötäpäivään.

DIP-kytkin 7 asennossa B: kiinni vastapäivään.

Kiinni vastapäivään toiminto: siirrä potentiometriintäntä asennosta 16,17,18 asentoon 18,17,16 (reverse).

4.2.3 Ohjausviestin valinta

Ohjausviesti	Asentoviesti	DIP-kytkinten asento			
		1	2	3	4
0-10 V	0-10V	B	B	B	B
2-10 V	2-10 V	B	B	B	A
4-20 mA	4-20 mA	A	A	A	A
0-20 mA	0-20 mA	A	A	A	B

Ohjaus	Sisäänmeno-impedanssi
0-10 V	10 kohm
4-20 mA	260 ohm

4.3 4 mA -säätö

Kytke mA-mittari liittimille 71,72

Kytke syöttö moottorille liittimille N,L,PE. Toimilaite ohjautuu Kiinni-suuntaan. Ohjaa toimilaite Kiinni-asentoon ohjauksella 4 mA.

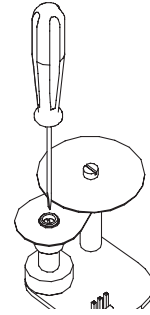
Tapaus 1

Toimilaite ohjautuu Kiinni-suuntaan ja pysähtyy ennen Kiinni-rajaa.

Säädä takaisinkytkentäpotentiometristä näyttöön lukema 4 mA ja varmista, että toimilaite pysähtyy Kiinni-rajalla.

Ohjaa toimilaite Auki-suuntaan ja varmista, että virta-arvo alkaa kasvamaan.

Ohjaus 0-10 V: Kytke V-mittari liittimille 71 ja 72 sekä aseta arvo takaisinkytkentäpotentiometristä 0 V, kun toimilaite on Kiinni-asennossa.



Tapaus 2

Toimilaite ohjautuu Kiinni-asentoon ja pysähtyy Kiinni-rajalla, mutta punainen LED jää palamaan.

Säädä takaisinkytkentäpotentiometristä, kunnes punainen LED sammuu.

4.4 20 mA-säätö

Tapaus 1

- Ohjaa toimilaite Auki-asentoon ohjauksella 20 mA.
- Toimilaite ohjautuu Auki-suuntaan ja pysähtyy ennen Auki-rajaa.
- Säädä ruuvimeisselillä trimmeristä P1(100%), kunnes toimilaite pysähtyy Auki-rajalla.
- Näytössä on arvo 20 mA tai ohjauksella 0-10 V lukema on 10 V.

Tapaus 2

- Toimilaite ohjautuu Auki-suuntaan ja pysähtyy ennen Auki-rajaa.
- Säädä ruuvimeisselillä trimmeristä P1(100%), kunnes vihreä LED sammuu.

4.5 Kuolleen alueen säätö (dead band)

Kuollutta aluetta voidaan säätää estämään toimilaitteen edestakainen toiminta (huojunta) säätöalueen ympärillä.

- Säädä ruuvimeisselillä trimmeristä "**dead band**".

Kuolleen alueen säätöä käytetään vain, jos toimilaite "huojuu".

5 MINIGAM PLUS KÄYTTÖÖNOTTO

Minigam Plus -toimilaitetta ohjataan ulkopuolisilla koskettimilla 230 V 50 Hz /12 mA (pitokäsäskyohjaus).

5.1 Kytkenät

Suorita tarvittavat kytkennät liittimille kuvan mukaisesti.

- Tarkista, että ohjauskoskettimet ovat auki.
- Kytke Auki/Kiinni ohjaus liittimille 31,32 ja moottorisyyttö 230 V AC liittimille N, L, PE.
- Lisävarusteiden kytkennät, katso piirustus S56700.

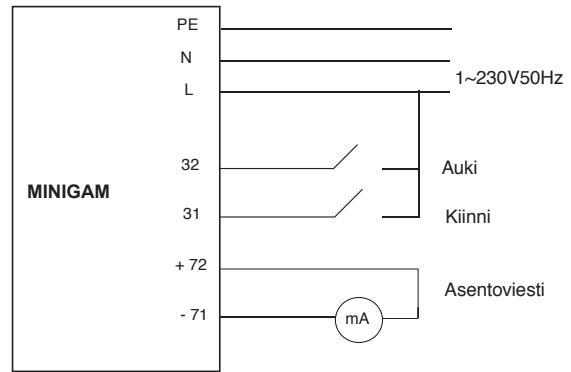
5.2 Konfigurointi (DIP-kytkinten asettelu)

5.2.1 Auki/Kiinni-toiminto

- Aseta DIP-kytkimet 5 ja 6 asentoon B

5.2.2 Toimisuunnan valinta

Kiinni myötäpäivään: DIP-kytkin 7 asento A
Kiinni vastapäivään: DIP-kytkin 7 asento B



5.3 Matkarajojen säätö

Katso kohta 3

5.4 Asentolähetin (lisävaruste)

Asentopotentioimetrillä saadaan toteutettua asentoviesti. Liittimet 71,72

Asentoviesti	DIP-kytkinten asento	
	3	4
0-10 V	B	B
2-10 V	B	A
4-20 mA	A	A
0-20 mA	A	B

Asento- viesti	Max. linjavastus
0-10 V	=> 5 kohm
2-10 V	=> 5 kohm
4-20 mA	=< 300 ohm
0-20 mA	=< 300 ohm

5.4.1 0%-säätö

- Ohjaa toimilaitte Kiinni-asentoon
- Kytke mA-mittari tai V-mittari liittimille 71,72
- Säädä takaisinkytkentäpotentiometrillä näyttöön lukema 0 mA, 4 mA tai 0 V (ohjauksella 0-10 V).
- Ohjaa toimilaitte Auki-suuntaan ja varmista, että näytössä lukema alkaa kasvamaan.

5.4.2 100%-säätö

- Ohjaa toimilaitte Auki-asentoon.
- Kytke mA-mittari tai V-mittari liittimille 71,72.
- Säädä ruuvimeisselillä trimmeristä P1(100%) näyttöön lukema 20 mA tai 10 V (ohjauksella 0-10 V)

6. LISÄVARUSTEET

Tilatietokytkimet (lisärajakytkimet)

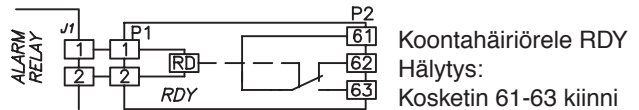
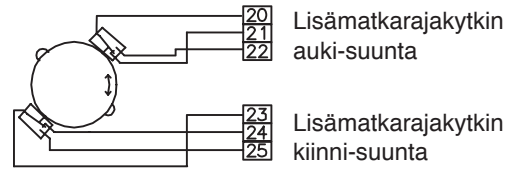
Lisärajakytkimien avulla saadaan potentiaalivapaat tilatiedot Auki- ja Kiinni-asennosta. Tilatietokytkinten säätö kuten matkarajakytkimet.

Koontahäiriörelle

Häiriörelle ilmaisee toimilaitteen käytettävyyden. Rele on normaalisti vetäenään ja häiriötilanteessa päästää.

Häiriöt:

- moottorisyyttö puttuu
- ohjaussulake palanut
- moottorinlämpösuoja toiminut
- momenttikatkaisu (toimilaitteet joissa on momenttikytkin)



Kosketinarvot

250 VAC 8 A

125 VAC 8 A

30 VDC 8 A

Kuivatusvastus (lisävaruste)

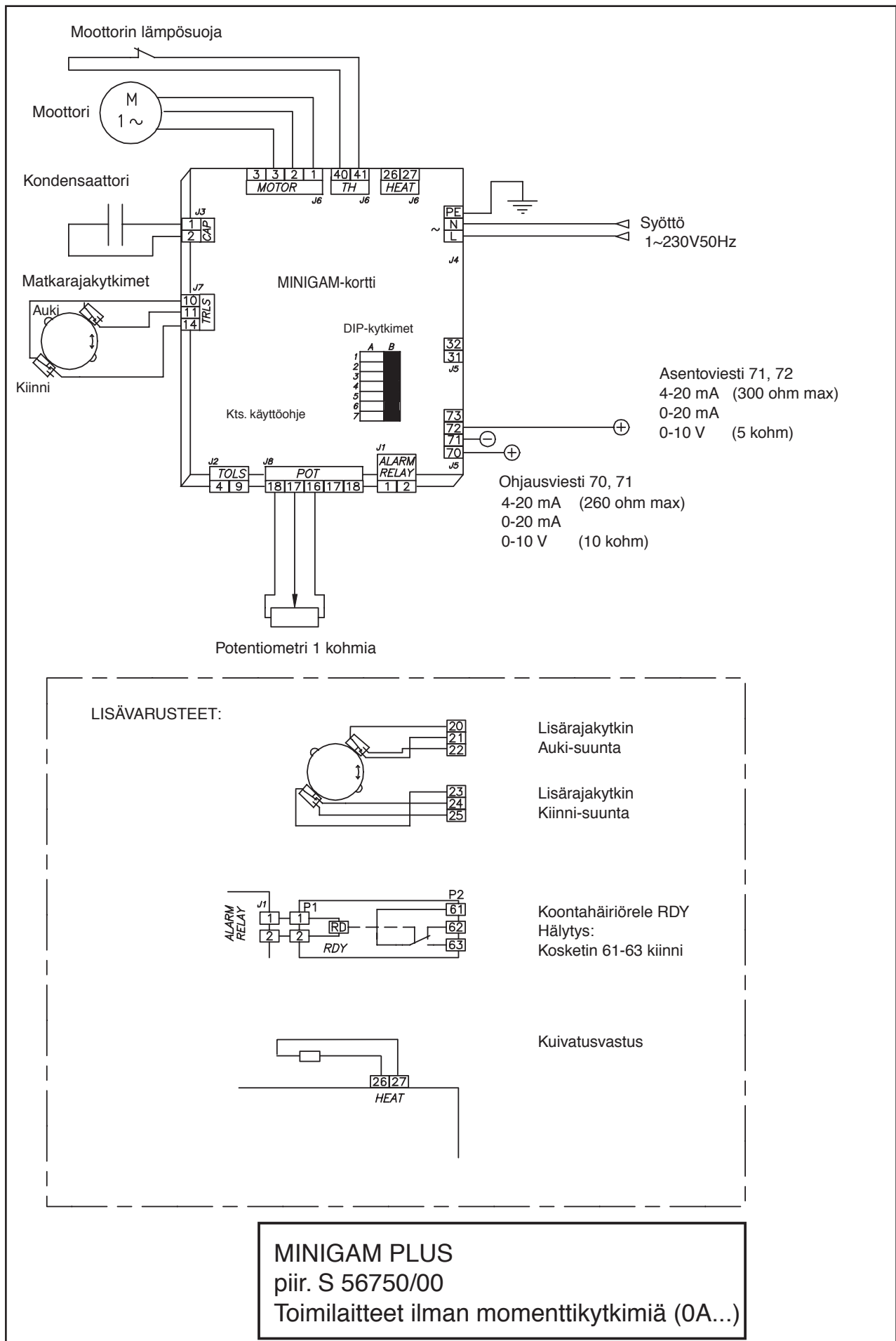
Kosteissa olosuhteissa olevat toimilaitteet on ehdottomasti varustettava kuivatusvastuksella kodenssiveden syntymisen estämiseksi. Kaapeliläpiviennit on kunnolla kiristettävä ja tiivistettävä.

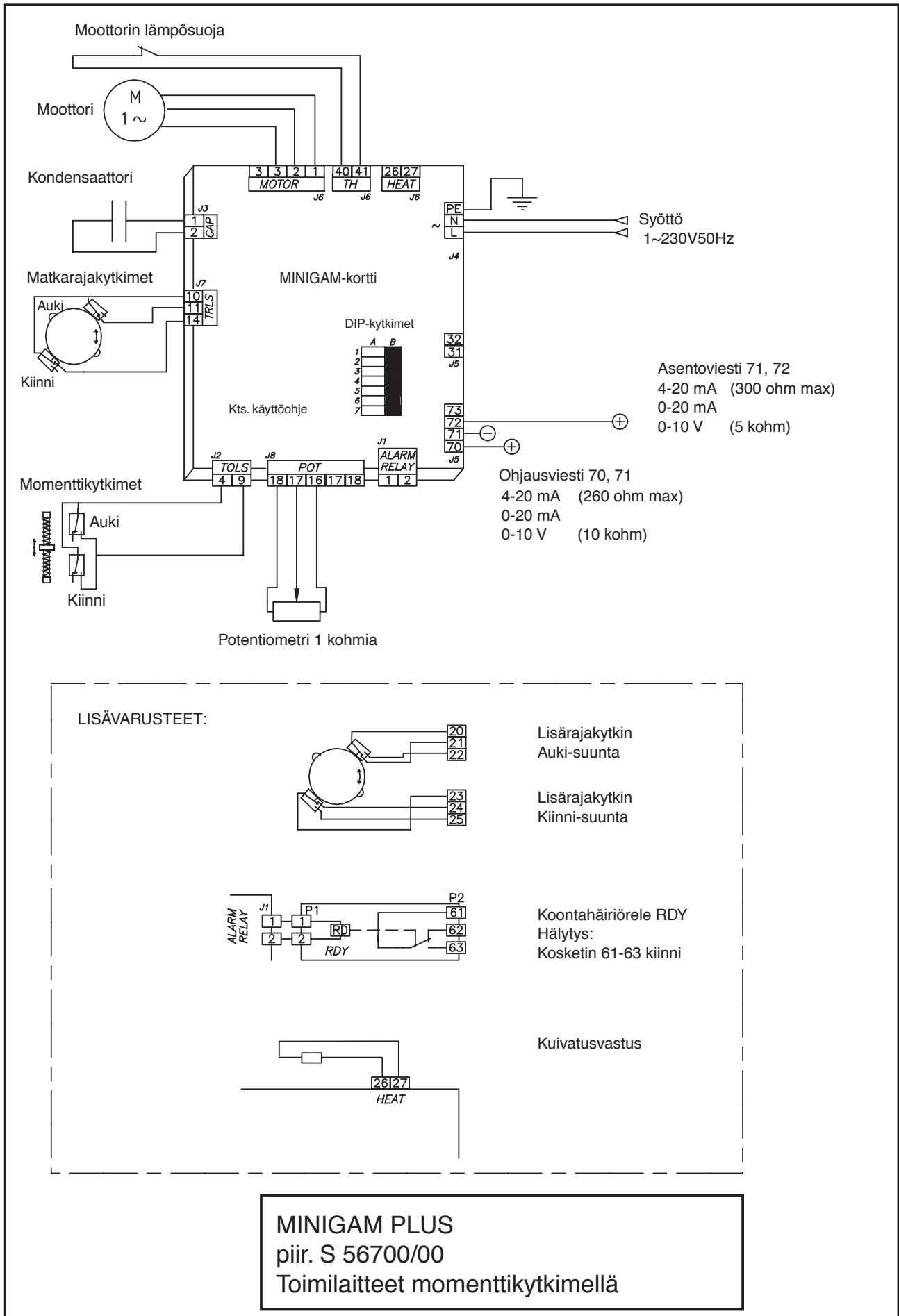
Asenna kytkentäkotelon kansi välittömästi paikalleen kytkentöjen suorittamisen jälkeen.

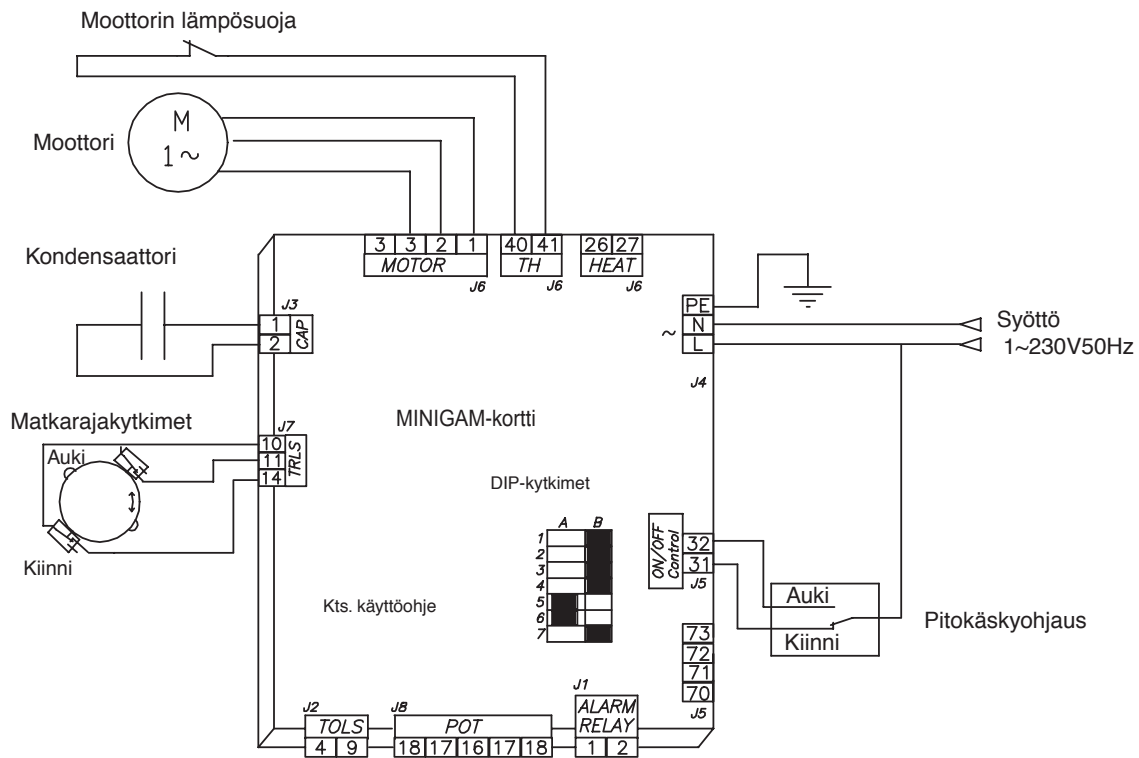
Varmista, että kotelon kannen tiiviste on puhdas. Mikäli havaitaan kosteutta, kuivaa kytkentäkotelon ja tarkista kaapeliläpiviennit.

7. TOIMINTAHÄIRIÖT

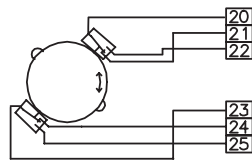
Ongelma	Syy	Korjaustoimenpide
Ei toimi.	Moottorin lämpösuoja on toiminut.	Tarkista, onko moottori kuuma. Toimilaite on käytettävissä, kun moottori on jäähtynyt.
	Ei käyttöjännitettä.	Tarkista syöttöjännite liittimistä L,N
	Ohjaussulake on palanut.	Tarkista sulake ja vaihda, jos välttämätöntä.
Toimilaite ei seuraa ohjausta.	Keltainen LED palaa: momenttikytkin toiminut.	Jos toimilaite on mekaanisesti jumiutunut vapauta kääntämällä käsipyörästä ja säädä matkarajat kohdalleen.
	DIP-kytkimet väärin aseteltu.	Tarkista DIP-kytkin konfigurointi.
	Virheellinen kytkentä	Minigam: tarkista ohjausviesti liittimissä 70 (+), 71 (-).
Toimilaite ei pysähdy oikeaan asentoon ja huojuu asetteluarvon ympärillä.	Kuolleen alueen säätö ei ole kohdallaan.	Katso kohta 4.5
Asentoviesti on väärin.	Virheellinen kytkentä.	Kytke mA- tai V-mittari liittimille 71, 72.
	DIP-kytkimet väärin aseteltu.	Tarkista DIP-kytkin konfigurointi.
Momenttikytkimen tilatieto ei palaudu perustilaansa, vaikka momentti ei ole toimineena.	Momentti on pitotilassa.	Momenttikatkaisu on muistissa kortilla. Momenttinpidon kuittaus: ohjaa toimilaite moottorilla vastakkaiseen ajosuuntaan.
Toimilaite ei seuraa ohjausviestiä.	Potentiometrikytkentä virheellinen.	Tarkista potentiometrikytkentä. Pot.kytKentä 16,17,18: 4 mA (0 mA, 0 V) = Kiinni-asento ja toiminta kiinni myötäpäivään tai Auki-asento ja toiminta auki vastapäivään Pot. kytkentä 18,17,16: 4 mA (0 mA tai 0 V) = Kiinni-asento ja toiminta kiinni vastapäivään tai Auki-asento ja toiminta auki myötäpäivään.
	Väärä toimisuunta.	Tarkista DIP-kytkimen 7 asento Kytkin 7 asennossa A = kiinni myötäpäivään Kytkin 7 asennossa B = kiinni vastapäivään





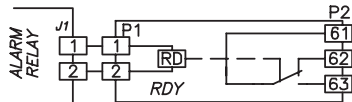


LISÄVARUSTEET:

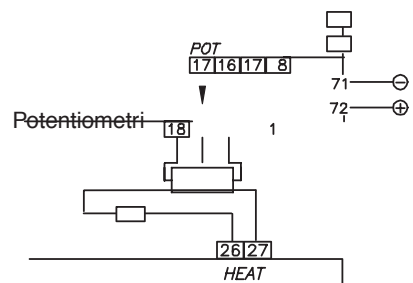


Lisäraja-
kytkin
Auki-suunta

Lisäraja-
kytkin
Kiinni-suunta



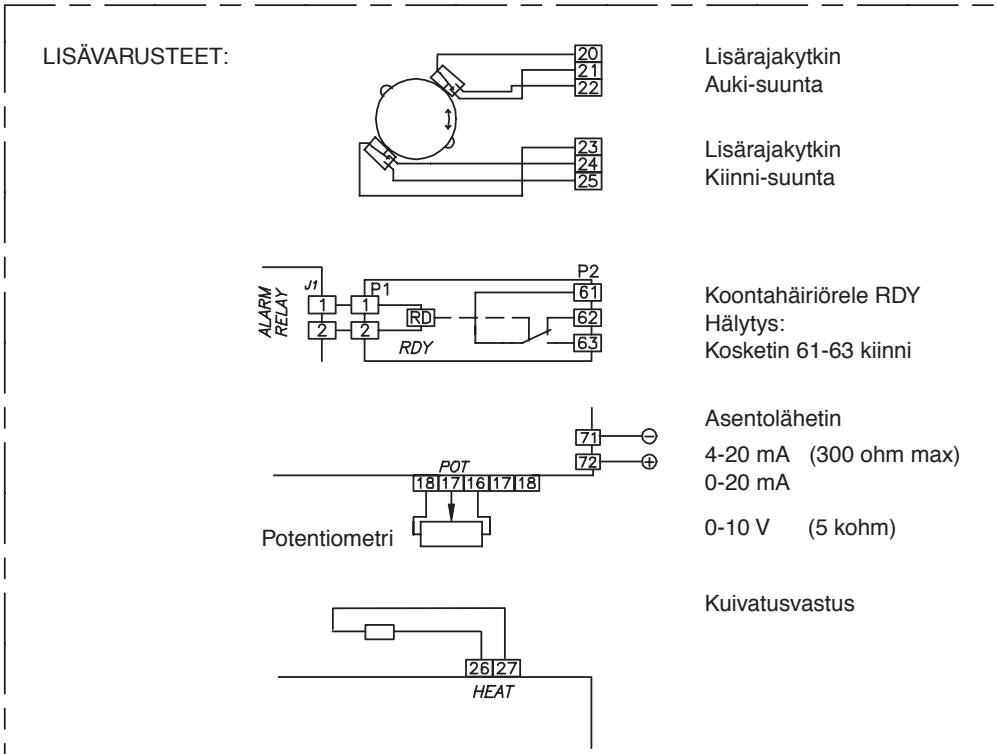
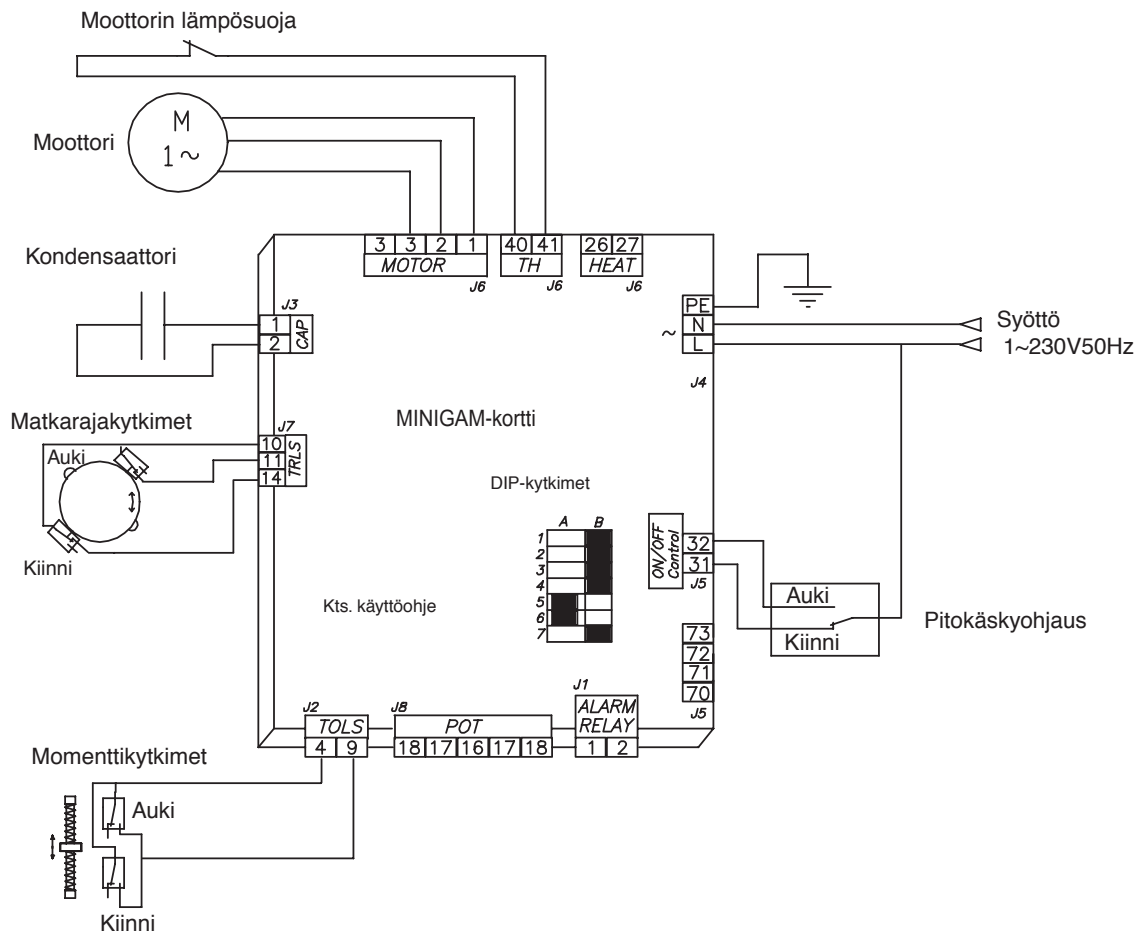
Koontahäiriö-
rele RDY
Hälytys:
Kosketin 61-63 kiinni



Asentolähetin
4-20 mA (300 ohm max)
0-20 mA
0-10 V (5 kohm)

Kuivatusvastus

MINIGAM Plus
piirr. S 59750/00
Toimilaitteet ilman momenttikytkimiä (0A...)



MINIGAM Plus
piirr. S 59700/00
Toimilaitteet momenttikytkimellä



Juurakkotie 5 A 2, 01510 Vantaa • finland@armatec.com • www.armatec.fi