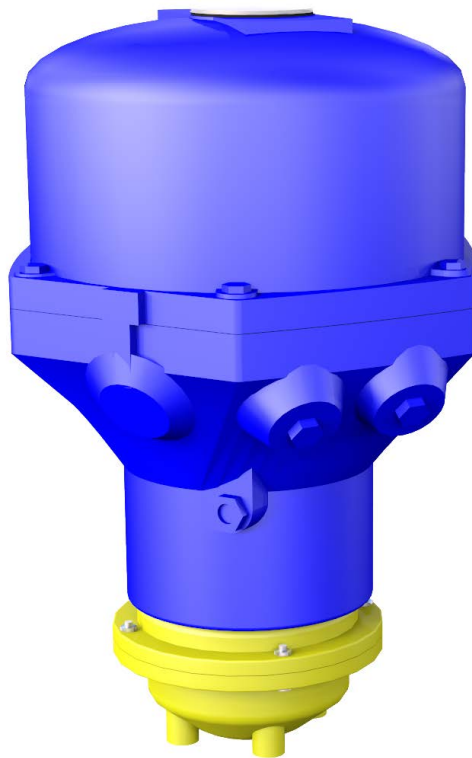


**BERNARD[®]
CONTROLS**

Invest in Confidence



**FQ-SARJA
JOUSIPALAUTTEISET TOIMILAITTEET 90°**

KÄYTTÖÖNOTTO-, HUOLTO-
JA VARASTOINTIOHJEET



Oy Armatec Finland Ab
Juurakkotie 5 A 2, 01510 VANTAA
www.armatec.com

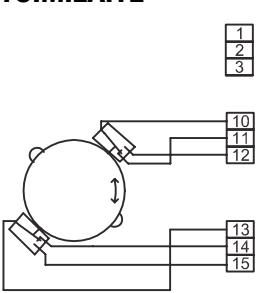
SISÄLLYSLUETTELO

SISÄINEN KYTKENTÄ S 30000	3
ULKOISIA OHJAUSKAAVIOESIMERKKEJÄ	4
TURVAOHJEET	5
YLEISET KÄYTTÖTURVALLISUUSOHJEET	5
KÄSIKÄYTTÖ	5
ASENNUS	6
SÄHKÖKYTKENNÄT	6
TILATIETO- JA MATKARAJAKYTKIMET	6
MEKAANISET RAJOITINRUUVIT	7
JOUSIPALAUTTEISEN TOIMINTA	7
RASVAUS	7
HUOLTO	7

SISÄINEN KYTKENTÄ S 30000

FQ-SARJA JOUSIPALAUTTEISET TOIMILAITTEET

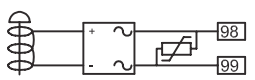
TOIMILAITE



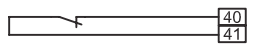
1, 2, 3 Moottoririviliittimet
(yksityiskohdat alhaalla)

10, 11, 12 Matkarajakytkin
auki-suunta

13, 14, 15 Matkarajakytkin
kiinni-suunta



98, 99 Solenoidi
P=21 W



40, 41 Moottorin
lämpösuoja

SOLENOIDIN OHJAAMA LEVYJARRU


KYTKENTÄOHJEET

- älä kytke syöttöä solenoidille (liittimet 98, 99)
- tarkista, että käsikäytön vipu on moottoriohjaus-asennossa
- kytke syöttö moottorille (liittimet 1, 2 ja 3) ja tarkista oikea pyörimissuunta
- kytke matkarajat ohjauspiiriin ja tarkista oikea toiminta
- kytke nyt syöttö solenoidille (riviliittimet 98,99) mikäli muut toiminnot ovat antaneet oikean tuloksen


Pyörimissuunnan muuttaminen: vaihda johdinjärjestystä moottorin riviliittimissä 1 ja 2.

Moottori-syöttö.	Solenoidi-syöttö
3-vaih. 400 V 50 Hz	230 V 50 Hz
1-vaih. 230 V 50 Hz	230 V 50 Hz
1-vaih. 115 V 60 Hz	115 V 50 Hz
24V DC	24V DC


LISÄVARUSTEET



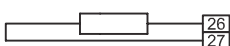
16, 17, 18 Potentiometri



20, 21, 22 Lisämatkarajakytkin
auki-suunta

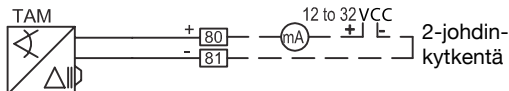


23, 24, 25 Lisämatkarajakytkin
kiinni-suunta

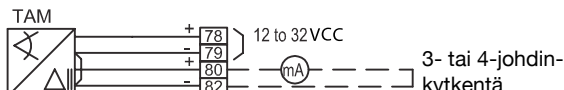


26, 27 Kuivatusvastus

Asentolähetin TAM 4-20 mA



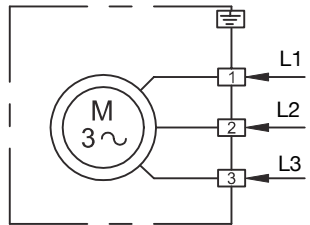
2-johdin-
kytkentä



3- tai 4-johdin-
kytkentä

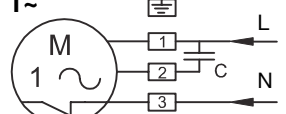
MOOTTORI-KYTKENTÄ

3~

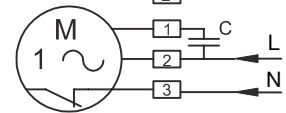


Toimisuunta: Kiinni

1~

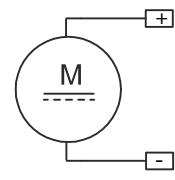


Toimisuunta: Auki
Sisäinen lämpösuoja



Toimisuunta: Kiinni
Sisäinen lämpösuoja

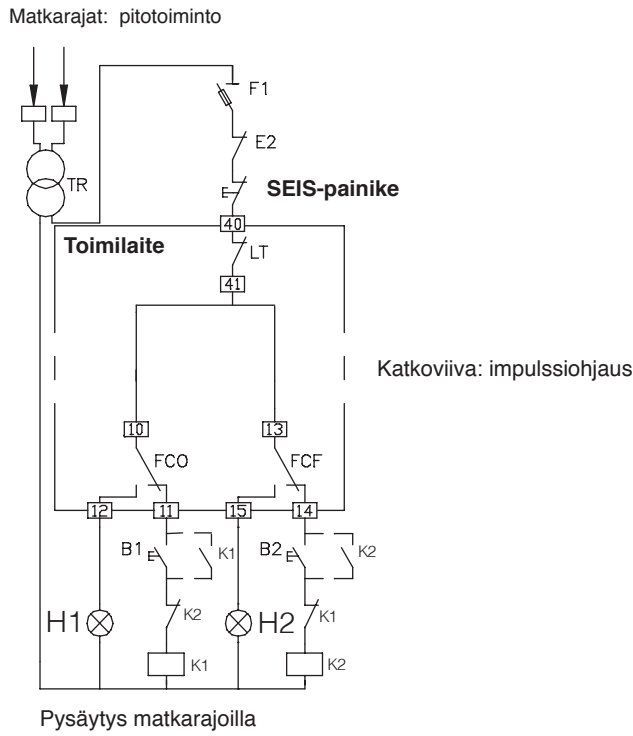
DC



Tyypit FQ4, FQ8, FQ12, FQ18 ja FQ50
Ohjauskaavioesimerkkejä, muut myös mahdollisia.

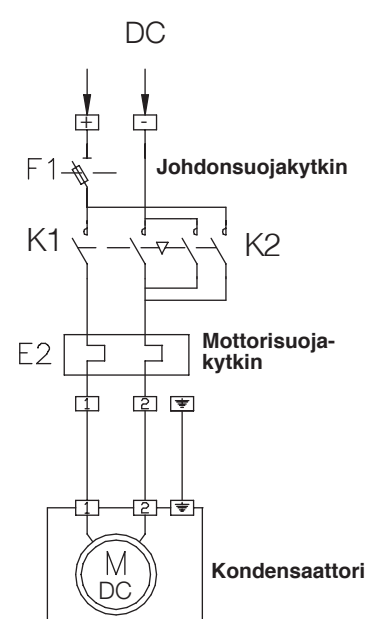
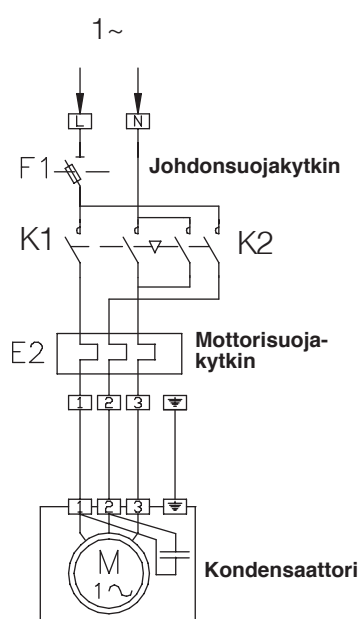
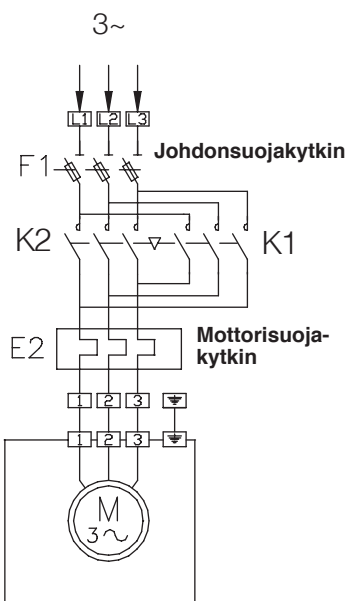
FQ-SARJA

Toimilaite on esitetty väliasennossa.
Pysäytys matkarajakytkimillä molemmissa ajosuunnissa.
Rajakytkimet kontaktorivirtapiirissä.



SELITE	
F1	: Johdonsuojakytkin
E2	: Moottorisuojakytkin
K1	: Kontaktori AUKI
K2	: Kontaktori KIINNI
FCO	: Matkaraja AUKI
FCF	: Matkaraja KIINNI
LT	: Moottorin lämpösuoja
TR	: Ohjausmuuntaja
B1	: AUKI-painike
B2	: KIINNI-painike
H1	: Merkkilamppu AUKI
H2	: Merkkilamppu KIINNI

MOOTTORIVIRTAPIIRI



1. TURVAOHJEET

Toimilaite on CE-hyväksytty ja merkitty. Asennuksen, kytkennät ja käyttöönoton saa suorittaa siihen koulutettu henkilö. Lue tämä ohjekirja huolellisesti ennen asennusta ja käyttöönottoa.

2. YLEISET KÄYTTÖTURVALLISUUSOHJEET

Tämän käyttöohjeen kattamat laitteet ovat teollisuussovellusten laitteisto-osia. Ne on suunniteltu teollisuudessa yleisesti käytettyjen teknisten spesifikaatioiden mukaisesti.



HUOM! Toimilaite käsittää puristetun jousipaketin, joka voidaan avata vain erikoistyökälulla. Jousipakettia ei saa avata ilman erikoistyökälua. Toimilaitteen saa irroittaa venttiilistä vain jännitteetönnä. Räjähdyssuojatun EX-version toimilaitteen käyttöönotossa noudatettava myös erikoisohjetta NR1132 Rev.B/FIN.

Edellytetään, että asennuksen vaatima perussuunnittelu, kuljetukset, kokoonpano, asennustyö, käyttöönotto sekä huolto- ja korjaustyöt ovat asianmukaisesti koulutetun ja valtuutetun henkilöstön suorittamia asiantuntevien esimiestensä valvonnassa.

3. KULJETUS JA VARASTOINTI

- Toimilaite on kuljetettava asennuspaikalleen tukevassa kuljetuspakkauksessa.
- Älä nosta toimilaitetta käsipyörästä tai kiinnitä siihen nostohihnoja.
- Varastoi kuivaan, pölyttömään ja tasalämpöiseen paikkaan.
- Laitteet on suojattava maakosteudelta varastoimalla hyllyyn tai kuljetuslavalle.
- Pidä toimilaitteen kotelon kannet suljettuina ja johdotuksen läpiviennit tulpattuina.
- Suojaa pölyltä ja liialta.

Toisinaan venttiilit toimilaitteineen on asennettu putkistoon ilman sähkökytkentöjä.

Huomioi seuraava:

- Varmista, että kaapeliläpiviennit ja kytkentäkotelon kansi on säänkestävästi kiinnitetty
- Peitä toimilaite muovikalvolla.

Varastoinnin jälkeinen tarkastus

- Tee silmämääräinen tarkastus.
- Käytä toimilaitetta käsikäytöllä.

4. KÄSIKÄYTTÖ

Tyypit FQ12, FQ18, FQ30 ja FQ50 on varustettu käsipyörällä.

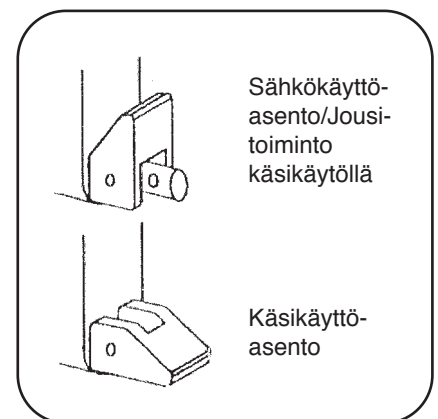
Sähkökäyttöasento tai jousitoimintoasento:

Aseta vipu kuvan mukaiseen asentoon ja lukitse sokalla tai riippulukolla (optio).

Käsi käyttöasento:

Aseta vipu kuvan mukaiseen asentoon. Toimilaitetta voidaan ohjata käsipyörästä.

HUOM! Vivun ollessa käsikäyttöasennossa toiminta jousipalautuksella ei ole mahdollista. Jousitoiminto käsikäytöllä: käännä vipu sähkökäyttö/ jousitoimintoasentoon.



5. ASENNUS

Toimilaite on kestovoideltu, eikä vaadi erityistä huoltoa. Mikäli toimilaite on asennettu kosteisiin olosuhteisiin, on tarkistettava vuosittain mahdollisen kondenssiveden muodostuminen kytkentätilaan.

Toimilaite on varustettu ISO normien 5211 mukaisella asennuslaipalla F07/F05. Asennusasento on vapaa. Asenna, jos mahdollista, toimilaite venttiilille siten, että kaapeliläpiviennit ovat alaspäin. Näin estetään mahdollisen kondenssiveden pääsy toimilaitteeseen. Valitse asento siten, että se sallii vapaan pääsyn toimilaitteen kytkentäkoteloon sähkökytkentöjen, asentolähtetimen ja asennoittimen säätöjen suorittamiseksi.

- Tarkista, että asennusosat sopivat venttiilille.
- Rasvaa kevyesti venttiilin kara ja toimilaitteen ulostulo.
- Asenna toimilaite sovitusosilla venttiilille ja kiinnitä pulteilla.

6. SÄHKÖKYTKENNÄT

- Noudata turvallisuusmääräyksiä.
- Tarkista, että syöttö (jännite ja taajuus) vastaa toimilaitteen arvokilpeen leimattuja arvoja. -Irrota kytkentäkotelon kansi.
- Kytkentä tehdään numeroidulle riviliitinrimalle.
- Kiristä kaapeliläpiviennit ja varmista tiiviys.
- Ohjaa toimilaite väliasentoon käsipyörästä.
- Ohjaa toimilaite sähköisesti auki -ja kiinni suuntiin ja tarkista oikea toimisuunta.

**HUOM! KÄYTÄ SUUNNANVAIHDOS-
KÄYTTÖÖN SOVELTUVAA AC3 LUOKAN KYTKINTÄ 10A,
Un 240VAC**

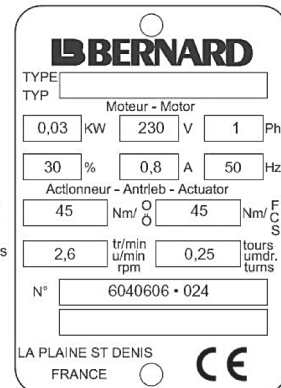
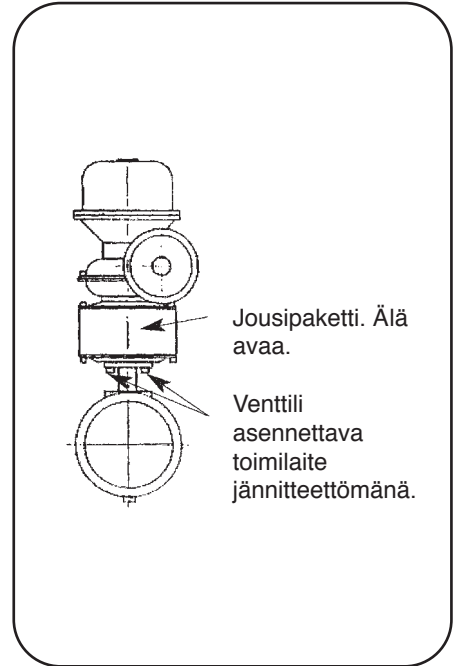
Laite on jännitteenalainen silloinkin, kun moottori ei käy; vakavan sähköiskun vaara. Kytke toimilaitteen jännitteen-
syöttö irti ennen kuin avaat kytkentäkotelon kannen.

- Suorita seuraavat tarkistukset: Moottorin toimisuunta vastaa sähköistä ohjauskäskyä ja toimilaite pysähtyy haluttuun asentoon. Mikäli toiminta ei vastaa haluttua toimintoa, tarkista kytkennät.

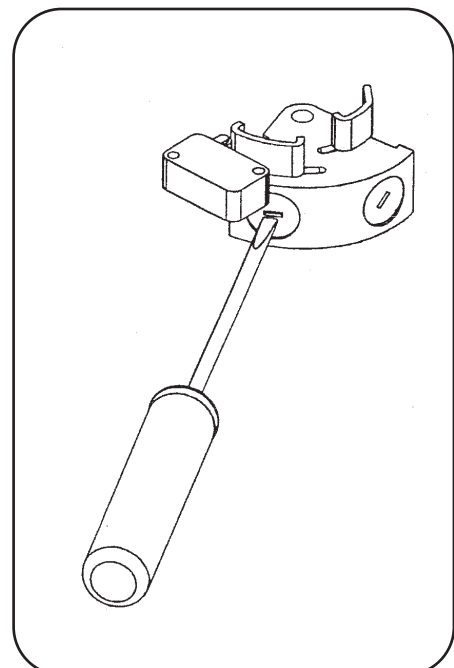
7. TILATIETO-JA MATKARAJAKYTKIMET

Ohjauskiekkopaketti käsittää 4 ohjauskiekkoa, jokainen ohjauskiekkö voidaan säätää itsenäisesti muista erillään. Ohjaa toimilaite kiinni-asentoon käsipyörästä. Aseta ruuvimeisselin kärki vastaavan ohjauskiekkon säätöruuvin uraan. Paina kevyesti ohjauskiekkon säätöruuvi ala-asentoonsa, jolloin se vapautuu lukitusasennosta. Säädä ohjauskiekkö ruuvimeisseliä kääntämällä säätöruuvia ala-asennossa, kunnes ohjauskiekkon nokka painaa matkarajan ohjausvipua. Kun ko. säätö on kohdallaan, irrota ruuvimeisseli ja varmista, että säätöruuvi palautuu yläasentoonsa lukiten näin ohjauskiekkon haluttuun kohtaan. Ohjaa toimilaite käsipyörästä auki-asentoon ja toista rajansäätö yllämainitulla tavalla.

HUOM! TARKISTA, ETTÄ MOOTTORI PYSÄHTYY MATKARAJOILLA, EIKÄ TOIMILAITE AJA MOOTTORILLA MEKAANISTA RAJOITINRUUVIA VASTEN.



Arvokilpi





8. MEKAANISET RAJOITINRUUVIT

Toimilaitte on varustettu mekaanisilla rajoitinruuveilla, joiden tarkoituksena on rajoittaa liike 90° käytettäessä toimilaitetta jousitoimisena tai käsi-käytöllä. Rajoitinruuvit sijaitsevat vaihteen ulkokehällä. Hienosäätö on mahdollista käyttäen rajoitinruuveja max. säätövara +-2°. Mekaaninen rajoitinruuvi kiinnisuuntaan on lähempänä toimilaitteen käsipyörää.

HUOM! TOIMILAITTE ON SÄÄDETTY TEHTAALLA 90° LIIKKEELLE. KUN TOIMILAITTE ASENNETAAN VENTTIILILLE, ON AINA SUORITETTAVA SÄÄDÖT AUKI JA KIINNI.

Kiinni-suunta

- 1 Löysää rajoitinruuvin lukitus ja käännä ruuvia vastapäivään kaksi ja puolikierrosta.
- 2 Säädä matkaraja kohdalleen (katso kohta 8.) ja ohjaa toimilaitte sähköisesti kiinnisuuntaan ja varmista, että matkarajakytkin pysäyttää liikkeen.
- 3 Ruuvaa rajoitinruuvi myötäpäivään mekaaniseen kosketukseen asti ja käännä rajoitinruuvia vastapäivään yksikierron.
- 4 Lukitse rajoitinruuvi mutterilla.

Auki-suunta

Säädä vastaavasti kuin kiinni-suunta.
Rajoitinruuvit on lukittava mutterilla säädön jälkeen.

Mekaanisten rajoitinruuvien ja matkarajakytkimien säätö:

HUOM! Toimilaitetta ei saa ajaa sähköisesti mekaanisia rajoitinruuveja vastaan. Matka on aina rajoitettava siten, että rajakytkimet on säädetty pysäyttämään liike ennen rajoitinruuveja.

9. JOUSIPALAUTTEISEN TOIMINTA

Jousipalautteiset FQ-sarjan toimilaitteet on tarkoitettu 90-ast. kääntöliikkeen omaavien venttiilien ohjaamiseen tapauksissa, joissa on vaatimuksena venttiilin sulkeutuminen/ avautuminen sähkökatkoksen tapahtuessa.

Kun moottori käynnistyy ja solenoidi on vetäneenä. Solenoidin ohjaama lukitus siirtyy planeettavaihteiston ulkokehällä olevaan lukitusuraan estäen ulkokehän pyörimisen ja mahdollista voiman siirtymisen jouseen, kunnes ohjauspiiriin kytketty matkarajakytkin pysäyttää toimilaitteen. Venttiili pysyy asennossaan niin kauan kuin solenoidi on vetäneenä. Sähkökatkoksen tapahtuessa solenoidin ohjaama lukitus vapautuu ja jousi painaa venttiilin Kiinni-asentoon (optiona Auki -asento) mekaanista rajoitinta vasten.

10. RASVAUS

Toimilaitteet ovat kestovoideltuja keskimäärin 100 000 toimintakertaa varten (n.10 v). Rasvaa vaihdettaessa on poistettava vanha rasva ja käytettävän rasvan tulee täyttää seuraavat ominaisuudet normaaliolosuhteissa.

- Käyttölämpötila-alue (rasva : -30°C ... +135°C)
- Tunkeutumispiste ASTM +25°C : 265/295
- Pisarapiste : 180°C

Alhaisen tai korkean lämpötilojen rasvojen tekniset tiedot saatte pyynnöstä.

Valintataulukko (-20° C ...+70° C)

ELF	TOTAL	SHELL	MOBIL	ESSO
EPAXA	EP2	EP2	MOBILUX	BEACON
EP2			EP2	EP2

11. HUOLTO

Toimilaitteet eivät vaadi erikoishuoltoa, mikäli ne on huolellisesti asennettu ja käyttöön otettu. Jos toimilaitetta käytetään ulkotiloissa tai erityisen kosteissa olosuhteissa, on tarkistettava kerran vuodessa, että kondenssivettä ei ole muodostunut kytkentäkoteloon. Mikäli kosteutta on kotelossa, kuivaa kotelo ja kiinnitä kotelon kansi hyvin ja varmista kaapeliläpivientien kunto. Kondenssiveden syntymisen estämiseksi toimilaitteet on varustettava kuivatusvastuksella.

Oy Armatec Finland Ab
Juurakkotie 5 A 2, 01510 VANTAA
www.armatec.com