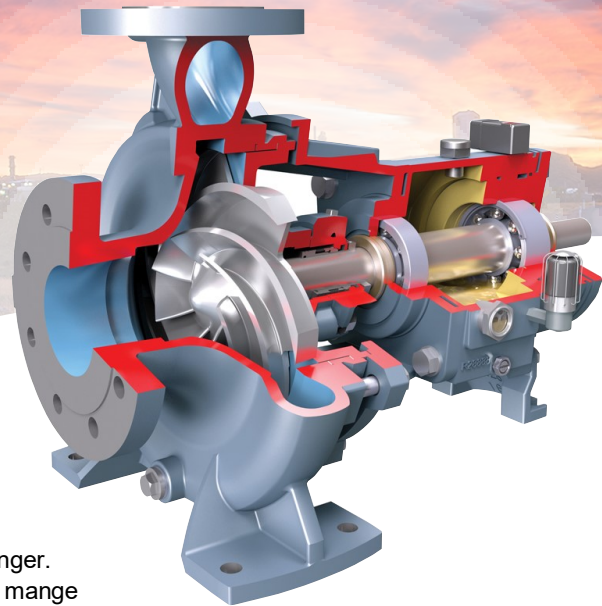


Durco Mark 3 ISO pumpe til kemiske processer



Et kvalitetsnavn indenfor kemiske processer

Durco Mark 3 ISO pumpe til kemiske processer kan levere en enestående hydraulisk præstation, dertil er driftssikkerheden helt uden konkurrence samt lave levetidsomkostninger. I henhold til ISO 2858 og ISO 5199, har Durco Mark 3 ISO vist mange fordele i form af pålidelighed og hydraulisk ydelse.

Disse fordele er blandt andet:

- Høj virkningsgrad gennem hele pumpens levetid med dens omvendte løbehjul
- Maksimal levetid for den mekaniske akseltætning p.g.a. det ideelle tætningskammer skabt af det såkaldte SealSentry tætningskammer
- Todelt lejevuk som reducerer reservedelsomkostningerne og gør eftermonteringen lettere med retrofit for ISO 2858 pumper
- Robust aksel- og lejedesign, der minimerer afbøjninger og forlænger levetiden på den mekaniske tætning og lejer
- Hurtig og præcis løbehjulsindstilling med markedets mest innovative eksterne løbehjulsindstillingssystem
- Back pull-out design gør service og vedligehold hurtigt og enkelt

Et hav af forskellige designmuligheder

Mark 3 kan fås i et utal af forskellige design. Alt efter behov kan pumpen designes således at den klarer industriens forskellige opgaver. Pumpen kan også leveres med omvendte eller åbne løbehjul. Dertil kan den også fås i kortkoblede versioner eller magnetdrevte versioner. Den selvansugende version er konstrueret med en recirkulation og væskechamber.

Standarder & certifikater

Pumpen er selvfølgelig CE-mærket og udført i henhold til relevante direktiver, såsom maskindirektivet og ATEX. Ønskes der yderligere certifikater, som for eksempel materialecertifikater eller GOST, kan dette også opfyldes.



IPS Beacon overvågning

Alle Mark 3 pumperne er sat op til at kunne køre med IPS Beacon. Med denne er det muligt kontinuerligt at overvåge pumpen, så man kan se, om der er for høje temperaturer eller eventuelle lejeslid og derved undgå unødige driftsstop.

Driftsparametre

- Flow: op til 1400 m³/h
- Løftehøjde: op til 220 m
- Tryk: op til 25 bar
- Temp.: -80°C til 400°C

Typiske installationer

- Overførsel af syrer
- Brine
- Kemiske processer
- Petrokemiske processer
- Ætsende medier
- Fødevarerhåndtering
- Pharma
- Polymer
- Papir
- Havvand
- Solventer
- Stålværk
- Vandbehandling

Durco Mark 3 ISO pumpe til kemiske processer

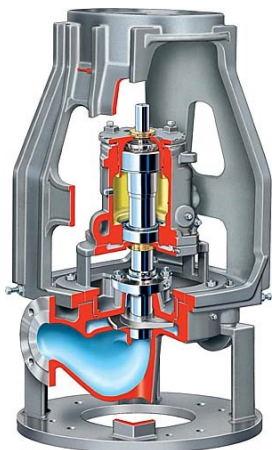
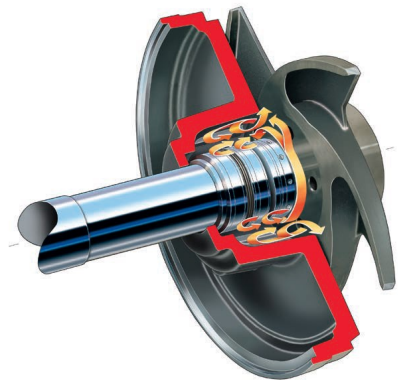
Materialekombinationer

Konstruktion	Hus og tætnings-kammer	Løbehjul	Aksel	Aksel med bøsning		Lejehus / lejevuk
				Aksel	Bøsning	
Sejrn	Sejrn	Syrefast (1.4571)	Syrefast (1.4571)	Kulstofstål	Syrefast (1.4571)	Sejrn
Kulstofstål	Kulstofstål				Duplex	
Rustfrit (1.4301)	Rustfrit (1.4301)					
Syrefast (1.4571)	Syrefast (1.4571)	OPT: Duplex	Duplex	Duplex		
Duplex	Duplex	Alloy 20 (2.4660)	Alloy 20 (2.4660)			
Hastelloy (C-276)	Hastelloy (C-276)	Hastelloy (C-276)	Hastelloy (C-276)	Syrefast (1.4571)	Hastelloy (C-276)	
Hastelloy (B-2)	Hastelloy (B-2)	Hastelloy (B-2)	Hastelloy (B-2)		Hastelloy (B-2)	
Nikkel	Nikkel	Nikkel			Nikkel	
Titanium	Titanium	Titanium		Titanium		
Titanium-PD	Titanium-PD	Titanium-PD		Titanium-PD		
Zirconium	Zirconium	Zirconium		Zirconium		

Avanceret teknologi i tætningskammeret

Med det avancerede SealSentry tætningskammer forbedres pumpens driftsikkerhed samtidig med at pumpens levetidsomkostninger reduceres.

- Forlænger levetiden
 - Selv-skyllende
 - Selv-ventilerende
 - Selv-drænende
- Reducere vedligeholds- og serviceomkostninger
- Billigere tætninger og køling kan anvendes
- Forhøjer sikkerheden for personalet



Mark 3 In-Line

Durco Mark 3 ISO's arbejdsområde

