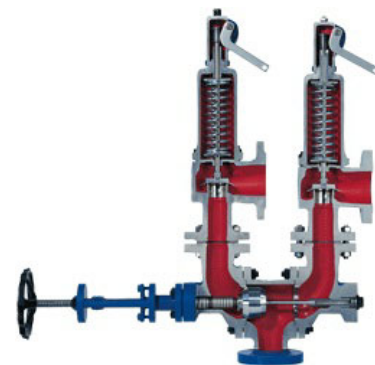


Beskrivelse	Dimensjon	Trykk	Temperatur	Utførelse
Vekselsventil designet for optimal strømning og utviklet for mer krevende krav til trykktap, kompleks rørdesign og/eller i kombinasjon med sikkerhetsventiler med stor kapasitet.	DN 25-500 (1"-20")	PN 10-40	-273°C til +550°C	Flenset

Eksempler på bruksområder

Vekselventilen brukes som regel på prosess-, kjøle og olje/gass installasjoner hvor man ønsker å kunne overhale sikkerhetsventilene uten driftstans.



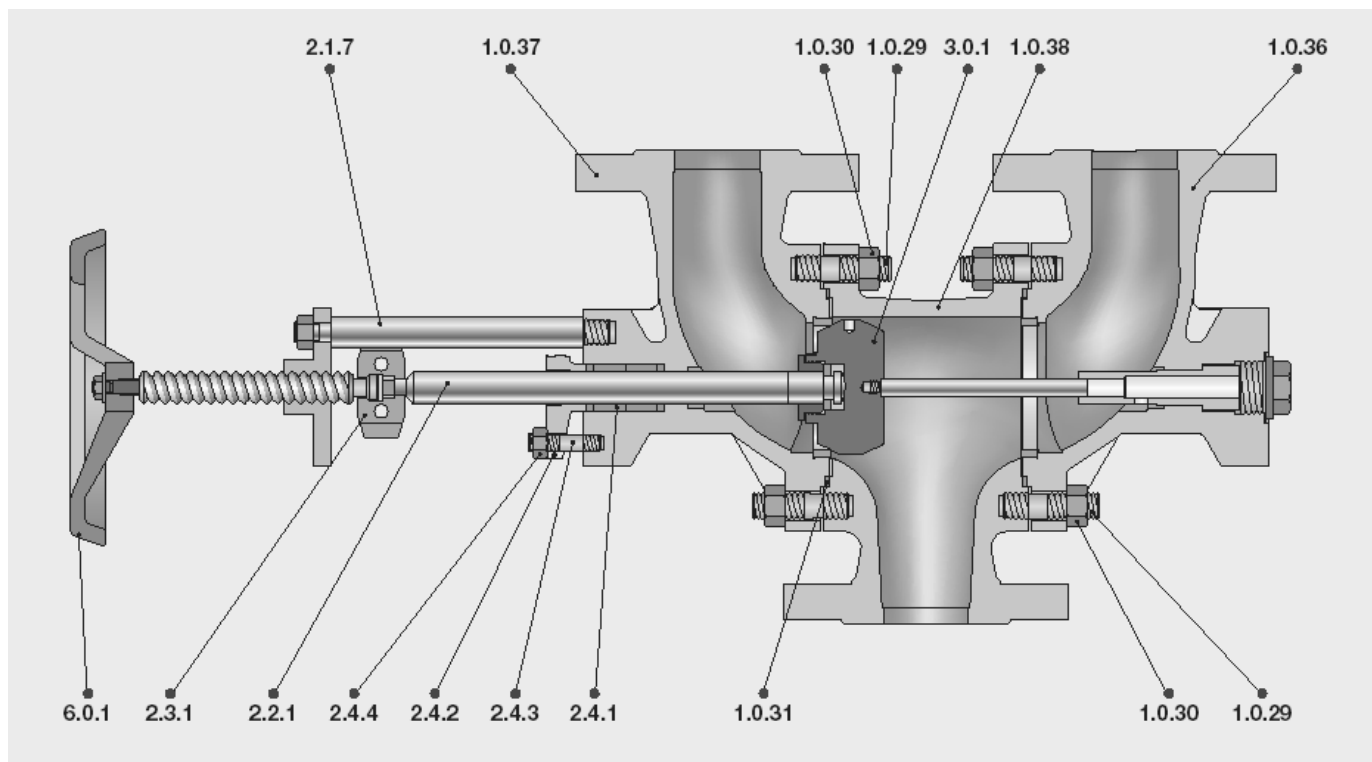
Kvalitetsikring

Ventilene er merket iht. PED
Kan levere godkjenninger iht. ASME, GOST, NACE, CRN, TA-luft.



Materialer

Detaljer	Pos.	3102	3104
Hus	1.0.36/37/38	1.0619 (SA216 WCB)	1.4408 (SA351 CF8M)
Kjegle	3.01	1.0619/1.4009	1.4571/1.4408 stellite
Spindel	2.2.1	1.4301	1.4122/1.4571
Brakett	2.1.7	1.0037	1.4301
Spindelkrave	2.4.2	1.0460	1.4408
Posisjongiver	2.3.1	1.0420	1.4408
Håndhjul	6.0.1	0.6020/malt	0.6020/malt
Skrue/mutter	1.0.29/30	1.4301	1.4301
Pakning	1.031	1.4571/grafitt	1.4571/grafitt
Pakningshus	2.4.1	Grafitt	Grafitt
Skrue/mutter	2.4.3/2.4.4	stål/galvanisert	Stål/galvanisert

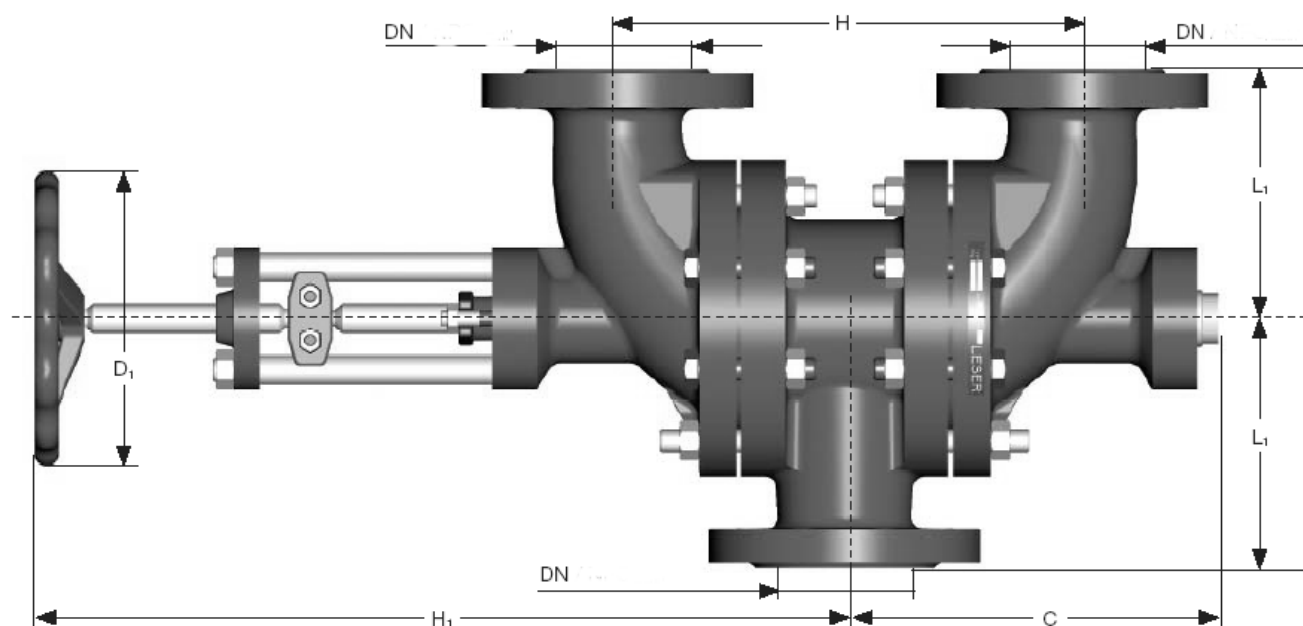


Funksjon og konstruksjon

Forskriftene tillater et maks trykkfall på 3% for en sikkerhetsventil. Leser Vekselventil type 310 er derfor designet med et stort strømningsareal i ventilhuset og med en 30° strømningsvinkel, for å sikre lavest mulig trykkfall igjennom vekselventilen. Kjeglen er konisk for optimal tetthet og sete er stellittbelagt. Ventilen er utført med posisjonsindikering.

Kvs verdier

Dimensjon	25	40	50	65	80	100	125	150	200	250	300
Kvs verdi (m ³ /h)	32	76	105	270	270	412	412	954	1667	1763	2478



Mål og vekt: PN40 (andre mål ved henvendelse til Armatec)

Dimensjon	25	40	50	65	80	100	125	150	200	250	300
L1	115	150	190	190	190	230	230	280	370	430	440
C	160	240	240	300	300	360	360	480	630	730	790
D1	150	200	200	300	300	300	300	400	500	600	600
H	190	265	265	360	360	460	460	600	800	900	950
H1	385	535	535	740	740	815	815	1090	1670	1670	1670
H1 (med belg)	470	617	617	910	910	990	990	1370	1690	1670	1670
Vekt	25	46	48	99	99	151	156	323	667	830	950
Vekt (med belg)	28	50	50	109	109	161	166	338	682	850	970

Tilbehør og varianter

Veksel mulighet for både innløp og utløp.

Låsbart ratt

Varmekappe

Olje og fettfri

Kjedehjul

Større dimensjoner, sveiset utførelse.