

Pilot operated

Leser, Pneumatisk tilsatsbelastet

Supplementary Loading System

Beskrivelse	Dimensjon	Trykk	Temperatur	Utførelse
Tilsatsbelastede sikkerhetsventiler for systemer som krever egenskaper som ikke kan oppfylles ved direktevirkende fjærbelastede utførelser. Bedre utnyttelse av det tillatte designtrykket ved å drifte med optimal ytelse helt oppunder settrykket.	DN 25-400 (1"-16")	0,1 bar til 300 bar	-270°C til +550°C	Flenset

Pilot operated

Leser, Pneumatisk tilsatsbelastet

Supplementary Loading System



Vitar forbehold om eventuelle tekniske ændringer og trykfejl.



TECHNOLOGI KONTAKT
ANSVARLIG
DANSK

Pilot operated

Leser, Pneumatisk tilsatsbelastet

Supplementary Loading System

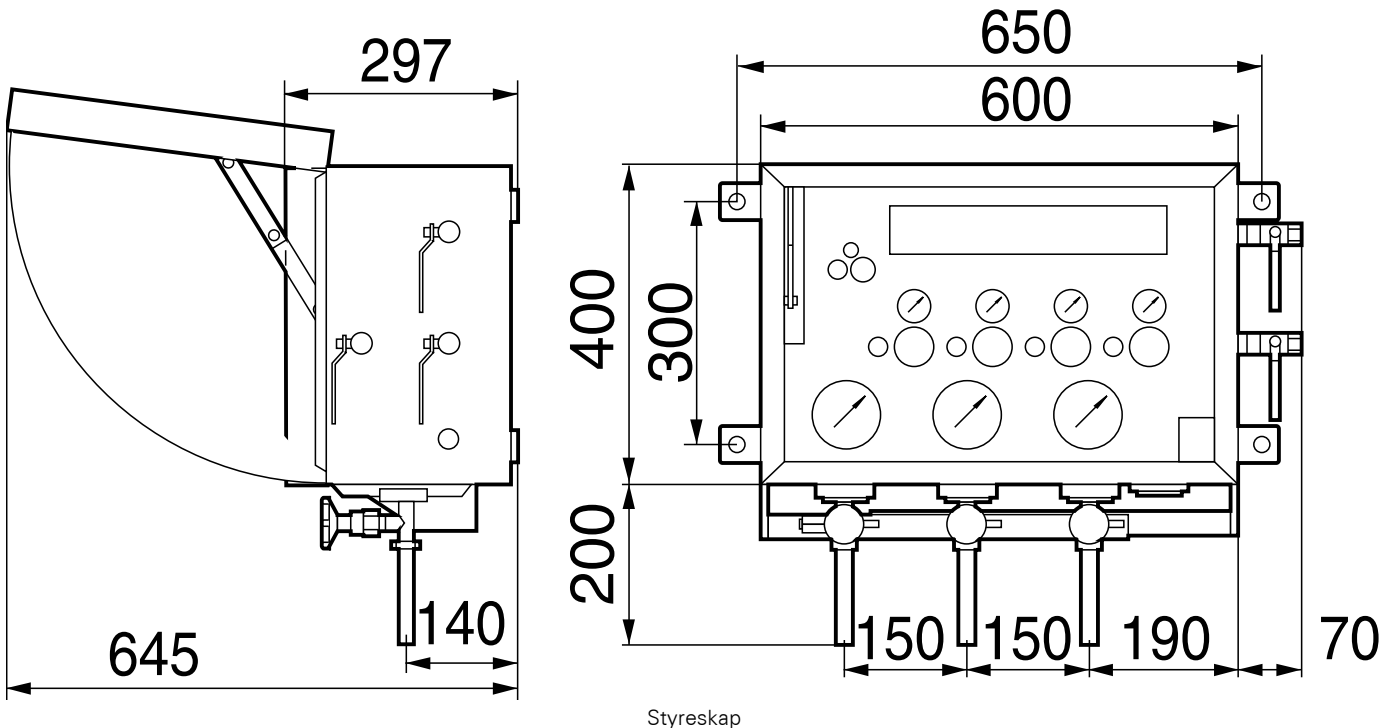
Eksempler på bruksområder

For systemer som krever egenskaper som ikke kan oppfylles ved direktevirkende, fjærbelastede sikkerhetsventiler:

- Oppgradering av eksisterende anlegg.
- Bedre utnyttelse av det tillatte designtrykket i prosessindustrien.
- For anlegg med trykktopper eller uberegnelig energiforsyning.
- For anlegg med ubestemt eller varierende mottrykk på utløpssiden.
- For anlegg med f.eks. overopphetingssikring, hvor overopphetingsventilen alltid skal åpne først.
- For å unngå miljøfarlig utslipp i kjemiske anlegg.
- Begrense hastighet, tid og støy på utslipp.
- For installasjoner hvor kostbare tap av energi og væske må unngås.

Kvalitetssikring

Godkjent av TÜV i henhold til Godkjenning nr. TÜV SV ... 768, (tidligere SAQ / DNV), og flere andre organer.



Mål og vekt, aktuatoren

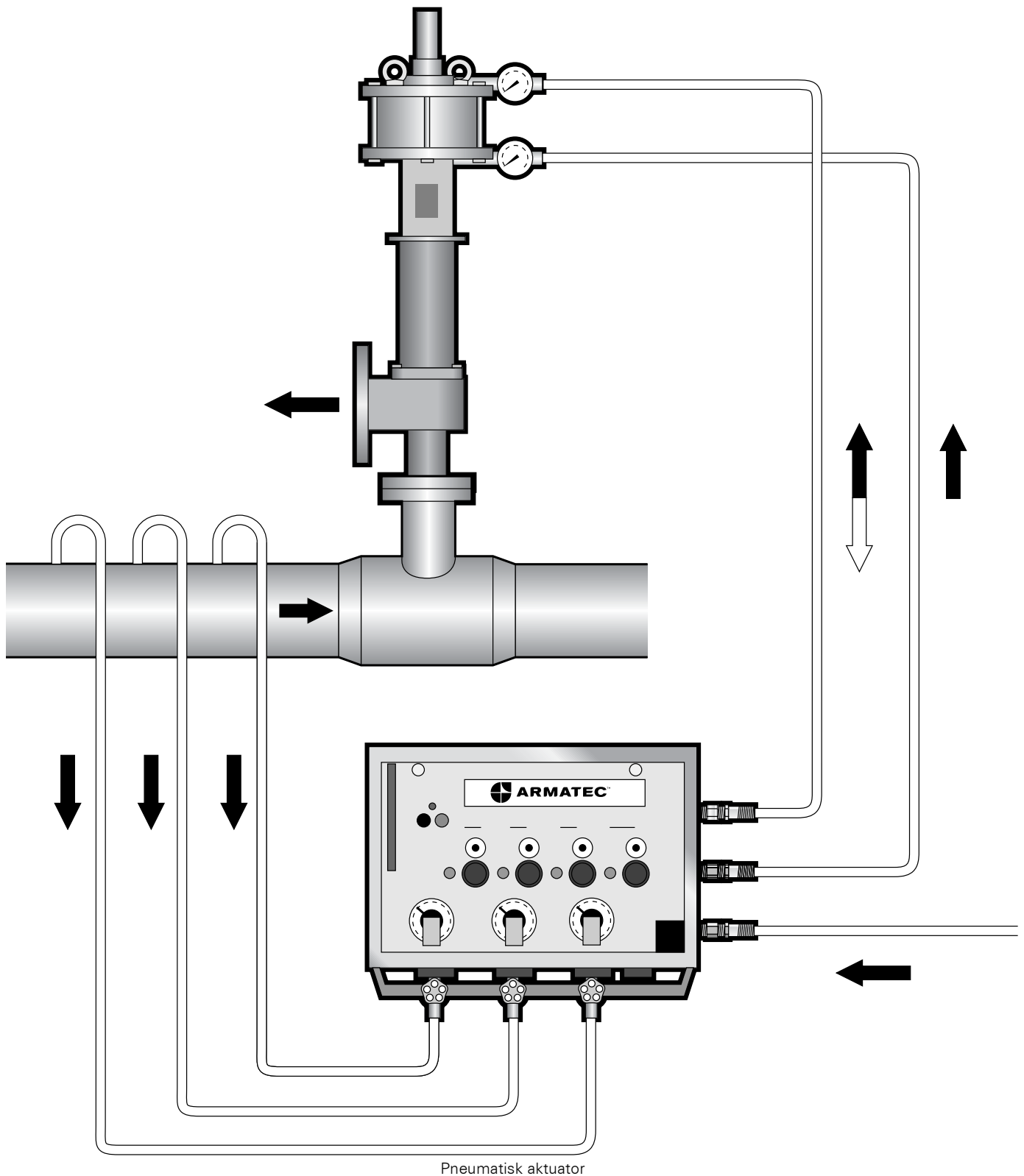
		1	2	3	3 S
Aktuatorens nominelle størrelse		I	II	III	IV
Anslutningsstørrelse					
Maks spindelslaglengde	mm	7	12	22,5	50/74
Høyde A	mm	330	420	660	795
Diameter B	mm	150	220	330	330
Stempeldiameter	mm	100	160	250	250
Effektiv overflate	cm ²	70	188	457	457
*Tilsatskraft	N	2100	5640	13710	13710
Aktuatorens vekt	kg	9	19	68	75

* Ved differensetrykk 3 bar (kan justeres) For mål på sikkerhetsventil, se separat produktblad Type 455 samt 457.

Pilot operated

Leser, Pneumatisk tilsatsbelastet

Supplementary Loading System



Pneumatisk aktuator

Funksjon og konstruksjon

Sikkerhetsventilen er utstyrt med en pneumatisk aktuator som har å gi ekstra

kraft i lukking og åpning av ventilen. Aktuatoren er kontrollert av trykkluft fra en styringsenhet via drivgasslinjer. Styringsenheten er utstyrt med tre manometer med pneumatiske brytere. Styringsenheten får impulser via tre væskeledende kretser. Dersom trykket i væskerekretsene overstiger det innstilte trykket, aktiverer trykkbryterne forstyringsventilene og de påfølgende kontrollventilene. Styringsventilene går i avluftningsposisjon hvor en vekslebryter aktiveres som i sin tur umiddelbart avlaster belastningstrykket på aktuatorene. Når driftstrykket på sikkerhetsventil er aktivert åpner ventilen helt, uavhengig av mottrykket. Når trykket synker under det innstilte åpningstrykket aktiveres driftstrykket på stengesiden og ventilen lukker. Ventilen lukkes med akselererende effekt, det vil si, med mindre stengestrykk enn konvensjonelle ventiler. Ved frafall av driftstrykk fungerer sikkerhetsventilen som en høytløftende, fjærbelastet sikkerhetsventil. En eller flere sikkerhetsventiler kan styres fra samme kontrollskap. For informasjon om sikkerhetsventiler, se eget produktark, for eksempel: Type 457.

Alternativer

Alternative styringer for sikkerhetsventiler

Styreskapet kan aktivere sikkerhetsventilene på ulike måter med hensyn til åpning og lukking. Ved frafall av driftstrykk fungerer sikkerhetsventilene som vanlige fjærbelastede sikkerhetsventiler. De tre vanligste tilslutningsmåtene for driftstrykket er;

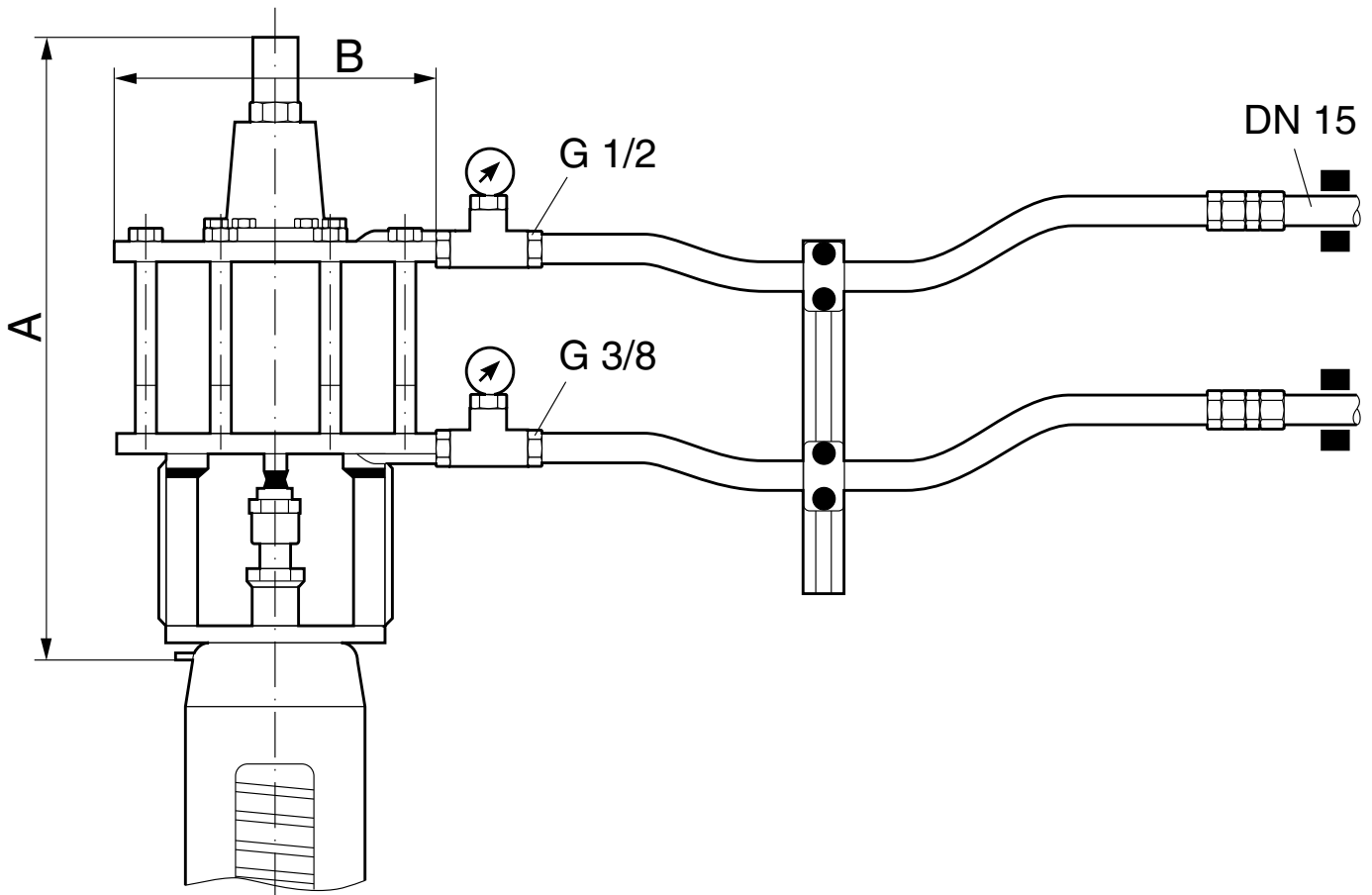
Beskrivelse	Funksjon
<p>Alternativ 1: Begge sikkerhetsventilene styres med driftstrykk under både åpning og lukking.</p>	<p>Når åpningstrykket oppnås bortfaller driftstrykket på stengesiden av begge sikkerhetsventilene, mens driftstrykket på åpningssiden av sikkerhetsventilene tilser at begge ventiler åpner hurtig. Etter utblåsning tilser driftstrykket på stengesiden at begge ventiler stenger hurtig.</p>
<p>Alternativ 2: Sikkerhetsventilen med det høyeste åpningstrykket styres med driftstrykk under både åpning og lukking, mens sikkerhetsventilen med lavere åpningstrykk kun styres med driftstrykk under lukking.</p>	<p>Når åpningstrykket oppnås bortfaller driftstrykket på stengesiden av begge sikkerhetsventilene mens det kun aktiveres driftstrykk på åpningssiden av sikkerhetsventilen med det høyeste åpningstrykket. Sikkerhetsventilen med lavere åpningstrykk åpner avhengig av innstilt fjærtrykk.</p>
<p>Alternativ 3: Sikkerhetsventilen med lavere åpningstrykk (f.eks. ventilen til overoppheteren) styres med driftstrykk under både åpning og lukking. Sikkerhetsventilen med det høye åpningstrykket (f.eks. ventilen til dampkjelen) styres kun med driftstrykk på stengesiden.</p>	<p>Når åpningstrykket oppnås bortfaller driftstrykket på stengesiden av begge sikkerhetsventilene mens det kun aktiveres driftstrykk på åpningssiden av sikkerhetsventilen med lavere åpningstrykk. Sikkerhetsventilen med det høyeste åpningstrykket åpner avhengig av innstilt fjærtrykk.</p>

Tilsatsbelastede sikkerhetsventiler er ofte brukt i systemer med dampkjele og overoppheter (superheaters). På dampkjelen kan en eller flere sikkerhetsventiler være montert. På overoppheteren (superheater), er det stort sett én (1) sikkerhetsventil. På slike anlegg må dampkjelens ventil(er) dimensjoneres for å sikre minst 75% av nødvendig kapasitet (MCR = Maximum Continuous Rating, f.eks. t/h eller kg/h), og vanligvis sikres denne forsyning med tilslutning i henhold til alternativ 3. Standard tilkobling er alternativ 3. For mer informasjon vennligst se vår Tryckavsåkring Handbok (utgåva 1, 2005).

Pilot operated

Leser, Pneumatisk tilsatsbelastet

Supplementary Loading System



Pneumatisk aktuator

Tekniske data

Ekstremt liten nedblåsning og kort utblåsningstid medfører lite væske- og trykk-tap. Arbeidstrykket kan ligge tett oppunder systemtrykket, hvor høy effektivitet i anlegget er innhentet. Sikkerhetsventilene og tilsatsbelastningen kan kontrolleres og prøves via et tastetrykk. Miljøvennlig med hensyn til miljø (utslipp og lyd), på grunn av lavere energitap og kortere utblåsningstid. Mer miljøvennlig enn tradisjonelle sikkerhetsventiler.

For maksimaltrykk, temperatur og kapasiteter vises til eget produktark for sikkerhetsventiler, f.eks. Type 457.

Standard beskyttelsesklasse er IP54. Fås i utførelse "Box-in-Box" hvor beskyttelsesklasse IP65 oppnås.

Kompender med fullstendig informasjon kan fås hos Armatec.

Dimensjonering

For dimensjonering, valg av ventiler, aktuator og styreskap, vennligst kontakt Armatec for et komplett tilbud.

Tilbehør og varianter

LESER tilsatsbelastning kan også brukes til andre merker av sikkerhetsventiler, hvis de er utformet slik at Leser's aktuatorer kan monteres.

En styreenhet kan styre flere ventiler i samme sikringsobjekt.

Standard beskyttelsesklasse for styreskapet er IP54, men kan fås i utførelse "Box-in-box", der beskyttelsesklasse IP65 oppnås.

Leser 7121 styreskap er pneumatisk. Også tilgjengelig som elektropneumatisk, Leser 7122.

Installasjon

Ren, olje-og vann-fri drivgass (instrument luft) anbefales.

Styreledninger tilknyttet aktuator må ha minimum gjennomstrømningsdiameter på 15 mm.

Trykkluftnettet må inneholde minst 4 og opp til 10 bar.

Ytterligere informasjon finnes i manualen.

Vedlikehold og reservedeler

Funksjonen skal testes minst en gang per år.

Dette omfatter kontroll av sikkerhetsventil, dens funksjon med og uten styreenheten og kontroll av at hovedventil og styreenhet er riktig innstilt.

Armatec tilbyr å utføre nødvendig inspeksjon og vedlikehold gjennom en serviceavtale. I tillegg anbefales regelmessig visuell inspeksjon av foretakets egne spesialister.

Bestillingsnøkkel

Komplett system med tilsatsbelastede sikkerhetsventiler bestående av;

X st sikkerhetsventiler type xxxx (se separat produktblad f.eks. Type 457), med påmontert pneumatisk aktuator.

1 st styreskap for nevnte ventiler.

Oppgi:

-Åpningstrykk

-Arbeidstrykk

-Kapasitet

-Driftstemperatur og utblåsningstemperatur (ved overopphetet damp)

-Statisk høyde fra styreskap til innløpet på sikkerhetsventil(ene)

-Minimum og maksimum trykk på driftstrykket