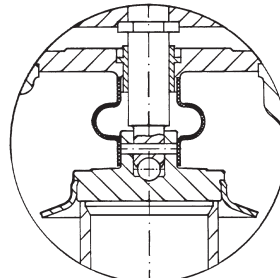
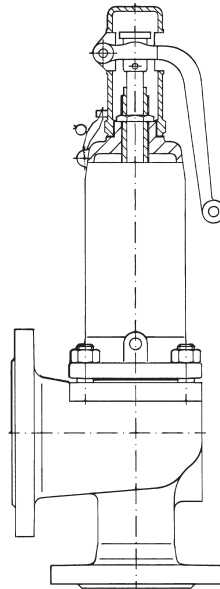


**Type
424**

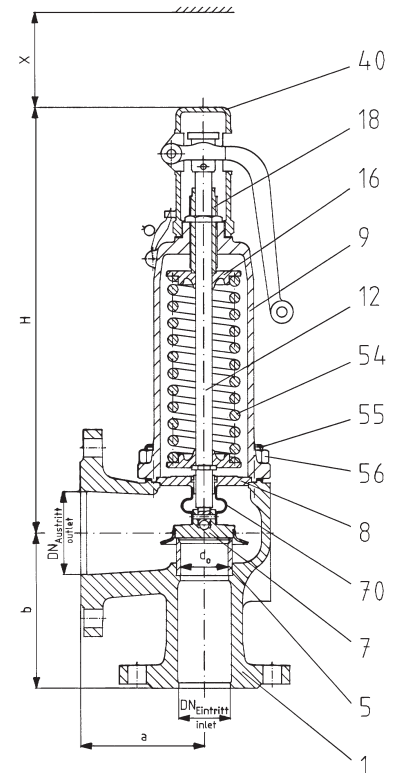
Sicherheitsventil nach TRD 721 Abschnitt 5

Safety Valve acc. to TRD 721 section 5

für Dampferzeuger bis 1 bar Überdruck
for Steam Boilers up to 1 bar g



Elastomer-Faltenbalg
zum Schutz der gleitenden und beweglichen Teile sowie der Feder
Elastomer bellows
for protection of sliding and moving parts as well as the spring



Zusatzausrüstungen

Gehäuse aus GP 240 GH
Entwässerungsbohrung

Accessories

Body in cast steel
Drain hole

Type 424
mit Anlüftung und Kontrollbohrung
with lifting device and inspection hole

Bauteilgeprüft: TÜV-SV...-676 • d₀ • D • Q • p als Vollhub-Sicherheitsventil
Gültigkeitsbereich: Seite 2/30-33
Type test approved: as full lift safety valve
Application range: page 2/30-33
Q = zuerkannter Massenstrom
certified capacity (kg/h)

Gehäusewerkstoff Body material		Flanschanschlüsse Flange connections nach/acc. to DIN PN		Ansprechdruck Set pressure bar/bar g	Artikelnummer Article number									
Werkstoffbezeichnung Material Designation	DIN EN Werkstoff-Nr. Material No.	Eintritt Inlet	Austritt Outlet		DN									
					25	32	40	50	65	80	100	125	150	
GG-25	0.6025	16	16	0,5	4241	.3011	.3021	.3031	.3041	.3051	.3061	.3071	.3081	.3091
GG-25	0.6025	16	16	1,0	4241	.3411	.3421	.3431	.3441	.3451	.3461	.3471	.3481	.3491

Bei Bestellung bitte Artikelnummer entsprechend Bestellbeispiel im Teil 1 und Ansprechdruck angeben.

Please state article number corresponding to the example for ordering in section 1, set pressure and if necessary, accessories.

Änderungen behalten wir uns vor.

Modifications reserved.

Abmessungen, Druckbereiche, Gewichte / *Dimensions, Pressure Ranges, Weights*

Nennweite, Ventilgröße	<i>Nominal Diameter, Valve size</i>	DN	-		25	32	40	50	65	80	100	125	150	
Nennweite, Austritt	<i>Nominal Diameter, Outlet</i>	DN	-		40	50	65	80	100	125	150	200	250	
Druckstufe Eintritt	<i>Pressure rating Inlet</i>	PN	-		16									
Druckstufe Austritt	<i>Pressure rating Outlet</i>	PN	-		16									
Max. Ansprechdruck	<i>Max. Set pressure</i>	p	bar/bar g		1									
Engster Strömungsquerschnitt	<i>Flow area</i>	A _O	mm ²		416	661	1075	1662	2829	4301	6648	7543	12272	
Engster Strömungsdurchmesser	<i>Flow diameter</i>	d _O	mm		23	29	37	46	60	74	92	98	125	
Schenkellänge	<i>Centre to face dim.</i>	a	mm		100	110	115	120	140	160	180	200	225	
		b	mm		105	115	140	150	170	195	220	250	285	
Bauhöhe	<i>Height</i>	H	mm		225	325	370	415	530	605	660	660	735	
Deckenfreiheit	<i>Height clearance</i>	x	mm		150	200	250	300	350	400	450	450	450	
Gewicht	<i>Weight</i>	-	kg		9	12	16	22	32	56	75	85	131	

Werkstoffe / *Materials*

Pos. <i>Item</i>	Bauteile	Parts	4241	
			GG	CI
1	Gehäuse	<i>Body</i>	GG-25	0.6025
5	Sitz	<i>Seat</i>	X 2 Cr Ni Mo 17-12-2	1.4404
7	Teller	<i>Disc</i>	X 39 Cr Mo 17-1	1.4122
8	Führungsscheibe mit Buchse	<i>Guide with bush</i>	X 14 Cr Mo S 17/C35/GGG-40 X 14 Cr Mo S 17 tenifer	1.4104/1.0501/0.7040 1.4104 tenifer
9	Federhaube	<i>Bonnet</i>	GGG-40	0.7040
12	Spindel	<i>Spindle</i>	X 20 Cr 13	1.4021
16	Federteller	<i>Spring plate</i>	11 S Mn Pb 30	1.0718
18	Druckschraube mit Buchse	<i>Adjusting screw with bush</i>	X 14 Cr Mo S 17 PTFE	1.4104 PTFE
54	Feder	<i>Spring</i>	Federstahlraht / <i>Spring steel wire</i>	
40	Anlüftung H 3	<i>Lifting device H 3</i>	GGG-40	0.7040
55/	Stiftschraube	<i>Bolt</i>		
56	Mutter	<i>nut</i>	Ck 35/C.35	1.1181/1.0501
70	Faltenbalg	<i>Bellows</i>	EPDM	EPDM

Leistungstabelle		Discharge Capacities	
Massenstrom entsprechend TRD 721 bezogen auf 0,1 bar Drucksteigerung		Mass flow according to TRD 721 related to 0,1 bar overpressure	
p	Ansprechüberdruck	Set pressure	bar/bar g
l	Sattdampf	Sat. steam	kg/h

DN	25	32	40	50	65	80	100	125	150
d _O (mm)	23	29	37	46	60	74	92	98	125
p	l	l	l	l	l	l	l	l	l
0,5	189	400	650	950	1600	2450	3800	4350	6900
1	290	460	750	1160	1975	3000	4650	5270	8580