

Beskrivelse	Dimensjon	Trykk	Temperatur	Utførelse
Flensede sikkerhetsventiler med en standard eller proporsjonal åpningskarakteristikk. De minimerer tapet ved åpning og blir ofte brukt for termiske applikasjoner, væske applikasjoner og beskyttelse mot trykktopper.	DN 15-150 (1/2"-6")	0,2 bar til 160 bar	-270°C til +450°C	Flenset

Eksempler på bruksområder

Type 431 brukes på lavtrykkdampanlegg, trykkbeholdere, rørsystemer til kompressible medier som damp og luft.

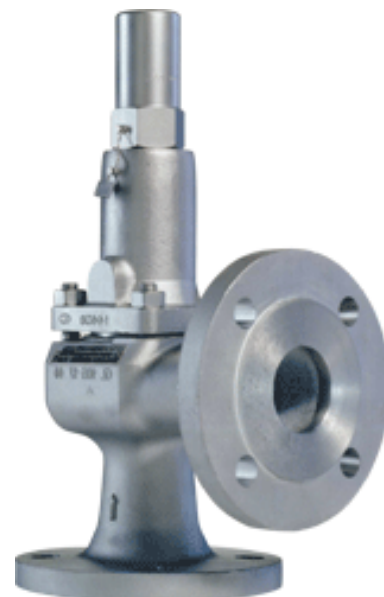
Type 433 brukes som overstrømsventil. Også som sikkerhetsventil på mindre varmtvannsanlegg, trykkbeholdere, rørsystemer til kompressible medier som gasser samt inkompressible medier i væskeform, også av giftig og aggressiv art samt ved lave temperaturer.

Kvalitetssikring

Typegodkjent av arbeidstilsynet og EU. Ventilen er merket med DN, PN, materiale, strømningspil og godkendelsesskilt. Leveres som standard innstilt og plombert. Ventilen har en lang rekke av godkjenning herunder ASME, GOST (Russisk), UDT (Polsk), TÜV, CBPV (Kinesisk) og kan leveres med "klasse" sertifikat fra bla. DNV, BV, GL, Lloyds, RINA.

CE-merkning

Ventilerne er CE-merket iht. PED.



Typeoversikt

Ventilhus- materiale	Type		DN		Flenser DIN PN		Temperaturgrenser °C	
	Åpen	Lukket	fra	til	Innløp	Utløp	fra	til
Støpejern	4311	4331	15	150	16	16	-10	+200 (DK)
Seigjern	4315	4335	15	25	40	40	-60	+250 (DK)
Stål	4312	4332	15	150	40	40	-85	+400
Syrefast		4334	15	100	40	40	-270	+400

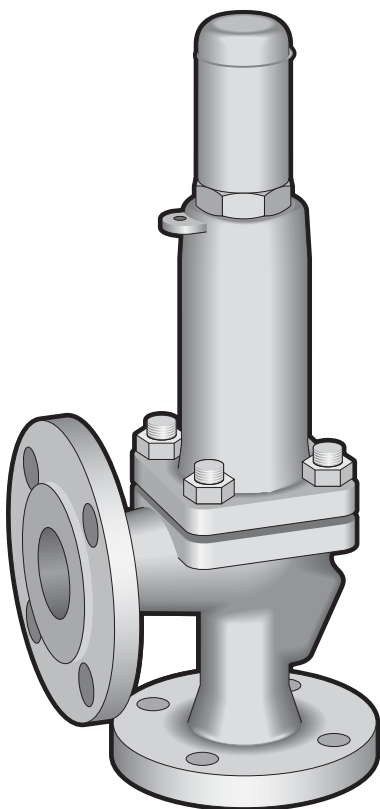
Ved lavere temperaturer end -10°C henvises til AD-Merkblatt W10, da temperaturgrensene avhenger av åpningstrykk og ventiltrykktrinn.

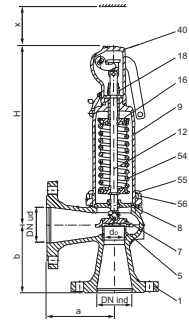
Materialer

Pos.	Detalje	Type 4311/4331	Type 4315/4335	Type 4312/4332
		Støpejern	SG-jern	Stålgods
1	Ventilhus	GG 25 (0.6025)	GGG-40.3 (0.7043)	GS-C25 (1.0619)
5	Sete	X6 Cr Ni Mo Ti 17 12 2/X2 Cr Ni Mo 17 12 2 (1.4571)//(1.4404)		
7	Kjegle	X 39 Cr Mo 17 1 (1.4122)		
8	Spindelguide med foring	X14 Cr Mo S17/C35/GGG-40 (1.4104/1.050/0.7040) X14 Cr Mo S17 tenifer (1.4104/tenifer)		
9	Fjærhus	GGG-40 (GGG 40.3/GS-C25) 0.7040(0.7043/1.0619)		
12	Spindel	X20 Cr 13 (1.4021)		
16	Fjærplate	USt.37-2/9 S Mn Pb 28/C35 (1.0036/1.0718/1.0501) X14 Cr Mo S 17 (1.4104)		
18	Justeringsskrue med foring	PTFE		
54	Fjær t<200°	54 Si Cr 6/50 Cr V4/X10 Cr Ni 18 8 (1.1200/1.7102/1.8159/1.4310)		
	Fjær t>200°	54 Cr Si 6/50 Cr V4/X10 Cr Ni 18 8 (1.7102/1.8159/1.4310)		
40	H2 kappe	9 S Mn Pb 28/GGG40.3 (1.0718/0.7043)		
	H3 løfteanordning	GGG-40 (0.7040)		
	H4 løfteanordning	GGG-40 (0.7040)		
55/56	Bolter og muttere t<400°C	CK35/C35 (1.1181/1.0501)		
	Bolter og muttere t>400°C	A4-70/A4 1.4401/1.4401		

Materialer forts.

Pos.	Detaljer	Type 4334
		Syrefast
1	Ventilhus	1.4408
5	Sete	1.4404
7	Kjegle	1.4404
		1.4404
8	Spindelguide med foring	
9	Fjærhus	1.4408/1.4571
12	Spindel	1.4404
16	Fjærplate	1.4408/1.4404
18	Justeringsskrue med foring	1.4404 PTFE
54	Fjær t<200°	1.4310
	Fjær t>200°	
40	H2 kappe	1.4310
	H4 løfteanordning	1.4404
	H4 løfteanordning	1.4408
55/56	Bolter og muttere t<400°C	A4 (1.4401)





Mål og vekt

DN	innløp utløp		15	20	25	32	40	50	65	80	100	125	150
			15	20	25	32	40	50	65	80	100	125	150
PN innløp	Støpejern							16					
	Øvrige							40					
PN utløp								16 hhv. 40					
Maks åpningstrykk (barg)	Støpe-/SG-jern P	P	16	16	16	16	16	16	16	16	16	16	16
	Stålgods	P	40	40	40	40	40	40	35	35	32	25	16
	Syrefast ¹⁾	P	40	40	40	40	40	40	25	23	22		
Min. strømn. areal (mm ²)		A	11	25	25	25	41						
		o	3	4	4	4	6	661	1075	1662	2827	4301	6648
Min. strømn. diam.		d											
		o	12	18	18	18	23	29	37	46	60	74	92
Sentermål		a	90	95	0	5	5	125	145	155	175	200	225
		b	90	95	0	5	5	125	145	155	175	200	225
Høyde			21	21	21	21	21	21					
	H2 Øvrige	H	8	8	8	8	8	233	315	360	400	500	600
			22	22	22	22	22						
	H3 Øvrige	H	0	0	0	0	0	235	325	370	430	545	645
			21	21	21	21	21						
	H4 Øvrige	H	5	5	5	5	5	230	330	375	435	540	640
			20	20	20	20	20						
	H2 Syrefast	H	0	0	0	0	0	210	285	330	415		
			21	21	21	21	21						
	H4 Syrefast	H	5	5	5	5	5	230	280	325	410		
	Med belg	H	35	30	30	35	55	65	60	70	75	80	95
			15	15	15	20	20						
Høyde		x	0	0	0	0	0	250	250	300	350	400	450
Vekt			5	6	6	8	9	12	15	20	33	48	65

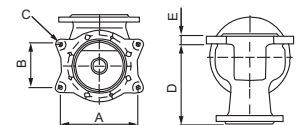
Mål i mm, vekt i kg.

¹⁾ Mulighet for høyere åpningstrykk ved bruk av spesialfjær.

Monteringsbraketter

Monteringsbraketter	
A	277
B	160
C	ø18
D	278
E	21

Mål i mm.



Funksjon og konstruksjon

Direktevirkende, proporsjonal, fjærbelastet sikkerhetsventil.

Type 431 med åpent fjærhus og ikke gasstett H3-løfteanordning.
Type 433 med lukket fjærhus og gasstett H4-løfteanordning (alternativ gasstett H2-topp).

Tekniske data**I tabell:**

P = Åpningstrykk (barg)

I = Mettet damp (kg/h)

II = Luft 0°C og 1013 mbar (m³/h)

III = Vann ved 20°C (1000kg/h)

1) Med O-ringsdisk 5% mindre

2) Med O-ringsdisk 2% mindre

Kapasitetstabell beregnet etter DIN 3320, AD-Merkblatt A2, TRD 421

DN	15			20			25+32			40			50		
	do (mm)	12	18	18	18	18	18	18	18	23	23	23	29	29	29
P (baro)	I ¹⁾	II ¹⁾	III ²⁾	I	II	III	I	II	III	I	II	III	I	II	III
0,2	32,7	38,8	1,51	0,5	0,6	1,35	29,1	34,5	1,77	47,5	56,3	2,89	75,5	89,4	4,60
0,5	51,2	62,8	2,14	28,4	34,8	1,90	61,4	75,2	2,51	100	123	4,09	159	195	6,51
1	73,3	92,0	2,90	64,4	80,9	2,58	95,8	120	3,39	156	196	5,54	249	312	8,81
2	115	147	4,10	120	153	3,65	160	204	4,80	461	333	7,84	415	529	12,5
3	155	199	5,02	166	213	4,47	216	278	5,88	353	454	9,60	562	722	15,3
4	193	250	5,79	210	271	5,16	275	356	6,79	449	581	11,1	714	923	17,6
5	231	300	6,48	251	327	5,77	329	428	7,59	538	699	12,4	855	1110	19,7
6	269	351	7,09	293	382	6,32	383	500	8,3	626	817	13,6	995	1290	21,6
7	307	402	7,66	334	437	6,82	437	573	8,98	714	935	14,7	1130	1480	23,3
8	345	453	8,19	375	492	7,30	491	645	9,60	802	1050	15,7	1270	1670	24,9
9	383	504	8,69	416	548	7,74	545	718	10,2	890	1170	16,6	1410	1860	26,4
10	420	555	9,16	457	603	8,16	599	790	10,7	978	1290	17,5	1550	2050	27,9
12	496	656	10,0	539	714	8,93	706	935	11,8	1150	1520	19,2	1830	2420	30,5
14	571	758	10,8	621	824	9,65	814	1070	12,7	1320	1760	20,7	2110	2800	33,0
16	646	859	11,6	703	935	10,3	921	1220	13,6	1500	1990	22,2	2390	3170	35,2
18	722	961	12,3	785	1040	10,9	1020	1360	14,4	1670	2230	23,5	2670	3550	37,4
20	798	1060	13,0	867	1150	11,5	1130	1510	15,2	1850	2470	24,8	2950	3930	39,4
22	874	1160	13,6	950	1260	12,1	1240	1650	15,9	2030	2700	26,0	3230	4300	41,3
24	950	1260	14,2	1030	1370	12,6	1350	1800	16,6	2200	2940	27,1	3510	4680	43,2
26	1020	1360	14,8	1110	1480	13,2	1460	1940	17,3	2380	3180	28,3	3790	5050	44,9
28	1100	1460	15,3	1190	1590	13,6	1570	2090	18,0	2560	3410	29,3	4070	5430	46,6
30	1170	1570	15,9	1280	1700	14,1	1680	2230	18,6	2740	3650	30,3	4360	5810	48,2
32	1250	1670	16,4	1360	1810	14,6	1790	2380	19,2	2920	3890	31,3	4640	6180	49,8
34		1770	16,9		1920	15,0		2520	19,8		4120	32,3		6560	51,4
36		1870	17,4		2040	15,5		2670	20,4		4360	33,2		6930	52,9
38		1970	17,9		2150	15,9		2810	20,9		4600	34,2		7310	54,3
40		4070	18,3		2260	16,3		2960	21,5		4830	35,0		7690	55,7

Kapitetstabelle forts.

DN	65			80			100			125			150		
	37			46			60			74			92		
do (mm)	I ¹⁾	II ¹⁾	III ²⁾	I	II	III	I	II	III	I	II	III	I	II	III
P (baro)	I ¹⁾	II ¹⁾	III ²⁾	I	II	III	I	II	III	I	II	III	I	II	III
0,2	123	146	7,49	190	225	11,6	323	383	19,7	492	582	30,0	760	901	46,3
0,5	259	318	10,6	401	491	16,4	682	836	27,8	1030	1270	42,4	1600	1960	65,5
1	405	508	14,3	625	786	22,2	1060	1330	37,7	1610	2030	57,4	2500	3140	88,7
2	676	861	20,3	1040	1330	31,3	1770	2260	53,3	2700	3440	81,1	4180	5320	125,0
3	914	1170	24,8	1410	1810	38,4	2400	3080	65,3	3650	4690	99,3	5650	7260	154,0
4	1160	1500	28,7	1790	2320	44,3	3050	3950	75,4	4640	6000	115,0	7180	9280	177,0
5	1390	1800	32,1	2150	2790	49,6	3650	4750	84,3	5560	7230	128,0	8600	11100	198,0
6	1620	2110	35,1	2500	3260	54,3	4260	5560	92,4	6480	8450	140,0	10000	13000	217,0
7	1840	2420	37,9	2850	3740	58,6	4860	6360	99,8	7390	9680	152,0	11400	14900	235,0
8	2070	2720	40,6	3200	4210	62,7	5450	7170	107,0	8300	10900	162,0	12800	16800	251,0
9	2300	3030	43,0	3550	4680	66,5	6050	7970	113,0	9210	12100	172,0	14200	18700	266,0
10	2530	3330	45,3	3910	5160	70,1	6650	8770	119,0	10100	13300	181,0	15600	20600	280,0
12	2980	3950	49,7	4610	6100	76,8	7840	10300	131,0	11900	15800	199,0	18400	24400	307,0
14	3430	4560	53,7	5310	7050	82,9	9040	11900	141,0	13700	18200	215,0	21200	28200	332,0
16	3890	5170	57,4	6010	7990	88,7	10200	13600	151,0	15500	20700	229,0	24000	31900	355,0
18	4340	5780	60,8	6710	8940	94,0	11400	15200	160,0	17300	23100	243,0	26900	36200	376,0
20	4800	6390	64,1	7420	9890	99,1	12600	16800	169,0	19200	25500	257,0			
22	5260	7010	67,3	8130	10800	104,0	13800	18400	177,0	21000	28000	269,0			
24	5710	7620	70,2	8830	11700	109,0	15000	20000	185,0	22800	30400	281,0			
26	6170	8230	73,1	9540	12700	113,0	16200	21600	192,0						
28	6630	8840	75,9	10200	13600	117,0	17400	23200	200,0						
30	7100	9450	78,5	10900	14600	121,0	18600	24800	207,0						
32	7560	10000	81,1	11600	15500	125,0	19800	26400	213,0						
34		10600	83,6		16500	129,0		28500	220,0						
36					17700	133,0		30100	226						
38					18600	137,0									
40					19600	140,0									

Tilbehør og varianter

Type 431 og 433 DN15 PN 160 ved forespørsel.

Bestilling

Vennligst oppgi følgende ved bestilling av Leser sikkerhetsventil:

- Type, DN og åpningstrykk
- Motflenser, pakninger og bolter
- Evt. ekstra utstyr, f.eks. O-ring disk, belg til bl.a. variabelt mottrykk