

Kulventil

med klämringsskopplingar

AT 3613, 3614

Dimensionsområde 12-54 mm	PN 16	Temperaturområde Max +100 °C	Material Avzinkningshärdig mässing
-------------------------------------	-----------------	--	--

Användningsområde

Avstängningsventil för användning i vatteninstallationer. Ventilen är också lämplig för kylsystem, värmevatten, vissa lättare oljor samt tryckluft. Silikonfri.

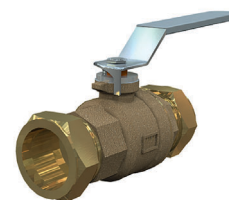
AMA-text

PSB.1 Kulventiler

Kulventil i avzinkningshärdig metall AT3613, CU... Med fullt genomlopp, klämringsskopplingar och stålhandtag. PN 16. Packbox av grafit och tefloniserad kula. Kulventil i avzinkningshärdig metall AT3614, CU... Med fullt genomlopp, klämringsskopplingar, hög hals och stålhandtag. PN 16. Packbox i grafit och tefloniserad kula.

Detaljförteckning

Pos	Komponent	Material
1	Ventilhus	avzinkningshärdig mässing, CC491K
2	Kula	avzinkningshärdig mässing, CC491K, teflonbelagd
3	Sättesringar	PTFE, 9002-84-0
4	Spindelpackning	grafit, 7782-42-5
5	Handtag	stål med grått plastöverdrag



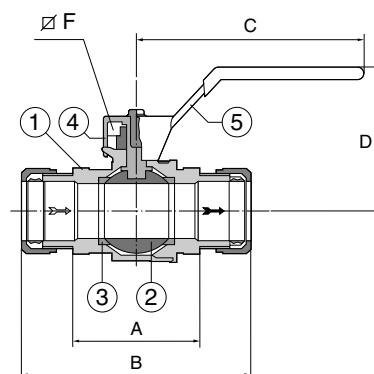
AT 3613



AT 3614

Mått och vikt

AT 3613, AT 3614	DN	Ansl.	A	B	C	D	E	F	Vikt
	10	12	38	69	80	44	82	6*5	0,35
	15	15	48	79	90	48	85	7*6	0,44
	15	18	46	79	90	48	85	7*6	0,44
	20	22	42	87	90	48	89	7*6	0,67
	25	28	52	102	128	60	103	9*8	1,06
	32	35	68	119	128	-	109	9*8	1,52
	40	42	78	135	174	-	118	11*10	2,42
	50	54	98	160	174	-	127	11*10	3,73
AT 3614S	40	42	78	135	144	-	116	11*10	2,5
	50	54	98	160	144	-	125	11*10	4



Funktion och konstruktion

AT 3613 har s.k. "blow out-säker" spindel.

AT 3614 har hög spindelhals och klarar överisolering enligt serie 33.

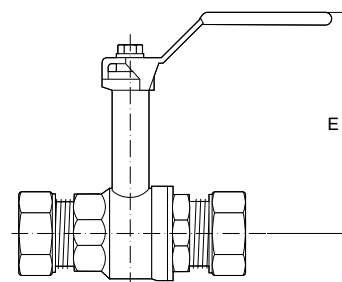
Ventilerna har fullt genomlopp.

AT 3614, DN 40-50, är försedd med långsamtstängande handtag. (Om vanligt handtag önskas, tag AT 3614S42 eller AT 3614S54.)

Ventilerna är försedda med klämring och mutter typ Kuterlite.

Tillbehör och varianter

Rostfritt handtag AT 3604RF..



Installation

Kopparrör, tunnväggiga stålrör och PEX-rör

Monteringen är tidsbesparande och mycket enkel:

- Stick in röret i botten på kopplingen.
- Dra åt muttern för hand.
- Dra efter med verktyg (ej rörtång) 1-1,5 varv.
- Vid montering på PEX-rör dra åt 2 varv.

Den kraft som behövs vid åtdragningen, anpassas till den rörtyp och dimension som ska monteras. Den dubbeltätande klämringen griper om röret och ger en absolut tät skarv.

Tack vare den glödgade klämringen kan kopplingen upprepade gånger tas isär och åter monteras. Kom ihåg att stödhylsa alltid ska användas vid sammanfogning av mjuka koppar- och stålrör samt PEX-rör.

Spänningskorrosion

Vid användning av klämringsskoppling kan, i vissa fall, spänningskorrosion uppstå. Risk för detta föreligger särskilt i samband med ammoniak. T.ex. vid användning av vissa rengöringsmedel, i djurstallar (urin) etc.

För att undvika spänningskorrosion rekommenderas att kopplingsmuttern lossas direkt efter åtdragningen och därefter lätt dras åt igen. Därigenom minskas de höga spänningar som uppstår vid första åtdragningen.

Drift och skötsel

För bästa funktion skall ventilen manövreras minst 2 ggr/år.

Märkning

Fabrikat, DN. AT 3614 är dessutom märkt med AT 3614 och PN 16.

Beställningsnyckel

DN	Ansl	AT 3613		AT 3614		AT 3614S	
		Best-nr	RSK-nr	Best-nr	RSK-nr	Best-nr	RSK-nr
10	12	3613-12	451 39 17	3614-12	451 39 86	-	-
15	15	-15	39 25	-15	39 87	-	-
15	18	-18	39 41	-18	39 89	-	-
20	22	-22	39 58	-22	39 90	-	-
25	28	-28	39 66	-28	39 91	-	-
32	35	-	-	-35	39 92	-	-
40	42	-	-	-42	39 94	3614S42	451 39 96
50	54	-	-	-54	39 95	S54	39 97