

Armatec rørkobling

Straub

Plast Grip

Dimensjonsområde	Arbeidstrykk	Temperaturområde	Materiale
40.0 - 160.0 mm	16 bar	-30°C opp til +100°C	W4/ AISI 304

Anvendelse

Staub Plast-Grip er den ideelle strækfaste rørkobling for sammenkobling af plasttrør. Med Straub Plast-Grip kan rørsystemer monteres hurtigt, sikkert og økonomisk. For installation af polyetylen and andre bløde plastmaterialer, anbefaler at anvende Strab-PG stål støtteindlæg.



Anvendelseområder

Brænstofanlæg Brandslukningsanlæg Sprinkleranlæg Drikkevandssystemer Gasanlæg Tankanlæg	Kølesystemer Smøresystemer Ballastsystemer Turbinerørsystemer Trykkluftsystemer
--	--

Kvalitetssikring

CE-mærkning, rørkoblinger er mærket iht. PED. Rørkoblingerne har en langt række internationale godkendelser.

Funktion og konstruktion

Når koblingens låsebolte strammes med det korrekte moment vil gribetænderne bide sig ned i overflade på røret og sikre at kobliger er aksial strækfast. Medietrykket fordeler sig i gummidelen således, at jo højere trykket bliver, des mere glemmer koblingen fast om røret. Koblingen er en 100% sikker og tæt sammenkobling

Egenskaber

Leveres klar til brug Kræver ikke særligt værktøj Tillader afstand mellem rørene Korrigerer for ujævnheder Overflødiggjøre svejsning Progressiv tætnings-effekt/Gripetænder Dæmper vibrationer	Lav vægt Let at installere Hus og låsebolter i rustfrit stål Høj materiale kvalitet Absorberer trykstød Absorberer støj Ideel løsning selv på trange steder
---	--

Materialer

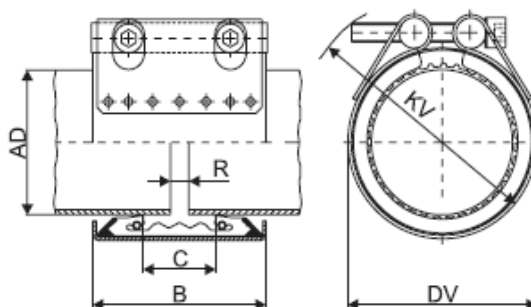
Materialer	W4 / Ø 40.0 - 160.0 mm
Hus	AISI 304
Skruer	AISI 316 L
Bolter	AISI 304
Gribetænder	AISI 301 / fjederstål
Stållindlæg	AISI 316 L / PVDF

Materiale liner

Materialer	Ø 40.0 - 160.0 mm
EPDM	Temp: -30°C o til +100°C Medier: Alle kvaliteter af vand, spildevand, luft, pulver og for en række kemikalier
NBR	Temp: -20°C op til +80°C Medier: Vand, gas, olie, benzin og andre hydrokarboner

Tolerancer

Udvendig Rør Rør dia. mm	Dimensionsområde +/- mm / %	Afvigelse diameter mm / %	Tilladelig afstand mellem rørenderne	
			uden mm	med mm
			Stållindlæg	
			mm	mm
40.0 - 50.0	0.5	2	5	15
63.0 - 90.0	1.0	2	10	25
110.0 - 114.3	1.0	2%	10	25
125.0 - 160.0	1.5	2%	15	35



Mål og tekniske data

Rør dim. OD (mm)	Dimensionsområde (mm)	Arbejdstrykk PS (bar)	Mål				Låsebolter		
			B (mm)	C (mm)	DV (mm)	KV (mm)	moment (nm)	sekskant (mm)	gevind M
40.0	39.0 - 40.5	16	61	19	60	90	15	6	8
50.0	49.0 - 50.5	16	61	26	70	100	15	6	8
63.0	62.0 - 64.0	16	76	32	85	115	20	6	8
75.0	74.0 - 76.0	16	94	39	99	137	35	8	10
90.0	89.0 - 91.0	16	94	39	118	152	35	8	10
110.0	109.0 - 111.0	16	94	39	135	167	35	8	10
114.3	113.0 - 115.0	16	94	39	139	172	35	8	10
125.0	124.0 - 126.0	16	108	43	152	185	60	10	12
140.0	139.0 - 142.0	16	109	43	168	200	60	10	12
160.0	159.0 - 162.0	16	109	43	188	215	60	10	12
180.0	179.0 - 182.0	10	141	80	205	255	70	10	12
200.0	199.0 - 202.0	7	141	80	230	275	70	10	12
225.0	224.0 - 227.0	6	141	80	255	300	70	10	12
250.0	249.0 - 252.0	5	141	80	280	325	70	10	12