

Fig.101

DIN 3356

**Absperrventil
aus GJL-250**

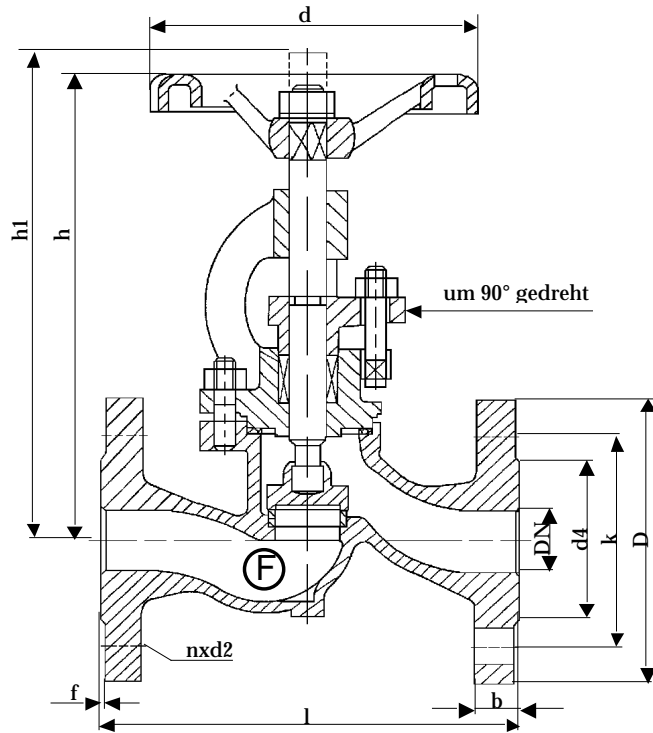
DN 15 - 200 PN 16

**Globe valve
in cast iron**

DN 15 - 200 PN 16



11/2018



Entlastungskegel / pressure relief plug	DN	200	
Differenzdruck / differential pressure	p / bar	11	

Baulänge nach DIN EN 558-1, Grundreihe 1
Length acc. to DIN EN 558-1, face to face series 1

Nennweite Size DN	Nenndruck nom. pressure	Anschlußflansch flange	zulässige Betriebstemperatur max. working temperature	zulässige Betriebsdrücke (bar) bei °C max. working pressure (bar) to °C					
				neutr. Flüssigkeiten bis neutr. liquids up to			neutr. Gase bis neutr. gases up to		
15 - 200	PN 16	DIN EN 1092-2 Form B PN 16	- 10 °C bis/up to 300 °C * nur für Medien, die ihren Umfang bei Minustemperaturen nicht vergrößern	200°C	250°C	300°C	200°C	250°C	300°C
				13	11	10	13	11	10

DN	D	k	d4	d	l	h	h1	n	d2	b	f	Sp □	Sp Ø	U / Hub	kg
15	95	65	45	130	130	175	190	4	14	14	2	11	14x3	5	4,0
20	105	75	58	130	150	180	190	4	14	16	2	11	14x3	5	5,0
25	115	85	68	130	160	180	190	4	14	16	2	11	14x3	5,5	5,5
32	140	100	78	130	180	190	215	4	18	18	2	11	14x3	7	8,0
40	150	110	88	145	200	215	235	4	18	18	3	13	16x4	5	10,0
50	165	125	102	145	230	215	245	4	18	20	3	13	16x4	7,5	13,0
65	185	145	122	200	290	255	290	4	18	20	3	13	18x4	8	20,0
80	200	160	138	200	310	285	315	8	18	22	3	13	18x4	10	25,0
100	220	180	158	240	350	350	410	8	18	24	3	17	22x5	12,5	40,0
125	250	210	188	240	400	375	450	8	18	26	3	17	22x5	15	47,0
150	285	240	212	280	480	470	560	8	22	26	3	17	26x5	18	83,0
200	340	295	268	340	600	510	610	12	22	30	3	24	30x6	15	136,0

Technische Beschreibung

Gehäuse und Bügel sind aus Grauguß gefertigt. Der Kegel ist mit der aus rostbeständigem Stahl gefertigten Spindel drehbar verbunden. Die Spindel mit Trapezgewinde wird im Bügel durch eine weiche Stopfbuchspackung abgedichtet. Die Strömungsrichtung ist unter dem Kegel. Ab Nennweite 200 ist die Strömungsrichtung umgekehrt.

Verwendungsbereich

Für nicht aggressive Flüssigkeiten, Gas und Dampf.

Die DIN EN 1092 bestimmt den zulässigen Betriebsdruck, in Bezug auf die Temperatur.

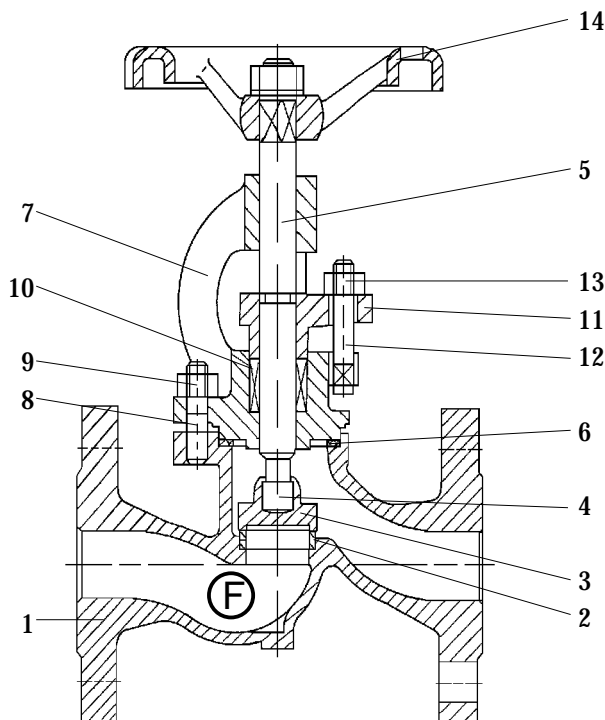
Prüfung

Die Prüfungen werden gemäß DIN EN 12266 durchgeführt.

Festigkeit des Gehäuses : Nenndruck (PN) x 1,5

Dichtheit des Sitzes : Nenndruck (PN) x 1,1

Änderungen vorbehalten!



Nr.	Benennung	Naming	Material	WNr./DIN
1	Gehäuse	body	GJL-250	0.6025
2	Dichtfläche	seat	X20Cr13	1.4021
3	Kegel	plug	X20Cr13	1.4021
4	Kugel	ball	X20Cr13	1.4021
5	Spindel	stem	X20Cr13	1.4021
6	Dichtung	sealing	Graphit	/
7	Bügel	yoke	GJL-250	0.6025
8	Stiftschraube	stud	Ck 35	1.1181
9	Mutter	nut	C 35	1.0501
10	Packung	packing	Graphit	/
11	Stopfbuchsbrille	gland flange	GG - 25	0.6025
12	Hammerschraube	t-head bolt	4.6	/
13	Mutter	nut	C 35	1.0501
14	Handrad	handwheel	GJL-250	0.6025
15				
16				
17				
18				
19				
20				
21		- Andere Materialien auf Anfrage.		
22		- Other materials on request.		
23				

Technical Description

The body and the yoke are in cast iron. A stainless steel spindle is swivel-connected with the cone. In the yoke, the spindle is sealed by a packing and has a trapezoidal thread. The flow is directed under the plug. From diameter 200 the flow direction is vice versa.

Area of application

For non aggressive liquids, gas and steam.

DIN EN 1092 determines the admissible operating pressure, in relation to the temperature.

Testing

The tests are carried out acc. to DIN EN 12266.

Solidity of body : nominal pressure (PN) x 1,5

Tightness of seat : nominal pressure (PN) x 1,1

Subject to change!