

DN/Ду 50 - 600  
PN/Пу 16 - 25

Figure/Serie/Серия P 03.011 (PN 16)  
Figure/Serie/Серия P 03.013 (PN 25)

## Gate Valve Absperrschieber Задвижка

### Design

Gate Valve of cast steel;  
With outside screw; with flexible wedge;  
With Flanged ends or Butt-weld ends;  
Full bore

### Ausführung

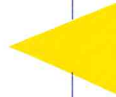
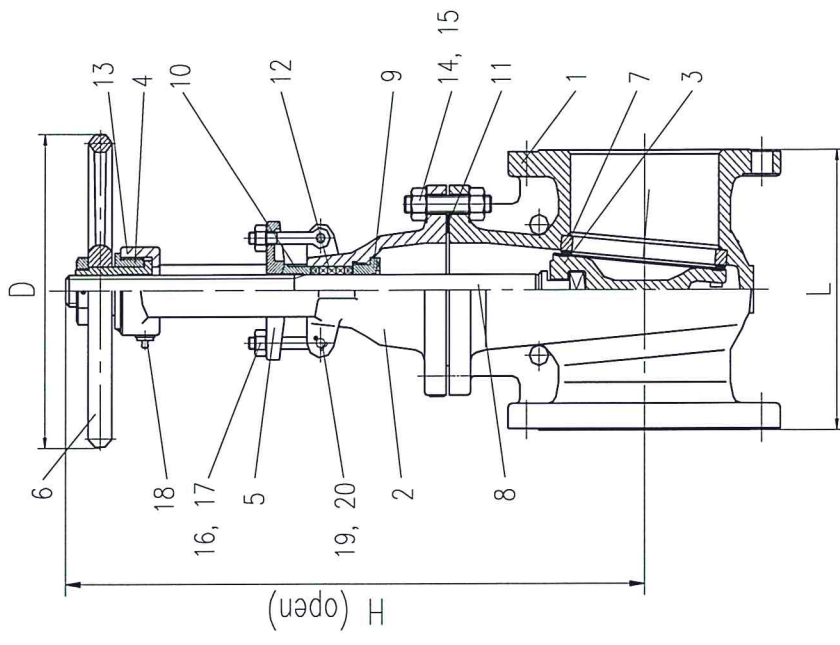
Absperrschieber aus Gussstahl;  
Mit außenliegendem Spindelgewinde; mit flexiblem Keil;  
Mit Flansch- oder Einschweißenden;  
Voller Durchgang

### Конструкция

Задвижка клиновая из литая сталь;  
С выходящей наружу резьбой; С многофункциональным клином;  
Исполнение с фланцем или с приварными концами;  
Полный проход

### Dimensions / Abmessungen / Общие данные [mm/mm]

Size/Größe/Размер DN/Ду	50	80	100	150	200	250	300	350	400	500	600
L	250	280	300	350	400	450	500	550	600	700	800
(open-открыт) H	435	580	640	815	1065	1280	1425	1650	1900	2260	2640
D	250	280	320	360	400	500	560	560	630	700	800
Weight/Gewicht/Вес [kg,kg]	30	50	70	128	200	300	420	550	710	1090	1520



Material / Материал

Item Pos. / Поз.	Part name / Benennung / Наименование	Carbon steel / C-Stahl / Углеродистая сталь	Alloy steel / Legierter Stahl / Легированная сталь	Stainless Steel / Nichtrostender Stahl / Нержавеющая сталь	Stainless Steel / Nichtrostender Stahl / Нержавеющая сталь
1	Body-Gehäuse-Корпус / Overlay-Aufranzelung / Наплавка	GP240GH (GS-C25) / 1.0619	GS-26CrMo4 / 1.7219	GX5CrNiMo19-11-2 / 1.408	GX5CrNiMoNb19-11-2 / 1.4581
		1.4370	1.4370		
2	Bonnet-Bügelhaube-Крышка	GP240GH (GS-C25) / 1.0619	GS-26CrMo4 / 1.7219	GX5CrNiMo19-11-2 / 1.408	GX5CrNiMoNb19-11-2 / 1.4581
		1.4015	1.4015		
3	Wedge-Keil-Клин / Overlay-Aufranzelung / Наплавка	GP240GH (GS-C25) / 1.0619	GS-26CrMo4 / 1.7219	GX5CrNiMo19-11-2 / 1.408	GX5CrNiMoNb19-11-2 / 1.4581
		1.4015	1.4015		
4	Stem nut-Spindelbuchse-Втулка шпинделя	9 SMn 28K / 1.0715	9 SMn 28K / 1.0715	9 SMn 28K / 1.0715	9 SMn 28K / 1.0715
6	Handwheel-Handrad-Рукоятка	Steel-Stahl-Сталь	Steel-Stahl-Сталь	Steel-Stahl-Сталь	Steel-Stahl-Сталь
8	Stem-Spindel-Шпиндель	X20Cr13 / 1.4021	X6CrNiMoTi17-12-2 / 1.4571	X6CrNiMoTi17-12-2 / 1.4571	X6CrNiMoTi17-12-2 / 1.4571
10	Stuffing box gland / Stopfbuchsbrille / Нажимная втулка сальника	GP240GH (GS-C25) / 1.0619	GP240GH (GS-C25) / 1.0619	GX5CrNiMoNb19-11-2 / 1.4581	GX5CrNiMoNb19-11-2 / 1.4581
11	Bonnet gasket / Deckelichtung / Уплотнение крышки	Graphite+S.S. / Graphit+ Edelstahl / Графит+нержавеющая сталь	Graphite+S.S. / Graphit+ Edelstahl / Графит+нержавеющая сталь	Graphite+S.S. / Graphit+ Edelstahl / Графит+нержавеющая сталь	Graphite+S.S. / Graphit+ Edelstahl / Графит+нержавеющая сталь
12	Packing-Packung / Сальниковая набивка	Graphite-Graphit-Графит	Graphite-Graphit-Графит	PTFE/Graphite-Graphit-Графит	PTFE/Graphite-Graphit-Графит
13	Yoke Nut-Verschraubung / Крышка Гайка	Steel-Stahl-Сталь	Steel-Stahl-Сталь	Steel-Stahl-Сталь	Steel-Stahl-Сталь
14	Stud bolt-Gewindebohlen-Винт	25CrMo4 / 1.7218	26CrMo4V / 1.7219	A4-70 / 1.7219	A4-70 / 1.7219
15/17	Hex nut-Muttern-Гайка	C35E / 1.1181	26CrMo4V / 1.7219	A4-70 / 1.7219	A4-70 / 1.7219
16	Eyebolt-Augenschraube-болт	25CrMo4 / 1.7218	26CrMo4V / 1.7219	A4-70 / 1.7219	A4-70 / 1.7219
19/20	Pins-Bolzen-Штифт	Steel-Stahl-Сталь	Steel-Stahl-Сталь	Cr-Ni Steel-Stahl-Сталь	Cr-Ni Steel-Stahl-Сталь

Special materials on request. / Spezial- Werkstoffe auf Anfrage. / Специальные материалы по заказу

Specification / Spezifikation / Спецификация

Marking / Markierung / Маркировка

Face-to-face dimensions / Baulänge / Строительные размеры

Flanged ends, dimensions as per / Flanschen, gemäß / Фланцевая арматура

Testing standard / Test-Standard / Проверка и тестирование

EN19, AD-A4, CE acc. to PED/DGRL 97/23/EG

EN558-1 Basic series / Grundreihe / Базис серия 15

EN1092-1 (DIN 2543/ PN16), (DIN 2544/ PN25)

AD-2000, EN 12266-1/2, DIN 3230 part / Teil / часть 3

All of our valves are subject to a steady technological progress and improvement. So details might change without prior notification. Unsere Armaturen unterliegen einer ständigen Verbesserung und Weiterentwicklung. Aufgrund dessen behalten wir uns vor, Änderungen ohne vorherige Ankündigung vorzunehmen. Вся наша арматура подвержена устойчивого технологического достижения и усовершенствования. Таким образом детали могли бы измениться без предшествующего уведомления.