

Armatec Spadeventil

AT2207, AT2208, AT2209,
AT2210, AT2211, AT2212

Dimensionsområde	PN	Temperaturområde	Materialer
DN50-400	10	-35°C - +120°C	GG25, SS316 (Metal/NBR/EPDM)

Anvendelse

Til væsker, spildevand, slam, slurry og korrosive medier

Kvalitetsikring

CE-mærkning

Ventilerne er mærket iht. PED



Materialer

Type	AT2207 metallisk, AT2206 NBR	AT2209 metallisk, AT2210 NBR	AT2211 metallisk, AT2212 NBR
Hus	GG25, pulverlakeret	GG25, pulverlakeret	Syrefast stål 1.4408
Spade	Rustfrit stål 1.4301	Syrefast stål 1.4401	Syrefast Stål 1.4401
Spindel	Rustfrit stål 1.4305	Syrefast stål 1.4404	Syrefast stål 1.4404
Hånd- hjul	Lakeret stål	Lakeret stål	Lakeret stål
Liner	Metallisk, NBR (90°C)	Metallisk, NBR (90°C)	Metallisk, NBR (90°C)

Funktion og konstruktion

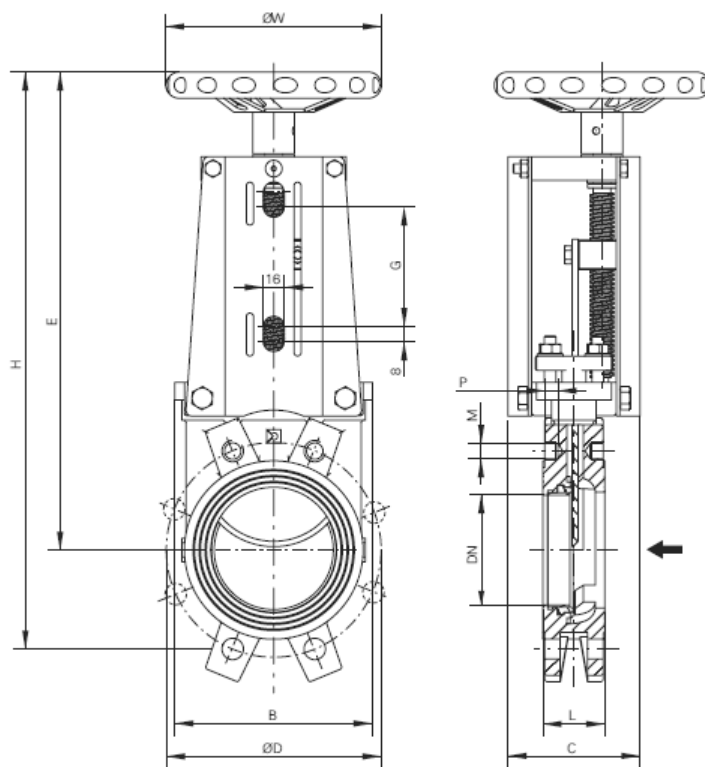
Spadeventil med ikke stigende spindel. Dobbelt lejret for præcis centrering og lav drejningsmoment. 3-delt efterspænbar pakdåse for optimal tæthed. Fuldt gennemløb for lavt trykfald hen over ventilen. Kan leveres med induktive kontakter, magnetventil og sidebeskyttelse. Ved metallisk sædetætning er lækageraten 0,4% af Kvs (ved væsker).

Kvs værdier

Dimension	50	65	80	100	125	150	200	250	300	350	400
Kvs værdi (m ³ /h)	110	310	495	926	1545	2055	4020	5660	8749	11645	15515

Armatec Spadeventil

AT2207, AT2208, AT2209,
AT2210, AT2211, AT2212



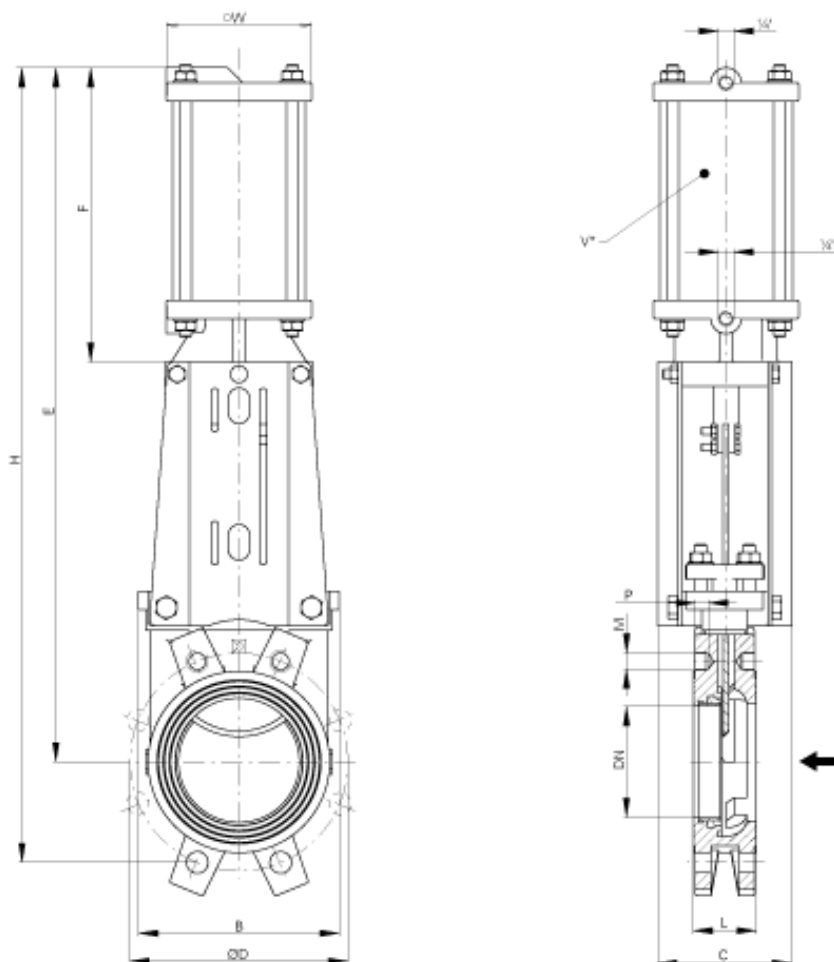
Mål og vægt: Med håndhjul

Dimension	50	65	80	100	125	150	200	250	300	350	400
ØD	125	145	160	180	210	240	295	350	400	460	515
H	372	405	441	479	510	573	714	878	1010	1180	1311
L	43	46	46	52	56	56	60	68	78	96	100
E	328	354	367	396	413	462	578	709	815	955	1059
B	116	131	146	166	197	222	275	332	386	437	491
C	102	102	102	112	112	112	130	130	130	196	196
ØW	200	200	200	200	250	250	350	350	350	400	400
n	4	4	8	8	8	8	8	12	12	16	16
M	M16	M16	M16	M16	M20	M20	M20	M20	M20	M20	M20
P	8	9	9	9	9	10	10	12	12	12	12
bar	10	10	10	10	10	10	8	7	6	6	5
kg	8	9	10	13	17	20	34	50	66	105	135

Mål i mm, vægt i kg

Armatec Spadeventil

AT2207, AT2208, AT2209,
AT2210, AT2211, AT2212



Mål og vægt: Med pneumatisk aktuator

Dimension	50	65	80	100	125	150	200	250	300	350	400
ØD	125	145	160	180	210	240	295	350	400	460	515
H	491	543	591	664	738	829	1025	1230	1416	1590	1770
L	43	46	46	52	56	56	60	68	78	96	100
E	446	491	519	575	640	714	885	1056	1216	1360	1512
F	195	205	220	245	280	300	365				
B	116	131	146	166	197	222	275	332	386	437	491
C	102	102	102	112	112	112	130	130	130	196	196
W	103	103	103	120	150	150	185				
n	4	4	8	8	8	8	8	12	12	16	16
M	M16	M16	M16	M16	M20	M20	M20	M20	M20	M20	M20
P	8	9	9	9	9	10	10	12	12	12	12
V*	573	625	692	1260	2342	2610	5231	10053	11574		
J	1/4"	1/4"	1/4"	1/4"	1/4"	1/4"	1/4"	1/4"	1/4"	3/8"	3/8"
bar	10	10	10	10	10	10	8	7	6	6	5
kg	9	10	11	14	19	22	38	57	75		

Mål i mm, vægt i kg, V* aktuator volumen i cm³



Tilbehør og varianter

Liner i EPDM (-35°C til 120°C), NBR (-25°C til 90°C), Viton eller PTFE

Højere temperature på forespørgsel

ANSI flanger

DN450-1200 på forespørgsel

Med pneumatisk eller elektrisk aktuator

V-port

Optisk stillingindikering

