

Nimelliskoot	PN	Lämpötila-alue	Materiaali
DN 32-500	10-16, ANSI 150	-5 °C - +90 °C	Pallografiittivalurauta/EPDM

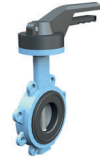
Käyttökohteet

Sulku- ja säätökäyttöön teollisuusprosesseihin nesteille ja kaasuille.

Esim. kylmälle ja kuumalle vedelle vedenkäsittelyssä.

Ilmalle sekä muille neutraaleille kaasuille.

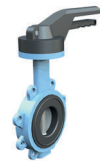
Lämmitys-, jäähdytysvesijärjestelmissä, ilmastoinnissa sekä paineilmalinjoissa



Laadunvarmistus

Venttiilit testataan ISO 5209 mukaisesti, vuotoluokka 3.

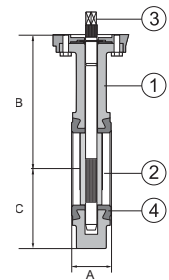
Materiaalitodistus EN 10204, mainittava tilattaessa



AT2301ALUG

Osaluettelo

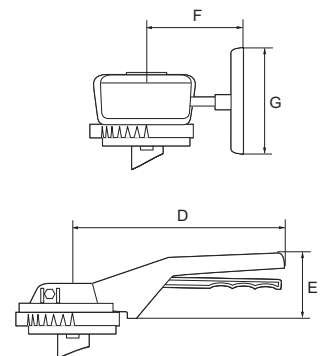
1	Runko AT 2301A	Pallografiittivalurauta	GGG 50
1	Runko AT 2301ALUG	Pallografiittivalurauta	GGG 50
2	Läppä	Haponkestävä teräs	CF8M
3	Akseli DN 32-100	Haponkestävä teräs	AISI 420
3	Akseli DN125 >	Ruostumaton teräs	AISI 304
4	Kumivuoraus	EPDM	



Mitat ja painot

DN	A	A LUG	B	D	2301A paino	2301ALUG paino
32	205	206	140	33	2	3
40	205	206	140	33	2	3
50	228	226	156	43	3,5	3,5
65	248	246	161	46	4,5	4,5
80	265	259	169	46	5	6,5
100	298	295	187	52	6,5	8
125	326	325	206	56	8	11
150	349	352	215	56	9	12
200	430	422	255	60	15	18,5
250	461	460	248	68	21,5	28,5
300	524	523	280	78	30	42
350	570	570	300	78	39	53
400	644	644	340	102	52	77
450	736	736	390	114	87	110
500	825	825	440	127	117	135

Mitat mm, painot kg.



Toiminta ja rakenne

Täysin tiivis huoltovapaa läppäventtiili. Keskitetty läppä ja akseli, yksiosainen runko ja kumivuoraus.

Kumivuoraus toimii samalla kiinnityslaippojen tiivisteinä.
Vuorauksen uloin profiili puristuu laippaliitokseen putkistoasennuksen yhteydessä ja varmistaa venttiin tiiveyden ulospäin.
Läppäventtiili AT 2301 karan normaalikorkeus mahdollistaa putkieristeiden käytön. Laippojen PN 6, 10, 16 ja ASME Class 150 välisiin asennuksiin.
Venttiin ylälaipan muoto ISO 5211.
Pintakäsittely : Pulverointi, 12944-2, kategoria C3- medium
Sininen väri RAL 5017

Mitat ja painot

DN	C	ØE	ØF1	ØF2	ØG	ØH
32	24	88	10,5	9,5	70	8
40	24	88	10,5	9,5	70	8
50	24	88	10,5	9,5	70	8
65	24	88	14,5	12	70	9
80	24	88	16,5	14	70	11
100	24	88	16,5	14	70	11
125	24	105	18,5	17	70	14
150	24	105	18,5	17	70	14
200	24	105	22,5	21	70	17
250	20	150	25,5	23	102	19
300	20	150	30,5	26,5	102	22
350	20	170	30,5	26,5	140	22
400	20	170	30,5	33	140	27
450	22	175	50	-	140	-
500	25	175	50	-	140	-

Mitat mm, painot kg.

Lisävarusteet ja vaihtoehdot

- Kumivuoraus NBR
- Läppä ja akseli haponkestävää terästä
- Laipallinen läppäventtiili, katso AT 2340-sarja
- Venttiin sisäpesän kumivuoraus vulkanoituna, katso AT 2310-sarja
- Venttiin runko kiinnityskorvakkeilla pääteventtiiliksi, katso AT 2301LUG

Toimilaitteet

Venttiilit varastosta toimitetaan lukittavalla käsikahvalla DN 200 saakka, ja DN250 sekä DN300 kierukkavaihteella.

Kaikki nimelliskoot voidaan toimittaa kierukkavaihteella AT 2394 tai vaihteella, johon on integroituna rajakytkimet (AT 2394SPR)

Asennus

Venttiili on tarkoitettu asennettavaksi laippojen väliin ilman tasotiivistettä
Venttiili voidaan asentaa myös vaakasuoraan.

Läpän vaatiman avautumisliikkeen tila on huomioitava.

Laipat

AT 2301A DN	Laipat
32-200	DIN EN PN 10,16 ja ASME Class 150
250-500	DIN EN PN 10 ja ASME Class 150

Laipat

AT 2301ALUG DN	Laipat
32-200	DIN EN PN 16 tai ASME Class 150
250-500	DIN EN PN 10 tai ASME Class 150

Merkinnät

Valmistaja, DN, PN, materiaali ISO-5209 mukaan.

Tilausavain

Nimelliskoko	Käsikahvalla	Käsivaihteella
DN	AT-numero	AT-numero
50	2301S50	2301AV50
50	2301ALUGS50	2301ALUGV50