

Armatec påfyldningsenhed

Til Variomat

AT8340PS15

Tilslutning 1/2"	PN 10	Temperaturområde 0°C til +65°C	Materiale Messing / Komposit
----------------------------	-----------------	--	--

Anvendelsesområde

Sammenkobles med Reflex trykholdeanlæg med pumpestyring for automatisk påfyldning af vand til sytemet.

Passer udelukkende til AT8340 Variomater samt vakuumafluftere Servitec AT8080.

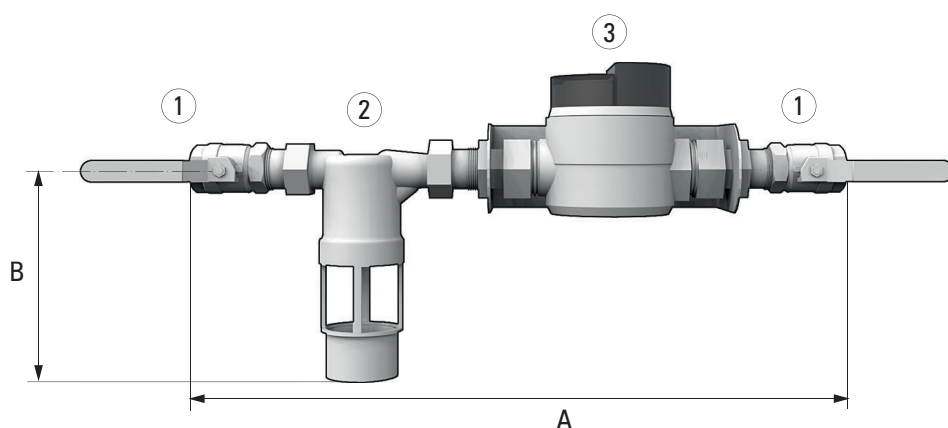
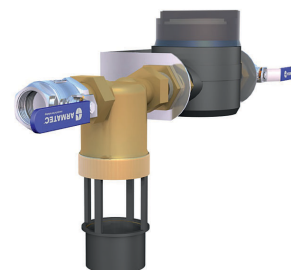
Kvalitetssikring

Magnetventil samt vandmåler er CE-mærkede.

Tilbagestrømssikringen opfylder krav for væskekategori 3, type CA jf. EN1717.

Komponentbeskrivelse

1	Kugleventil AT 3600-15
2	Tilbagestrømssikring AT 1169-15
3	Vandmåler AT 7085A15VV med 10l/puls



Mål

	A	B
Mål (mm)	395	120

Funktion og konstruktion

Et komplet sæt til vægmontering, bestående af vandmåler med pulsudgang, tilbagestrømssikring samt afspærringsventiler.

Efter installation og aktivering i trykholdeenhedens styring, sker automatisk påfyldning af vand ved det forudindstillede volumen.

Arbejdstryk

Min. arbejdsdruk [bar]	1,5
Max. arbejdsdruk [bar]	10

Installation

Påfyldningsenheden monteres mellem brugsvandssystemet og varmesystemet,

alternativt ekspansionsbeholderen, og sammenkobles med trykholdestationens styring. Se brugsanvisning for trykholdeenheden for mere information.

Vedligehold og reservedele

Komponenterne kræver ikke reparation, bare almindelig rengøring.

Alle løsdeler kan udskiftes.

For varenumre, se tekniske data.

Mærkning

Alle komponenter er mærket med fabrikat, DN, PN samt strømningsretning.

Bestillingsnøgle

Dimension	Armatec varenr.
G 1/2 (DN 15)	AT8340PS15