

Dimensjon DN 25-200	Trykk PN 25/40	Temperatur -10°C til +180°C	Utførelse Sveiset
-------------------------------	--------------------------	---------------------------------------	-----------------------------

Eksempler på bruksområder

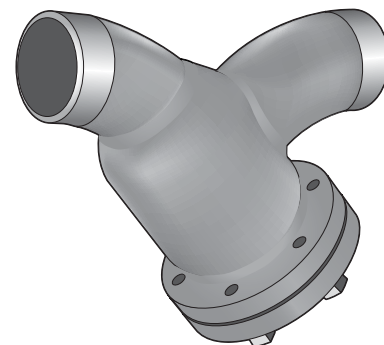
For mekanisk rensing av varmtvann, hetvann, luft, gasser, damp, kondensat, petroleumsprodukter og hetolje.

Beskrivelse

Smussfilter med sylindrisk gjennomløp og sveiset anslutning. Fanger effektivt opp partikler i mediestrømmen som er større enn maskevidden.

Silfilter

- Smussfilter AT 4048B, DN... Hus av karbonstål, PN 16/25/40 med sveiseender. Maskevidde DN25-DN40 0,6 mm. Maskevidde DN50 1,0 mm. Maskevidde DN65-DN200 1,2 mm.



AT 4048B

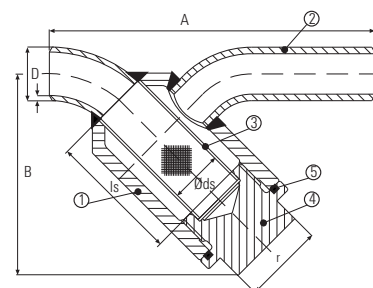
Kvalitetssikring

CE-merking

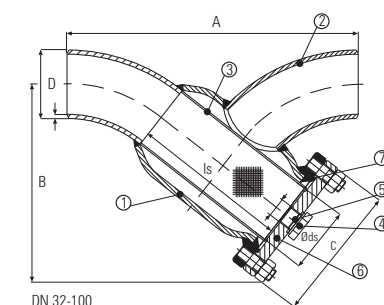
Produktet er CE-merket iht. PED.

Detaljer

1	Hus	karbonstål	ST35,8
2	Tilkoblinger	karbonstål	ST37,0
3	Filterinnsats	rustfritt stål	AISI 304
4	Renseplugg	kobber	
6	Lokk	karbonstål	
7	Tetning	viton eller silikon	FPM eller MVQ



DN 15-25



DN 32-100

Mål og vekt

DN	25	32	40	50	65	80	100	125	150	200
A	160	180	200	230	290	310	350	510	565	750
B	145	152	153	160	192	209	271	367	371	574
D	33,7	42,4	48,3	60,3	76,1	88,9	114,3	139,7	168,3	219,1
Renseplugg	G1/2	G1/2	G1/2	G1/2	G1/2	G1/2	G1/2	G1/2	G1/2	G1/2
H.silinnsats	119	119	119	124	164	172	221	293	307	449
D.silinnsats	36	45	50	63	78	93	120	148	175	226
Vekt	2,85	2,9	3	3,5	6	7,5	11	42	45	75
PN	PN40	PN40	PN40	PN40	PN25	PN25	PN25	PN16	PN16	PN16

Mål i mm, vekt i kg.

Funksjon og konstruksjon

Y-format filterhus som gir gode strømningssegenskaper

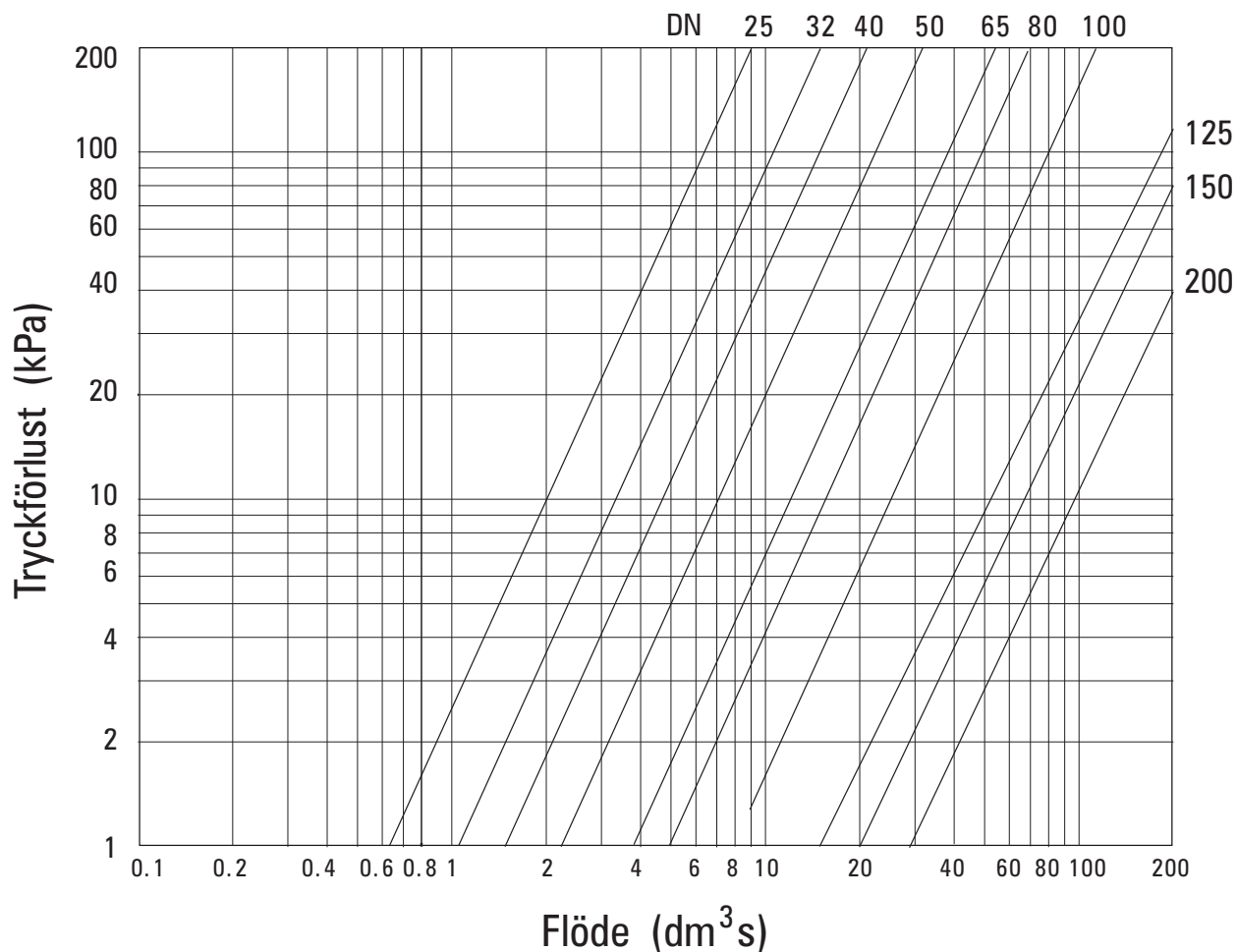
Epoksybelegg gir god korrosjonsbestandighet

Fanger effektivt opp de faste partiklene som er større enn filterinnsatsens maskevidde når mediet strømmer igjennom den sylindriske innsatsen.

Tekniske data

DIN 2559 for tilkoblinger

DIN 3202-S7 for byggelengd



DN	25	32	40	50	65	80	100	125	150	200
Kvs	22,6	32,7	37,6	99,5	133,1	160,1	458,9	740	1100	2000

Maks arbeidstrykk

Tilbehør og varianter

Standard filterinnsats har maskevidde 0,6 mm.

Installasjon

AT 4048B har sveiseender i henhold til ISO-dimensjoner. For beste funksjon og

enklaste rengjøring av filterinnsatsen bør filteret monteres i horisontal rørledning med lokket vendt nedover. Noter strømningsretning.

Utblåsningsventil f. eks. AT 3591 kan monteres i stedet for rensepluggen for enklere renblåsing av filterinnsatsen.

Fig nr.	Sveiseender ihht.	
AT 4048B	DN 25-200	DIN 2559

Vedlikehold og reservedeler

Kraftig forhøyet trykkfall over filteret indikerer at filterinnsatsen bør rengjøres.

Som reservedel finnes løse filterinnsatser. Filter bør rengjøres 1 - 2 ganger i året for korrekt funksjon.

Merking

Merket medm DN, PN, fabrikat samt pil som viser strømrretningen.

Bestillingsnøkkel

DN	AT-nr.
25	4048B25
32	4048B32
40	4048B40
50	4048B50
65	4048B65
80	4048B80
100	4048B100
125	4048B125
150	4048B150
200	4048B200