

Nimelliskoot DN 15-300	PN 16-40	Lämpötila-alue 200 °C	Materiaali Haponkestävä teräs Teräs
----------------------------------	--------------------	---------------------------------	--

Käyttökohteet

Sulkuventtiili

Käyttökohdetaulukko

Haponkestävä teräs AT 3582	Teräs AT 3585
Hapot, lipeät ja suolaliuokset Liuottimet ja alkoholit	Lämmin ja kylmä vesi, paineilma Höyry, kylläinen max. 6 bar(g) Nestekaasu, maakaasu ja petrokemiantuotteet
Kaasut ja petrokemiantuotteet	



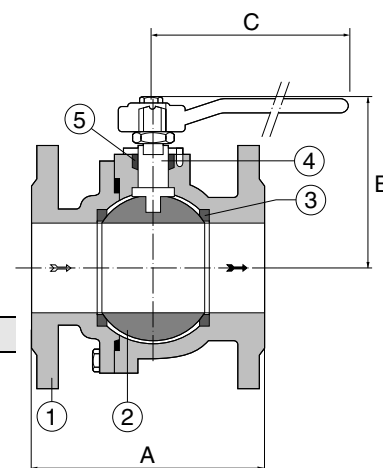
AT 3582

Laadunvarmistus

Testaukset suoritettu ISO 5208 mukaan. Tiiveysluokka 3.

CE-merkintä

Täyttää vaatimuksen AFS 1999:4, (PED) kategoria III, ryhmä 1 ja 2.



Osaluettelo

		AT 3582		AT3585	
1	Pesä	haponkestävä teräs	DN 15	A351GrCF8M	
		haponkestävä teräs	DN 20-300	G-X6CrNiMo18.10	
2	Pallo	haponkestävä teräs	DN 15-32	A351GrCF8M	DN 15-300
		haponkestävä teräs	DN 40-300	AISI316	DN 15-300
3	Istukka- renkaat			GS-C25N	
4	Kara	haponkestävä teräs		AISI316	
5	Karantiivis- teet			PTFE	

Mitat ja painot

DN	15	20	25	32	40	50	65	80	100	125	150	200	250	300
A	115	120	125	130	140	150	170	180	190	325	350	400	450	500
B	95	98	112	163	176	186	203	216	215	240	279	307	345	389
C	160	160	160	213	213	213	300	300	465	715	774	845	**	**
Paino	2,6	3,5	4,2	6,6	8,7	11,4	15,9	22	35	56,6	78	136	242	319

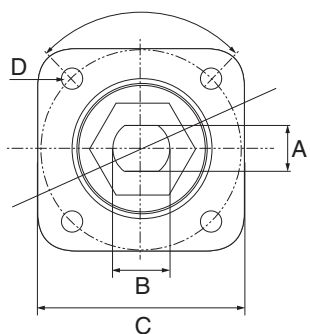
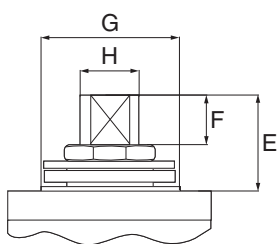
Mitat mm. painot kg

** Vaihteella

Mitat toimilaitetta varten

DN	15	20	25	32	40	50	65	80	100	125	150	200
A	9	9	9	12	13	13	16	18	20	25	29	32
C	50	50	50	50	70	70	70	102	102	125	125	140
D	M6	M6	M6	M6	M8	M8	M8	M10	M10	M12	M12	M16
E	11,5	15	24	32	39,5	41,5	44	44,5	56,5	56	56	70
F	5,7	9,2	10,2	12,2	16,2	18,2	18,1	18,7	28,5	27,6	35,2	36
G Ø	35	35	35	35	55	55	55	70	70	85	85	100

Mitat mm.



Toiminta ja rakenne

Kaksiosainen runko täydellä virtausaukolla. Uiva pallo. Fire safe-rakenne.

Massiivipallo ja uloslentämätön antistaattinen kararakenne.

Rakennemitat standardin DIN 3202 F18 mukaisesti. Kaksoiskara DN200 ja suuremmat.

Toimilaitelaippa ISO 5211 mukainen.

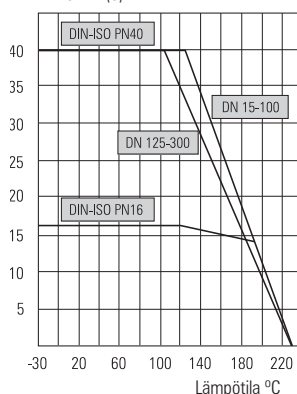
Tekniset tiedot

AT-numero	DN	Käyttöpaine max. bar	Käyttölämpötila max. °C
AT 3582	15-100	40	200
AT 3582	125-300	16	200
AT 3585	15-150	40	200
AT 3585	200-300	16	200

Paine ja lämpötila vallitsevien normien mukaisesti,

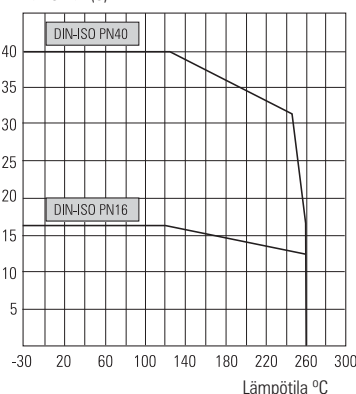
Vakiorakenne

Paine Bar (e)



HT-versio korkeille lämpötiloille

Paine Bar (e)



Vääntömomentti (paineettomana) ja Kvs

DN	15	20	25	32	40	50	65	80	100	125	150	200	250	300
Nm	8	10	15	22	25	40	55	85	130	180	250	340	1100	1400
Kvs	20	40	75	130	170	270	550	1000	1650	3000	4200	9000	15000	20800

Lisävarusteet ja vaihtoehdot

Pneumaattinen tai sähkötoimilaite. Kulmavaihde. Jatkokara.

Korkean lämpötilan varustus (HT).

Rakennemitta ANSI B16.10 ja ANSI-standardin mukaiset laippaporaukset .

Asennus

Tyyppi nro	Liitäntä
AT 3582 DN 15-100 AT 3585 DN 15-150 AT 3582 DN 125-300 AT 3585 DN 200-300	Laipoin PN40 Laipoin PN16

Huolto ja varaosat

Täydelliset varaosasarjat AT 3586-1 tilauksesta.

Erilliset huolto-ohjeet AT 9980-43

Merkinnot

Valmistaja, DN, PN, ja materiaali

Tilauuskoodi

Esim: AT 3580-15			
AT 35	82	-	15
Tyyppi nro	Materiaali 82 = Haponkestävä teräs 85 = Teräs	Lisämerkintä - = Vakio HT = Korkean lämpötilan tiivisteet	DN