

Armatec gummikompenator

Willbrandt

AT5940 (model 46)

Beskrivelse	Dimensionsområde	P N	Temperaturområde	Materialer
Type AT5940 anvendes til at optage rørforskydninger og vibrationer i de fleste rørsystemer med væsker og gasser. Anvendes ofte på varmeanlæg, køleanlæg, VVS installationer, airconditionsanlæg, svømmehaller og på motor- og pumpeanlæg.	3/4" - 2" rg	P N 16	110°C	El-forsinket støbejern

Anvendelse

Type AT5940 anvendes til at optage rørforskydninger og vibrationer i de fleste rørsystemer med væsker og gasser. Anvendes ofte på varmeanlæg, køleanlæg, VVS installationer, airconditionsanlæg, svømmehaller og på motor- og pumpeanlæg.



Funktion og konstruktion

Kompenatoren har en forstærket indvendig profil, der gør den selvtættende, så ekstra pakning ikke er nødvendig. Kompenatoren er forsynet med union for anvendelse til både nippel- og muffetilslutning.

Materialer og tekniske data

Bælg	Indv.	Midte	Ydre	Max. driftsdata						Elekt. modstand Ω	Hårdhed ShoreA	Minus temp. °C/bar
				bar	°C	bar	°C	bar	°C			
Rød Aramid	EPDM	Aramid	EPDM	16	70	10	100	8	130	7·10 ²	60	-40°C/10 bar
Blå	IIR	Nylon	EPDM	16	50	12	70	10	100	7·10 ²	55	-40°C/10 bar
Gul	NBR	Nylon	CR	16	50	12	70	10	90	5·10 ³	65	-20°C/10 bar
Rød	EPDM	Nylon	EPDM	16	50	12	70	10	90	7·10 ²	65	-30°C/10 bar
Hvid	NBR hvid	Nylon	CR	16	50	12	70	10	80	5·10 ³	60	-20°C/10 bar
Grøn	CSM	Nylon	CSM	16	50	12	70	10	100	5·10 ³	65	-20°C/10 bar

Sprængtryk > 50 bar, kan anvendes til vakuum til 0,5 bara

Godkendelser

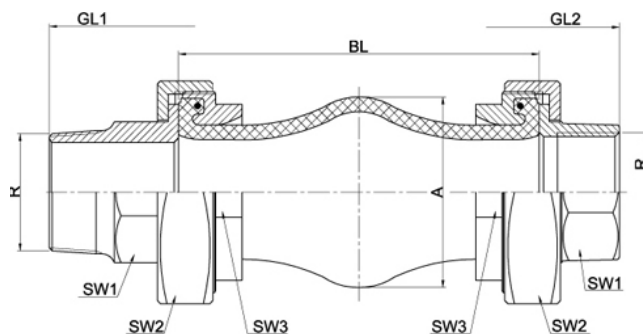
Bælg	Godkendelser
Rød-Aramid	DIN 4809 for varmeanlæg
Hvid	Kvalitetskrav iht. DIN 7725 - egnet til næringsmidler.
Alle	PED 97/23/EG

Tilslutninger

Gevind med union, materiale: El-forsinket støbejern, kan leveres i varmgalvaniseret eller syrefast stål.

Farvekoder

Bælg	Anvendelsesområde
Rød Aramid	For varmeanlæg med høj temperatur, vand/glykol, ikke olieprodukter.
Blå	For vand, drikke vand , lud, alkoholer, estere og ketoner. Ikke olieprodukter.
Hvid	For næringsmidler . Også egnet for olie og fedtmættede medier.
Grøn	For kemiske anlæg
Gul	For olie og bezinprodukter, gasser . Naturgas, smøremidler, kølevandsprodukter
Rød	For vand , vand/glykol, nogle syrer, lud, alkoholer, estere og ketoner. Ikke olieprodukter.



Mål og vægt

DN	BL	Bælg		Længde		Temp. < 70°C				Temp. > 70°C				Vægt
		A	areal	GL1	GL2	Max. bevægelse				Max. bevægelse				
						Tryk		Træk		Tryk		Træk		
						+	-	lat.	ang.	+	-	lat.	ang.	
mm	mm	cm ²	mm	mm	mm	mm	mm	°	mm	mm	mm	°	kg	
3/4"	130	55	8	228	186	15	30	10	30	10	15	8	30	0,65
1"	130	65	12	236	192	15	30	10	30	10	15	8	30	0,85
1 1/4"	130	78	18	240	196	15	30	10	30	10	15	8	30	1,3
1 1/2"	130	90	27	246	202	15	30	10	30	10	15	8	30	1,5
2"	130	109	42	254	215	15	30	10	30	10	15	8	30	2,25

Max. belastning

Kompensatore skal indbygges spændingsfrit og bælgens må ikke efterisoleres. Installationen udføres med fixpunkter/rørøphæng der kan optage de aksiale kræfter der opstår, når anlæget kommer under tryk.