

Topmonteret udlufter

Type Exvoid T

AT8060

| | | | |
|--|-------------------------------|------------------------------------|-----------------------------|
| Tilslutning 3/8" samt 1/2" muffe | Tryktrin [bar] PN10 | Tilladt temperatur 110°C | Materiale Messing |
|--|-------------------------------|------------------------------------|-----------------------------|

Anvendelse

Automatisk luftudlader der fjerner frigjort luft på de højeste sted i anlægget. Exvoid T, for højeffektiv udluftning af varme- og kølesystemer med vand eller glykol som medier. Kan installeres i systemer med blanding af vand/glykoler og vand/ethanol på op til 50%.

Kan ikke anvendes i systemer med blanding af vand/salte.

Den automatiske luftudlader er vedligeholdelsefri og sikrer kontinuerlig og uforstyrret udluftning.

Ved at installere en top-aflufter i systemet, mindses risikoen for forstyrrelser i flowet, cirkulationsproblemer og korrosionsskader. Den bidrager til en øget funktionssikkerhed under svære driftsforhold, og mindsker behovet for vedligeholdelse.

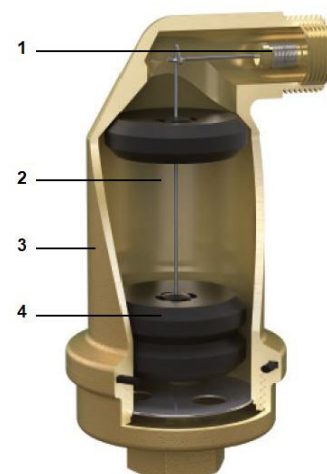


Kvalitetssikring

Den automatiske luftudlader er testet og trykprøvet. Konstrueret og fremstillet iht. 2014/68/EU.

Komponentbeskrivelse

| | |
|---|---|
| 1 | Udluftning uden lækager ved unik ventilmekanisme |
| 2 | Særlig stort luftkammer; mindsker udsving i tryk, og holder snavs væk fra luftudladeren |
| 3 | Hus i messing |
| 4 | Flyder af polypropylen Specielt konstrueret for at forhindre snavs i at nå ventiludluftningen Ophængt i stang for sikker kommunikation med udluftningsdelen |



Mål og vægt

| Armatec varenr. | H [mm] | ØD [mm] | Tilslutning | Vægt [kg] |
|-----------------|--------|---------|-------------|-----------|
| AT8060-10 | 132 | 63 | 3/8" | 0,6 |
| AT8060-15 | 122 | 63 | 1/2" | 0,6 |

Funktion og konstruktion

Den automatiske luftudlader, er det eneste rigtige valg såfremt man ønsker pålidelig og problemfrie resultater hver gang man fylder eller tømmer et system. Exvoid T er en automatisk luftudlader der fjerner frigjort luft på de højeste sted i anlægget.

Aflufteren placeres i systemets højeste punkter samt på specielt identificerede punkter for luftophobninger.

Den automatiske luftudlader er vedligeholdelsefri og sikrer kontinuerlig og uforstyrret udluftning.

Aflufterens konstruktion beskytter mod skidt samt ekstreme trykvariationer.

Luft fra væsken flyder ovenpå i messinghuset, og når flyderen herved sænkes ved den stigende mængde luft, trækkes luftudladningsventilen ned, og luften kan strømme ud i det fri. Når flyderen atter stiger ved det faldende luft-niveau, lukkes udluftningsmekanismen, og luftudladeren er igen klar til en ny mængde luft.

Luftudladerens specielle design gør at væsken aldrig kan nå udluftningsmekanismen, også selvom luften i kammeret komprimeres til 10 bar.

Exvoid T kan også anvendes ved mikrobobler i mindre mængder. Luft som er opløst i væsken grundet højt tryk eller lav temperatur kan ikke udlades.

Topmonteret udlufter

Type Exvoid T

AT8060



Tilbehør og varianter

For sol- og hedtvandssystemer findes AT8060H i DN10 samt DN15, som kan klare temperaturer op til 180 °C.

Installation

Exvoid T monteres på højeste punkter i systemet, eller andre steder med mistanke om ophobning af luft. For mest optimale funktion, monteres luftudladeren lodret med tilslutningen nedad.

Bør monteres steder på anlægget, hvor der er mulighed for efterfølgende inspektion og rengøring. For tilgang uden driftstop monteres AT3640 afspærringsventil med samme størrelse lige før luftudladeren.

Vedligehold og reservedele

Automataflufteren er i princippet vedligeholdelsesfri, men bør kontrolleres og eventuelt rengøres med jævne mellemrum for sikker drift og funktion.

Mærkning

Exvoid T er mærket med dimension, maks. drifttryk, maks. temperatur, typenummer samt leverandørens navn.

Bestillingsliste

| Tilslutning | Armaterc varenr. |
|-------------|------------------|
| G 3/8 | AT8060-10 |
| G 1/2 | AT8060-15 |