

reflex

Thinking solutions.

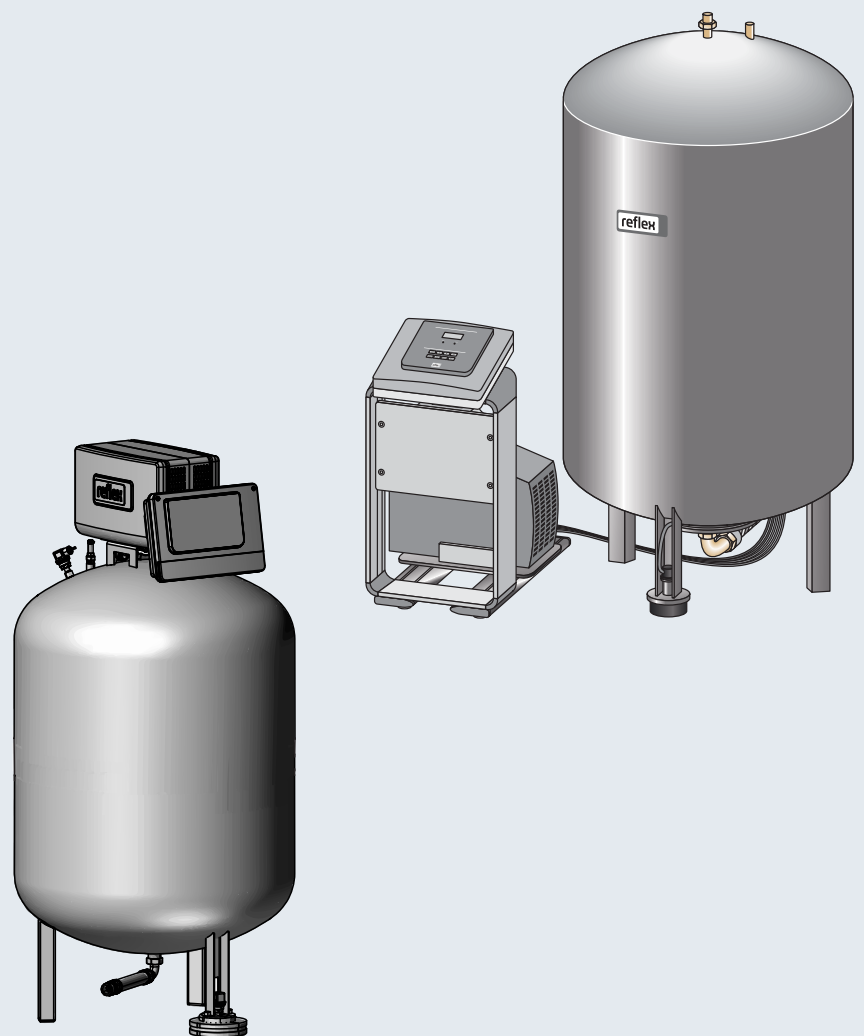
Reflexomat Silent

Reflexomat Silent Compact

DK

Bedieningshandleiding

Original brugsvejledning



1	Anvisninger i forbindelse med brugsvejledningen	5
2	Ansvar og garanti.....	5
3	Sikkerhed	6
3.1	Symbolforklaring	6
3.1.1	Anvisninger i vejledningen	6
3.2	Krav til personalet.....	7
3.3	Personligt sikkerhedsudstyr.....	7
3.4	Anvendelse efter hensigten	7
3.5	Ulovlige driftsbetingelser	7
3.6	Restrisici	8
4	Beskrivelse af enheden.....	9
4.1	Beskrivelse	9
4.2	Oversigt	10
4.3	Identifikation	13
4.3.1	Typeskilt.....	13
4.3.2	Typekode	13
4.4	Funktion	14
4.5	Leveringsomfang.....	15
4.6	Valgfrit ekstraudstyr	15
5	Tekniske data.....	16
5.1	Styreenhed.....	16
5.2	Beholdere	17
6	Montering.....	18
6.1	Forudsætninger for monteringen	19
6.1.1	Kontrol af leveringstilstanden	19
6.2	Forberedelser.....	19
6.3	Gennemførelse.....	19
6.3.1	Positionering.....	20
6.3.2	Opstilling af beholderne.....	21
6.3.3	Tilslutning til anlægssystemet.....	22
6.3.4	Tilslutning til en ekstern trykluftledning	25
6.3.5	Montering af niveaumålingen.....	26
6.4	Efterfødnings- og afgasningsvarianter.....	27
6.4.1	Funktion.....	27
6.5	Elektrisk tilslutning	30
6.5.1	Klemskema	31
6.5.2	Grænseflade RS-485.....	33
6.6	Monterings- og idrifttagingsattest.....	34
7	Første idrifttagning.....	35
7.1	Kontroller forudsætningerne for idrifttagningen	35
7.2	Bestemmelse af styringens minimale driftstryk P_0	35
7.3	Redigering af styringens startrutine	37
7.4	Udluftning af beholderne	39
7.5	Fyld beholderne med vand	39
7.6	Start af automatisk drift.....	39
8	Drift.....	40
8.1	Driftsarter	40

8.1.1	Automatisk drift.....	40
8.1.2	Manuel drift.....	40
8.1.3	Stopdrift.....	41
9	Styring.....	42
9.1	Håndtering af betjeningsfeltet.....	42
9.2	Indstillinger i styringen.....	43
9.2.1	Standardindstillinger.....	47
9.2.2	Meldinger.....	48
10	Vedligeholdelse.....	51
10.1	Vedligeholdelsesskema.....	51
10.2	Kontrol af til- og frakoblingspunkter.....	52
10.3	Rengøring.....	54
10.3.1	Rengøring af beholdere.....	54
10.4	Vedligeholdelsesattest.....	56
10.5	Test.....	57
10.5.1	Trykbærende komponenter.....	57
10.5.2	Test før idrifttagning.....	57
10.5.3	Testfrister.....	57
11	Afmontering.....	58
12	Bilag.....	59
12.1	Reflex-fabrikskundeservice.....	59
12.2	Overensstemmelse/standarder.....	60
12.3	Certifikatnummer fra EU-typegodkendelse.....	61
12.4	Garanti.....	61

1 Anvisninger i forbindelse med brugsvejledningen

Denne brugsvejledning er en væsentlig hjælp til at sikre, at enheden fungerer som den skal.

Brugsvejledningen har følgende opgaver:

- At forebygge farer for montøren.
- At sætte sig ind i enheden.
- At opnå optimal funktion.
- At identificere og afhjælpe fejl og mangler i tide.
- At undgå driftsforstyrrelser på grund af ukyndig betjening.
- At forhindre reparationsomkostninger og driftsstop.
- At øge pålideligheden og levetiden.
- At forebygge farer for miljøet.

Firmaet Reflex Winkelmann GmbH hæfter ikke for skader, der skyldes tilsidesættelse af denne brugsvejledning. Ud over denne brugsvejledning skal de nationalt fastsatte regler og bestemmelser i opstillingslandet overholdes (forebyggelse af ulykker, miljøbeskyttelse, arbejdet osv. skal udføres fagligt korrekt og sikkerhedsmæssigt forsvarligt).

2 Ansvar og garanti

Enheden er bygget efter det nuværende teknologiske niveau og gældende sikkerhedsregler. Alligevel kan der opstå fare for montøren eller udenforståendes liv og lemmer samt forringelser af anlægget eller af materielle værdier.

Der må ikke foretages ændringer f.eks. på hydraulikken eller indgreb i enhedens tilslutningsdele.

Producentens ansvar og garanti annulleres i forbindelse med en eller flere af følgende årsager:

- Enheden anvendes ikke efter hensigten.
- Ukyndig idrifttagning, betjening, vedligeholdelse, istandholdelse, reparation og installation af enheden.
- Tilsidesættelse af sikkerhedsanvisningerne i denne brugsvejledning.
- Enheden betjenes med defekte eller ikke korrekt anbragte sikkerheds-/beskyttelses-anordninger.
- Vedligeholdelses- og inspektionsarbejde ikke udført inden for den berammede tid.
- Der anvendes ikke-originale reserve- eller tilbehørsdele.

Forudsætningen for at der kan stilles garantikrav er, at enheden er installeret og taget i drift på korrekt vis.



Bemærk!

Lad første idrifttagning samt den årlige vedligeholdelse udføre af Reflex-fabrikskundeservice, se kapitlet 12.1 "Reflex-fabrikskundeservice" på side 59 .

3 Sikkerhed

3.1 Symbolforklaring

3.1.1 Anvisninger i vejledningen

Der anvendes følgende anvisninger i brugsvejledningen.

FARE

Livsfare/alvorlige sundhedsmæssige skader

- Det pågældende advarselssymbol i forbindelse med signalordet "Fare" kendetegner en umiddelbart truende fare, der kan medføre døden eller svære (uhelbredelige) kvæstelser.
-

ADVARSEL

Alvorlige sundhedsmæssige skader

- Det pågældende advarselssymbol i forbindelse med signalordet "Advarsel" kendetegner en truende fare, der kan medføre døden eller svære (uhelbredelige) kvæstelser.
-

FORSIGTIG

Sundhedsmæssige skader

- Det pågældende advarselssymbol i forbindelse med signalordet "Forsigtig" kendetegner en fare, der kan medføre lette (helbredelige) kvæstelser.
-

OBS!

Materielle skader

- Dette symbol i forbindelse med signalordet "OBS!" kendetegner en situation, der kan medføre skader på selve produktet eller dets omgivelser.
-



Bemærk!

Dette symbol i forbindelse med signalordet "Bemærk!" kendetegner nyttige tip og anbefalinger med henblik på en effektiv håndtering af produktet.

3.2 Krav til personalet

Montering og drift må kun udføres af fagfolk eller særligt instrueret personale.

Den elektriske tilslutning og ledningsføringen fra apparatet skal udføres af en fagmand iht. gyldige nationale og lokale forskrifter.

3.3 Personligt sikkerhedsudstyr

Ved alt arbejde på anlægget skal der bæres det foreskrevne personlige sikkerhedsudstyr, f.eks. høreværn, øjenværn, sikkerhedssko, sikkerhedshjelm, sikkerhedstøj og sikkerhedshandsker.



Der findes angivelser om personligt sikkerhedsudstyr i de nationale forskrifter i det pågældende land, hvor apparatet anvendes.

3.4 Anvendelse efter hensigten

Enheden er en trykholdestation til varmtvands- og kølevandssystemer. Den bruges til at opretholde vandtrykket og at efterføde med vand i et system. Brugen af enheden må kun finde sted med følgende væsker i korrosionsteknisk lukkede systemer:

- Ikke korroderende
- Kemisk ikke aggressive
- Ikke giftige

Indsivning af luftens ilt via permeation i hele varme- og kølevandssystemet, i fødevandet osv. skal minimeres pålideligt under driften.

3.5 Ulovlige driftsbetingelser

Apparatet er ikke egnet under følgende betingelser.

- I mobile anlæg.
- Til anvendelse udendørs.
- Til anvendelse med mineralolie.
- Til anvendelse med brændbare medier.
- Til anvendelse med destilleret vand.



Bemærk!

Det er ikke tilladt at ændre på hydraulikken eller foretage indgreb i koblingssystemet.

3.6 Restrisici

Denne enhed er fremstillet i overensstemmelse med det nuværende tekniske niveau. Alligevel kan restrisici ikke udelukkes.

FORSIGTIG

Fare for forbrænding på varme overflader

På grund af de høje overfladetemperaturer i varmeanlæg er der fare for forbrændinger af huden.

- Brug beskyttelseshandsker.
 - Anbring relevante advarsler i nærheden af enheden.
-

FORSIGTIG

Fare for kvæstelser ved væske, der sprøjter ud under tryk.

Der er fare for forbrændinger og kvæstelser, hvis varmt vand eller damp under tryk pludselig slipper ud fra tilslutninger som følge af fejlbehæftet installation eller vedligeholdelse.

- Sørg for, at installation, afmontering og vedligeholdelsesarbejdet udføres fagligt korrekt.
 - Sørg for, at trykket er taget af anlægget, før tilslutningerne installeres, afmonteres eller vedligeholdes.
-

ADVARSEL

Fare for kvæstelse på grund af høj vægt

I kraft af enhedernes vægt er der fare for legemsbeskadigelse og ulykker.

- Brug altid egnet løftegrej ved transport og installation.
-

4 Beskrivelse af enheden

4.1 Beskrivelse

Reflexomat er en kompressorstyret trykholdestation til varmtvands- og kølevandssystemer. I alt væsentligt består Reflexomat af en styring med pumpe og mindst én ekspansionsbeholder. Det er desuden muligt at tilslutte følgebeholdere som ekstraudstyr (gælder ikke Compact-produkterne). En membran i ekspansionsbeholderen opdeler enheden i et luft- og et vandrum. På denne måde forhindres det, at luftens ilt trænger ind i ekspansionsbeholderen.

Reflexomat muliggør optimeringen med henblik på trykopretholdelse og efterfødnings:

- Ingen direkte ind sugning af luft takket være ekstraudstyr, der styrer trykholdefunktionen og den automatiske efterfødnings.
- Ingen cirkulationsproblemer på grund af bobler i kredsløbsvandet.
- Reduktion af korrosionsskader i kraft af iltfjernelse fra efterfødningsvandet.

Reflexomat Silent Compact (RSC)

- En grundbeholder "RG" som ekspansionsbeholder med et nominelt volumen på op til 500 liter.
- Styreenheden i den kompakte konstruktion er monteret på grundbeholderen af fabrik.
- Alle elektriske forbindelser og forbindelser på luftsiden mellem styreenheden og grundbeholderen er formonteret.



Bemærk!

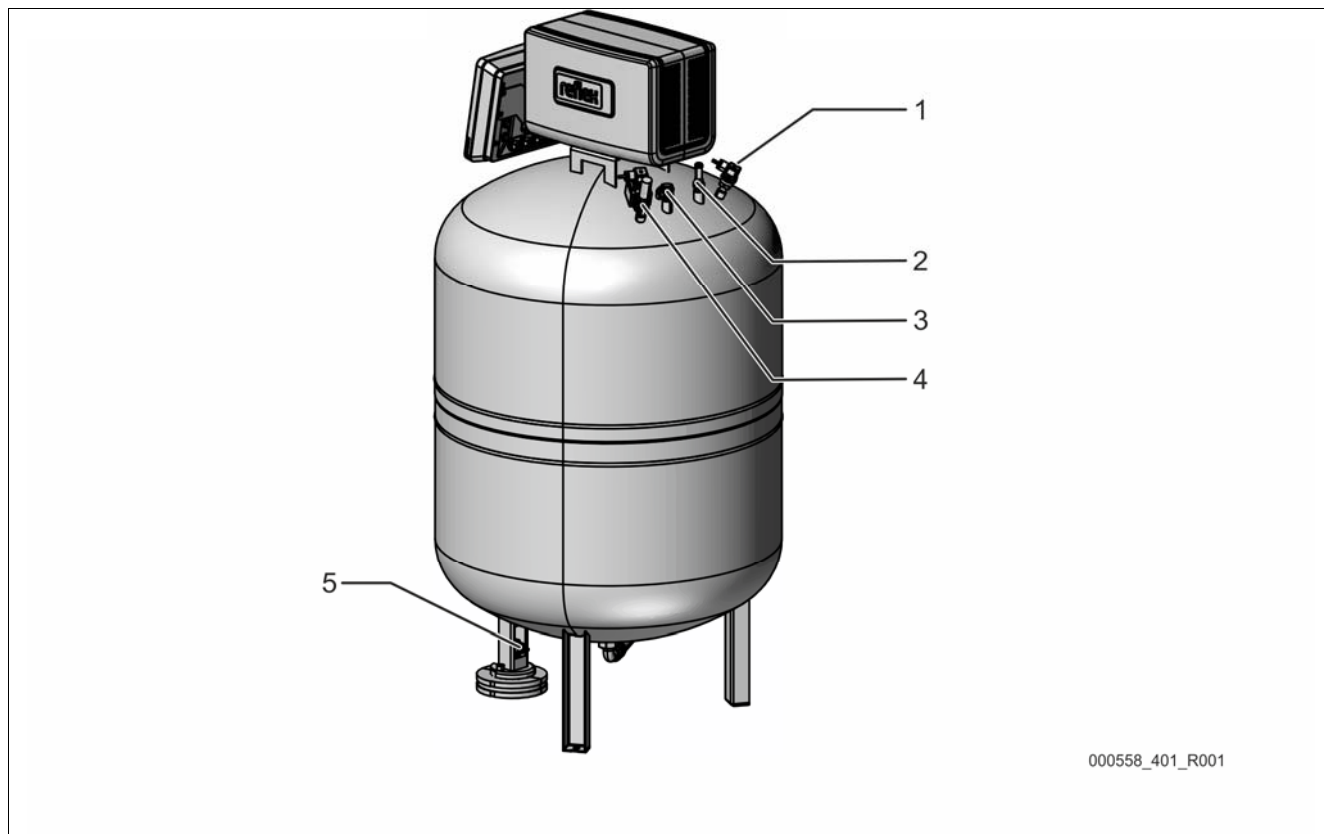
Det er ikke muligt at slutte følgebeholdere til Reflexomat Silent Compact.

Reflexomat Silent

- En grundbeholder "RG" med et nominelt volumen på op til 600 liter.
 - Styreenheden er i den kompakte konstruktion monteret på grundbeholderen af fabrik.
 - Alle elektriske forbindelser og forbindelser på luftsiden mellem styreenheden og grundbeholderen er formonteret.
- En grundbeholder "RG" med et nominelt volumen fra 800 liter.
 - Styreenheden som fritstående konsol.
- Det er muligt at slutte følgebeholdere "RF" til grundbeholderen som ekstraudstyr.

4.2 Oversigt

Reflexomat Silent Compact RSC

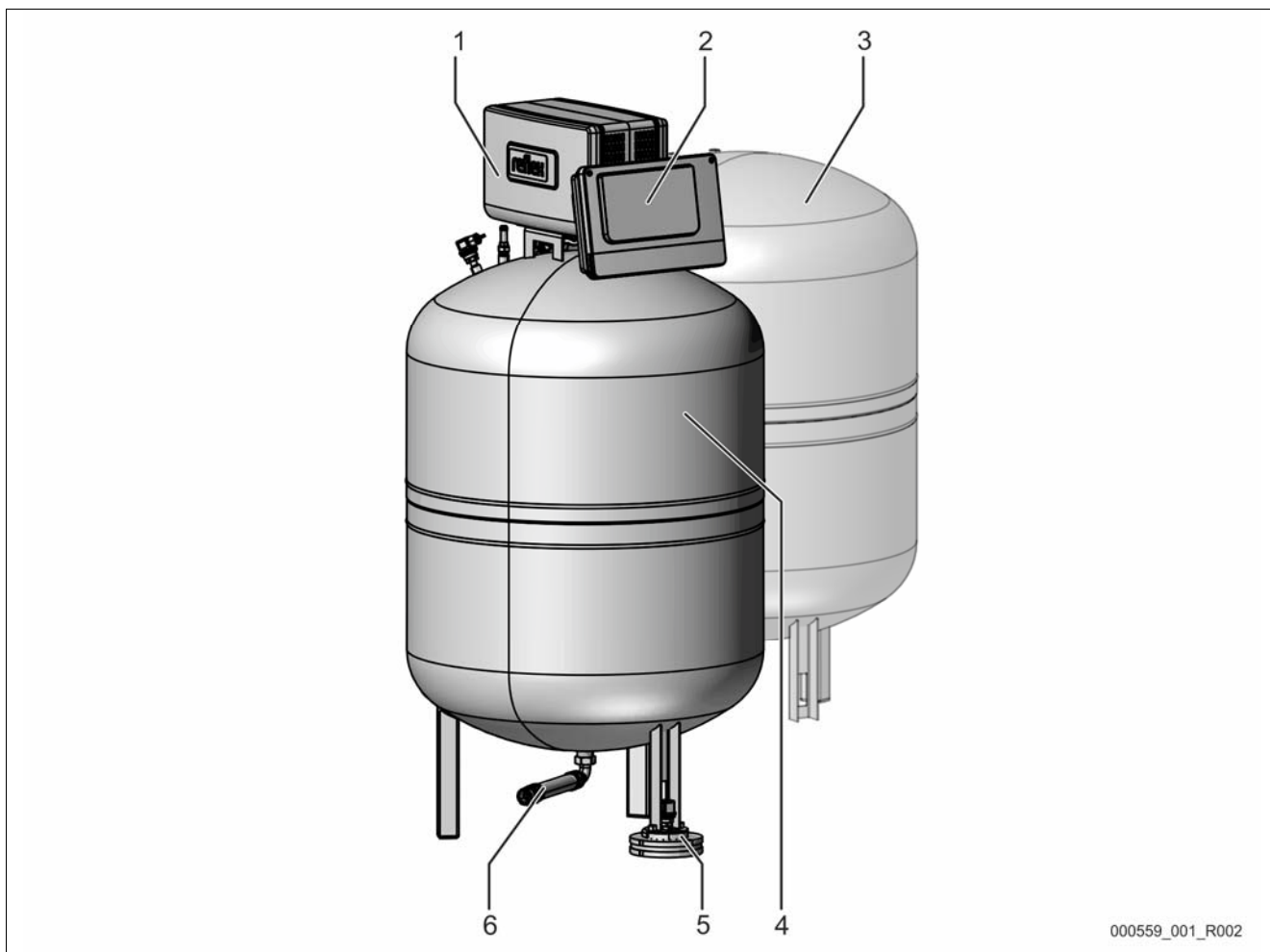


000558_401_R001

1	Tryksensor "PV"
2	Sikkerhedsventil "SV"
3	Tryklufttilslutning

4	Overstrømningsmagnetventil "PIS"
5	Niveaumåling "LIS"

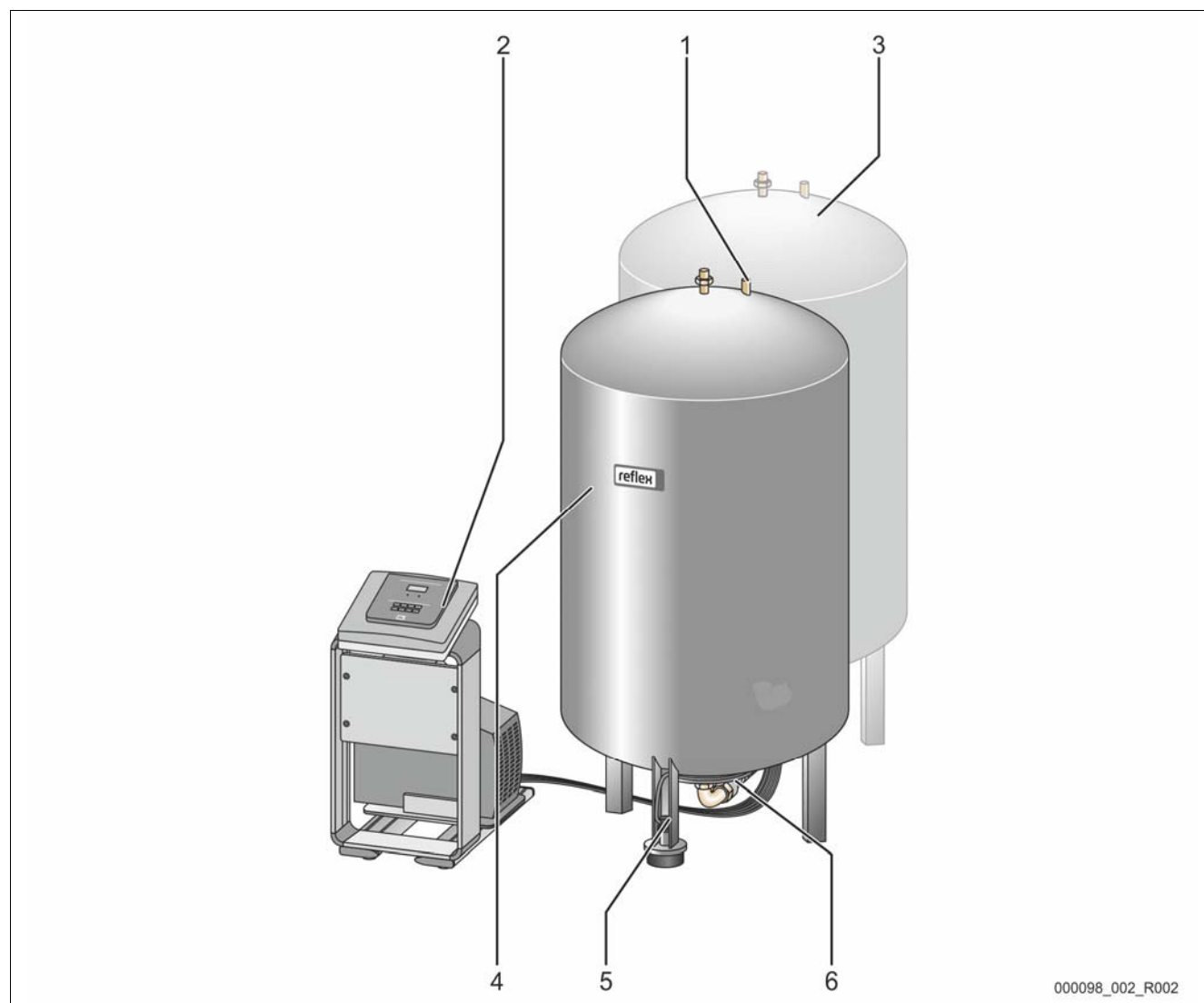
Reflexomat Silent i den kompakte konstruktion



000559_001_R002

1	Kompressor	4	Grundbeholder "RG"
2	Styring "Reflex Control Basic"	5	Niveaumåling "LIS"
3	Følgebeholder "RF" som ekstraudstyr	6	Ekspansionsledning "EC"

Reflexomat Silent separat



000098_002_R002

1	Sikkerhedsventil "SV"
2	Styreenhed <ul style="list-style-type: none"> • Kompressor • Styring "Reflex Control Basic"

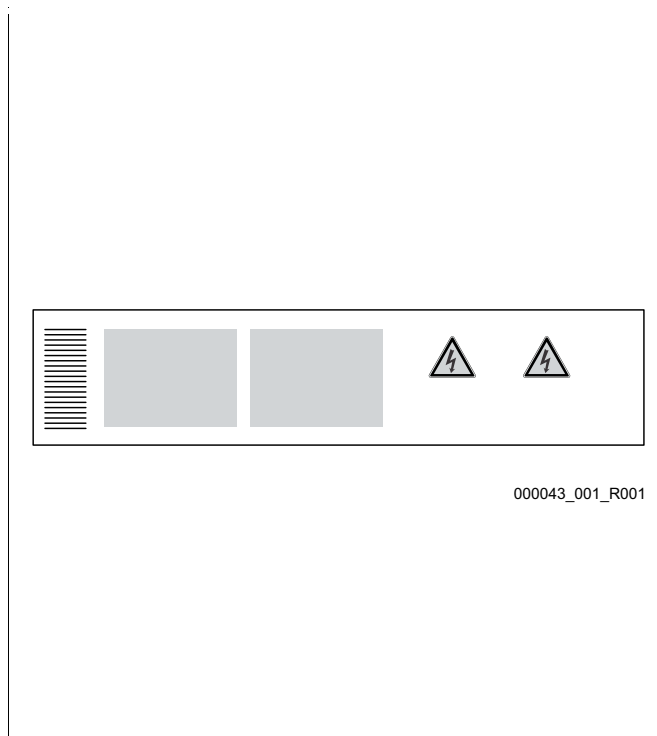
3	Følgebeholder "RF" som ekstraudstyr
4	Grundbeholder "RG"
5	Niveaumåling "LIS"
6	Ekspansionsledning "EC"

4.3 Identifikation

4.3.1 Typeskilt

På typeskiltet ses oplysninger om producent, byggeår, produktionsnummer samt tekniske data.

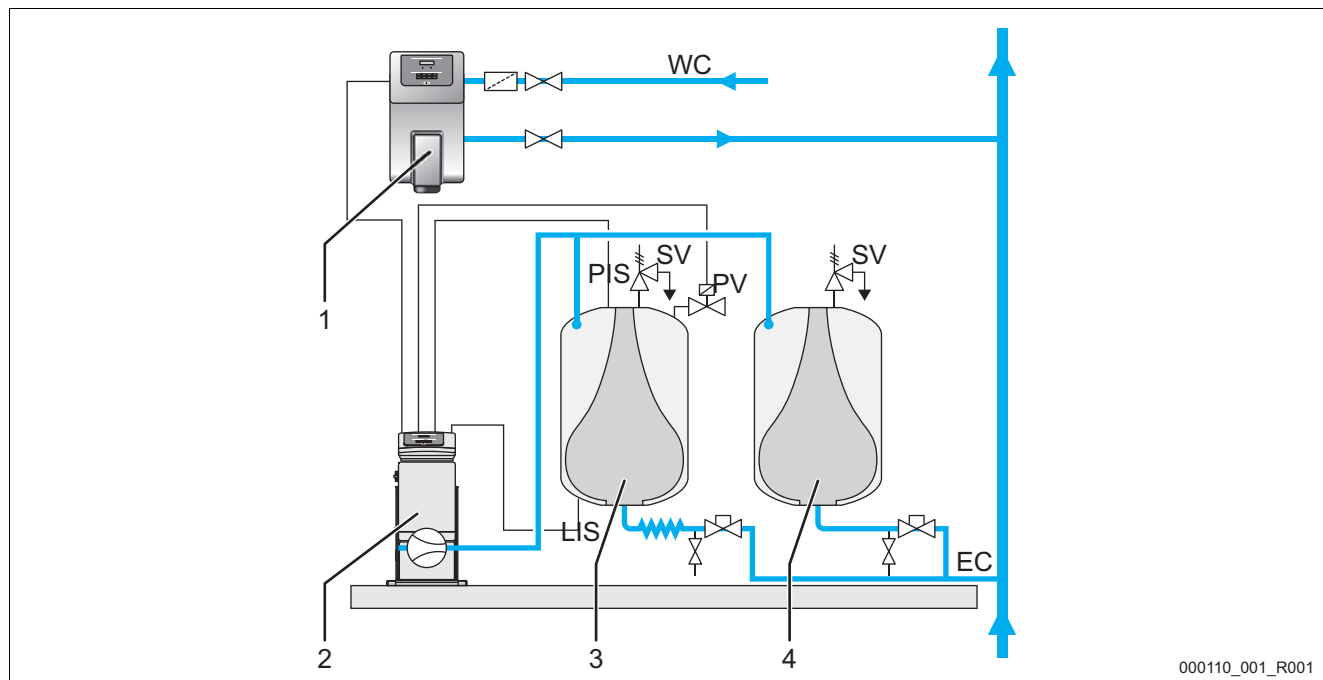
Typeskiltets oplysninger	Betydning
Type	Enhedens betegnelse
Serial No.	Serienummer
min. / max. allowable pressure P	Minimalt / maksimalt tilladt tryk
max. continuous operating temperature	Maksimal permanent driftstemperatur
min. / max. allowable temperature / flow temperature TS	Minimal/maksimal tilladt temperatur/fremløbstemperatur TS
Year built	Byggeår
min. operating pressure set up on shop floor	Fabriksindstillet mindste driftstryk
at site	Indstillet mindste driftstryk
max. pressure safety valve factory - aline	Fabriksindstillet aktiveringstryk fra sikkerhedsventilen
at site	Indstillet aktiveringstryk fra sikkerhedsventilen



4.3.2 Typekode

Nr.		Typenøgle Reflexomat RC
1	Styreenhed "RSC"	Reflexomat RSC 500 1 2
2	Nominelt volumen grundbeholder	

4.4 Funktion



000110_001_R001

1	Efterfødnig med vand i kraft af "Fillcontroll Auto"
2	Styreenhed
3	Grundbeholder som ekspansionsbeholder
4	Følgebeholder som ekstra ekspansionsbeholder
WC	Efterfødningsledning

PIS	Tryksensor
SV	Sikkerhedsventil
PV	Magnetventil
LIS	Trykmåledåse til bestemmelse af vandstanden
EC	Ekspansionsledning

Ekspansionsbeholdere

Der kan tilsluttes en grundbeholder og flere følgebeholdere som ekstraudstyr. En membran adskiller beholderens indv. rum i et luft- og et vandrum. På denne måde forhindres det, at der trænger luft ind i ekspansionsvandet. Grundbeholderen forbindes med styreenheden på luftsiden og hydraulisk med anlægssystemet. Trykket sikres på luftsiden med sikkerhedsventilerne "SV" på beholderne.

Styreenhed

Styreenheden indeholder én eller efter ønske to kompressorer "CO" og styringen "Reflex Control Touch". Trykket registreres med tryksensoren "PIS" via grundbeholderen, niveauet på vandstanden registreres med trykmåledåsen "LIS", og begge vises i styringens display.

Opretholdelse af tryk

- Når vandet varmes op, stiger trykket i anlægssystemet. Ved overskridelse af trykket, der er indstillet på styringen, åbner magnetventilen "PV", og slipper luft ud af grundbeholderen. Der strømmer vand ud af anlægget til grundbeholderen, og trykket i anlægssystemet falder, indtil trykket i anlægssystemet og grundbeholderen er udlignet.
- Når vandet afkøles, falder trykket i anlægssystemet. Hvis det indstillede tryk underskrives, kobles kompressoren "CO" til og pumper trykluft ind i grundbeholderen. Derved fortrænges vandet fra grundbeholderen til anlægssystemet. Trykket i anlægssystemet stiger.

Efterfødnig

Efterfødnig med vand reguleres med styringen. Vandstanden bestemmes via trykmåledåsen "LIS" og videresendes til styringen. Denne aktiverer en ekstern efterfødnig. Vandet fødes direkte og kontrolleret ind i anlægssystemet, idet efterfødnigstiden og efterfødningscykluserne overvåges.

Hvis mindstevandstanden i grundbeholderen underskrives, afgiver styringen en fejlmelding, som vises i displayet.



Bemærk!

Ekstraudstyr via efterfødnig med vand se kapitlet 4.6 "Valgfrit ekstraudstyr" på side 15.

4.5 Leveringsomfang

Leveringsomfanget beskrives på følgesedlen, og indholdet anføres på emballagen.

Kontroller straks efter varenes modtagelse, om de er fuldstændige og ubeskadiget. Informer straks om transportskader.

Grundudstyr til trykholdefunktionen:

- Reflexomat Silent Compact
 - En grundbeholder og en styreenhed i kompakt konstruktion.
- Trykmåledåse "LIS" til niveaumåling.
- Reflexomat Silent
 - En grundbeholder på op til 600 liter og en styreenhed i kompakt konstruktion.
 - En grundbeholder på fra 800 liter og en fritstående styreenhed.
- Trykmåledåse "LIS" til niveaumåling.

4.6 Valgfrit ekstraudstyr

- Følgebeholdere med tilslutningssæt til grundbeholderen.
- Til efterføddning af vand
 - Efterføddning uden pumpe:
 - Magnetventil "Fillvalve" med kuglehane og Reflex Fillset ved efterføddning med drikkevand.
 - Efterføddning med pumpe:
 - Reflex Fillcontrol Auto med integreret pumpe og en netsepareringsbeholder eller Auto Compact.
- Til efterføddning og afgangning af vand:
 - Reflex Servitec 30 (25)
 - Reflex Servitec 35-95
- Fillset til efterføddning med drikkevand.
 - Med integreret systemadskiller, vandtæller, smudsfanger og afspærringer til efterføddningsledningen "WC".
- Fillset Impuls med kontaktvandtæller FQIRA+ til efterføddning med drikkevand.
- Fillsoft til afhærdning eller afsaltning af efterføddningsvand fra drikkevandsnettet.
 - Fillsoft kobles mellem Fillset og enheden. Enhedens styring evaluerer efterføddningsmængden og signaliserer, hvornår afhærdningspatronerne skal skiftes.
- Ekstraudstyrsudvidelser til Reflex-styringer:
 - I/O-moduler til klassisk kommunikation.
 - Master/slave-forbindelse til samvirkekoblinger med maks. 10 enheder.
 - Busmoduler:
 - Lonworks Digital
 - Lonworks
 - Profibus DP
 - Ethernet
- Membranbrudsmelder



Bemærk!

Der udleveres separate brugsanvisninger sammen med ekstraudstyret.

5 Tekniske data

5.1 Styreenhed



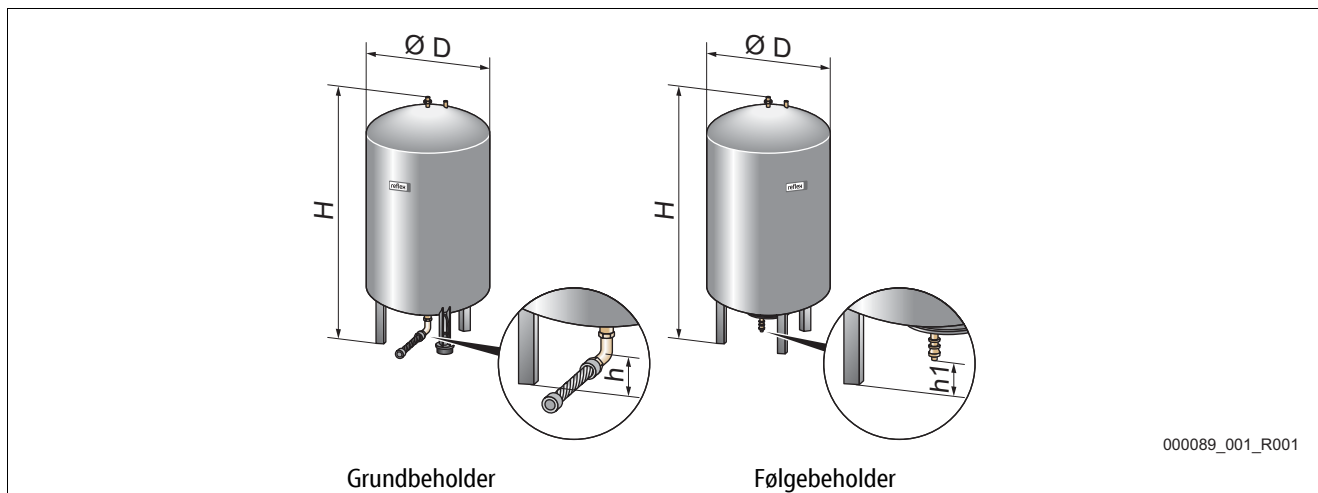
Bemærk!

Følgende temperaturværdier gælder for alle styreenheder:

- Tilladt fremløbstemperatur: 120 °C
- Tilladt driftstemperatur: 70 °C
- Tilladt omgivelsestemperatur: 0 °C – 45 °C

Type	Elektrisk effekt (kW)	Elektrisk tilslutning (V / Hz, A)	Kapslingsklasse	Antal grænseflader RS-485	I/O-modul	Elektrisk spænding styreenhed (V, A)	Lydtrykniveau (dB)	Vægt (kg)
RSC 200	0,75	230 / 50, 3	IP 54	1	Nej	230, 2	< 59	52
RSC 300	0,75	230 / 50, 3	IP 54	1	Nej	230, 2	< 59	69
RSC 400	0,75	230 / 50, 3	IP 54	1	Nej	230, 2	< 59	80
RSC 500	0,75	230 / 50, 3	IP 54	1	Nej	230, 2	< 59	93
Silent separat	0,75	230 / 50, 3	IP 54	1	Nej	230, 2	72	25
Silent fastmonteret	0,75	230 / 50, 3	IP 54	1	Nej	230, 2	72	21

5.2 Beholdere



000089_001_R001

Type	Diameter Ø "D" (mm)	Vægt (kg)	Tilslutning (tommer)	Højde "H" (mm)	Højde "h" (mm)	Højde "h1" (mm)
6 bar - 200	634	37	R1	970	115	155
6 bar - 300	634	54	R1	1270	115	155
6 bar - 400	740	65	R1	1255	100	140
6 bar - 500	740	78	R1	1475	100	140
6 bar - 600	740	94	R1	1720	100	140
6 bar - 800	740	149	R1	2185	100	140
6 bar - 1000	1000	156	DN65	2025	195	305
6 bar - 1500	1200	465	DN65	2025	185	305
10 bar - 350	750	230	DN40	1340	190	190
10 bar - 500	750	275	DN40	1600	190	190
10 bar - 750	750	345	DN50	2185	180	180
10 bar - 1000	1000	580	DN65	2065	165	285
10 bar - 1500	1200	800	DN65	2055	165	285

6 Montering

FARE

Livsfarlige kvæstelser ved elektrisk stød.

Ved berøring af strømførende dele er der fare for livsfarlige kvæstelser.

- Forvis dig om, at strømmen til anlægget, som enheden installeres på, er afbrudt.
- Forvis dig om, at andre ikke kan tænde for anlægget igen.
- Forvis dig om, at det kun er en elektriker, der udfører installationsarbejde på den elektriske tilslutning af apparatet og kun efter de gældende regler.

FORSIGTIG

Fare for kvæstelser ved væske, der sprøjter ud under tryk.

Der er fare for forbrændinger og kvæstelser, hvis varmt vand eller damp under tryk pludselig slipper ud fra tilslutninger som følge af fejlbehæftet installation eller vedligeholdelse.

- Sørg for, at installation, afmontering og vedligeholdelsesarbejdet udføres fagligt korrekt.
- Sørg for, at trykket er taget af anlægget, før tilslutningerne installeres, afmonteres eller vedligeholdes.

FORSIGTIG

Fare for forbrænding på varme overflader

På grund af de høje overfladetemperaturer i varmeanlæg er der fare for forbrændinger af huden.

- Brug beskyttelseshandsker.
- Anbring relevante advarsler i nærheden af enheden.

FORSIGTIG

Fare for kvæstelse ved fald eller stød

Kvæstelser ved fald eller stød på anlægsdele under monteringen.

- Bær personligt sikkerhedsudstyr (sikkerhedshjelm, sikkerhedstøj, beskyttelseshandsker, sikkerhedssko).

ADVARSEL

Fare for kvæstelse på grund af høj vægt

I kraft af enhedernes vægt er der fare for legemsbeskadigelse og ulykker.

- Brug altid egnet løftegrej ved transport og installation.



Bemærk!

Bekræft i attesten for montering, idrifttagning og vedligeholdelse, at montering og idrifttagning er udført korrekt. Dette er også en forudsætning for, at garantikrav kan imødekommes.

- Lad Reflex-fabrikskundeservice udføre første idrifttagning samt den årlige vedligeholdelse.

6.1 Forudsætninger for monteringen

6.1.1 Kontrol af leveringstilstanden

Før enheden afleveres, kontrolleres og emballeres den omhyggeligt. Dog kan beskadigelser under transporten ikke udelukkes.

Gør som følger:

1. Kontroller leveringen efter modtagelsen med henblik på
 - fuldstændighed
 - mulige beskadigelser under transporten
2. Dokumenter skaderne.
3. Kontakt speditøren for at reklamere over skaden.

6.2 Forberedelser

Den leverede enheds tilstand:

- Kontroller alle forskruninger på enheden for sikkert fæste. Efterspænd om nødvendigt skruerne.

Forberedelse til installation af enheden:

- Ingen adgang for uvedkommende.
- Frostfrit, velventileret rum.
 - Rumtemperatur 0 °C til 45 °C (32 °F til 113 °F).
- Jævnt, bæredygtigt gulv.
 - Sørg for, at gulvet er tilstrækkeligt bæredygtigt, når beholderne fyldes.
 - Sørg for, at styreenheden og beholderne stilles på samme niveau.
- Påfyldning og vandaftapning.
 - Etabler en påfyldningstilslutning DN 15 iht. DIN 1988 - 100 og En 1717.
 - Etabler en valgfri koldtvanddosering.
 - Etabler afløb til aftapningsvandet.
- El-tilslutning se kapitlet 5 "Tekniske data" på side 16 .
- Brug kun godkendt transport- og løftegrej.
 - Anhugningspunkterne på beholderne bruges udelukkende som monteringshjælp ved opstillingen.

6.3 Gennemførelse

OBS!

Skader på grund af ukyndig installation

Tilslutning af rørledninger eller anlæggets komponenter kan medføre større belastninger af enheden.

- Sørg for, at rørtilslutningerne mellem enhed og anlæg installeres uden spændinger.
- Sørg for at understøtte rørledninger eller apparater, hvis der er behov for det.

Udfør følgende arbejdsrin ved monteringen:

- Anbring enheden i den rigtige position.
- Færdigmonter grundbeholderen og evt. følgebeholderne.
- Opret styreenhedens tilslutninger på vandsiden hen til anlægget.
- Opret grænsefladerne iht. klemkemaet.
- Forbind de valgfrie følgebeholdere indbyrdes på vandsiden og med grundbeholderen.



Bemærk!

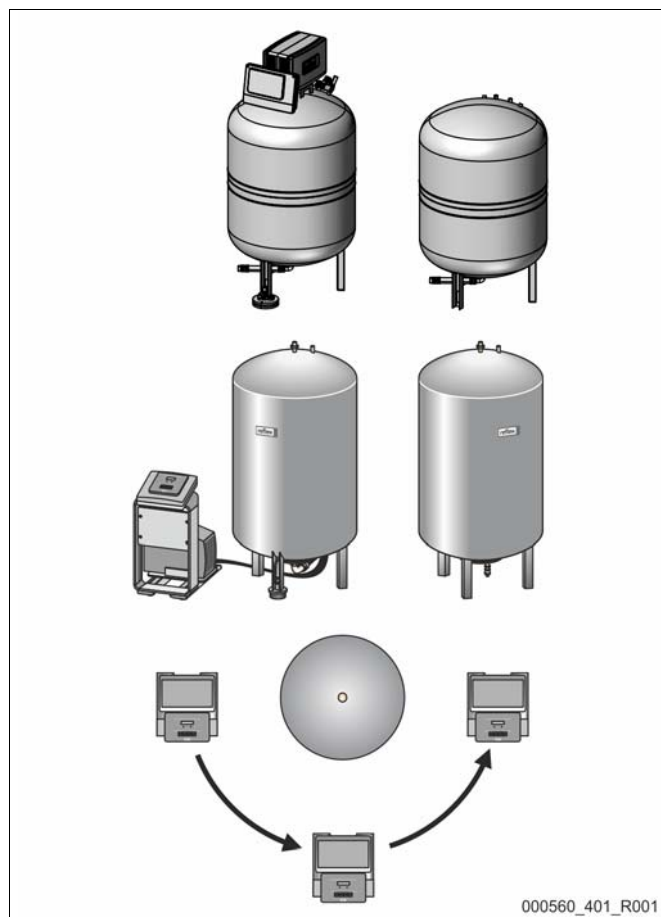
Ved montering skal betjeningen af armaturerne og tilslutningsledningernes tilførselsmuligheder sikres.

6.3.1 Positionering

Fastlæg enhedens position.

- Styreenhed
- Grundbeholder
- Følgebeholder, ekstraudstyr

Styreenheden kan på begge sider stilles op ved siden af eller foran grundbeholderen. Styreenhedens afstand til grundbeholderen bestemmes af længden på det medfølgende tilslutningsæt.



Bemærk!

På Reflexomat Silent Compact er tilslutning med følgebeholdere ikke mulig.

6.3.2 Opstilling af beholderne

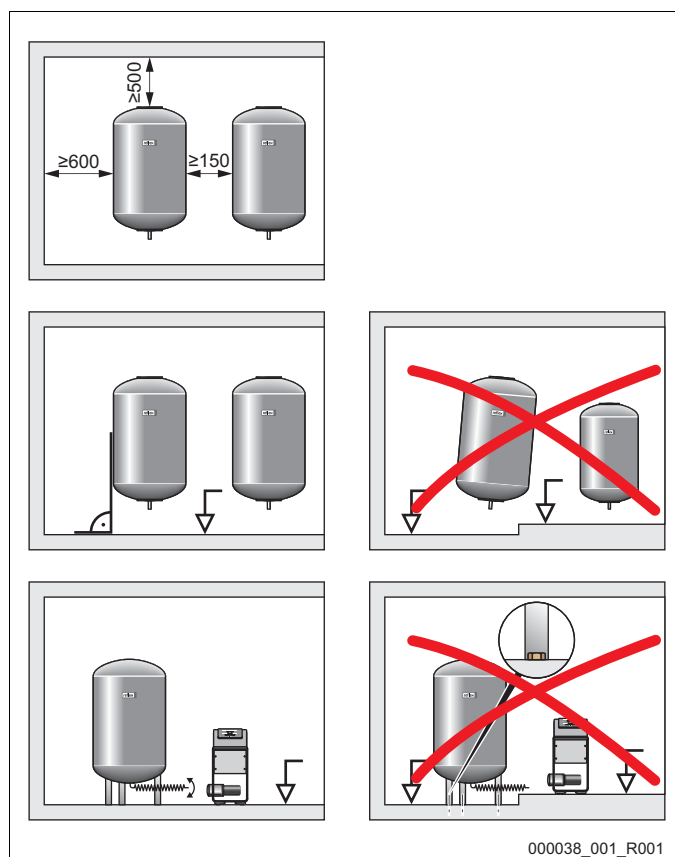
OBS!**Skader på grund af ukyndig installation**

Tilslutning af rørledninger eller anlæggets komponenter kan medføre større belastninger af enheden.

- Sørg for, at rørtilslutningerne mellem enhed og anlæg installeres uden spændinger.
- Sørg for at understøtte rørledninger eller apparater, hvis der er behov for det.

Bemærk følgende informationer i forbindelse med opstillingen af grundbeholderen og følgebeholderne:

- Alle flangeåbninger på beholderne er inspektions- og vedligeholdelsesåbninger.
 - Opstil beholderne med tilstrækkelig afstand til sider og loft.
- Stil beholderne på et fast og jævnt gulv.
- Sørg for, at beholderne står frit og i vater.
- Brug beholdere af samme konstruktion og med samme mål ved brug af følgebeholdere.
- Sørg for, at niveaumålingen "LIS" fungerer, som den skal. **OBS!** Fare for tingsskade som følge af overtryk. Beholderne må ikke forbindes fast med gulvet.
- Opstil styreenheden i samme plan som beholderne.



6.3.3 Tilslutning til anlægssystemet

FORSIGTIG

Fare for kvæstelse ved at snuble eller falde

Fare for kvæstelser ved at snuble eller falde over kabel- og rørledninger under monteringen.

- Bær personlige værnemidler (beskyttelseshjelm, beskyttelsestøj, beskyttelseshandsker, sikkerhedssko).
 - Anbring kabler og rørledninger mellem styreenheden og beholderne fagligt korrekt.
-

OBS!

Skader på grund af ukyndig installation

Tilslutning af rørledninger eller anlæggets komponenter kan medføre større belastninger af enheden.

- Sørg for, at rørtilslutningerne mellem enhed og anlæg installeres uden spændinger.
 - Sørg for at understøtte rørledninger eller apparater, hvis der er behov for det.
-

OBS!

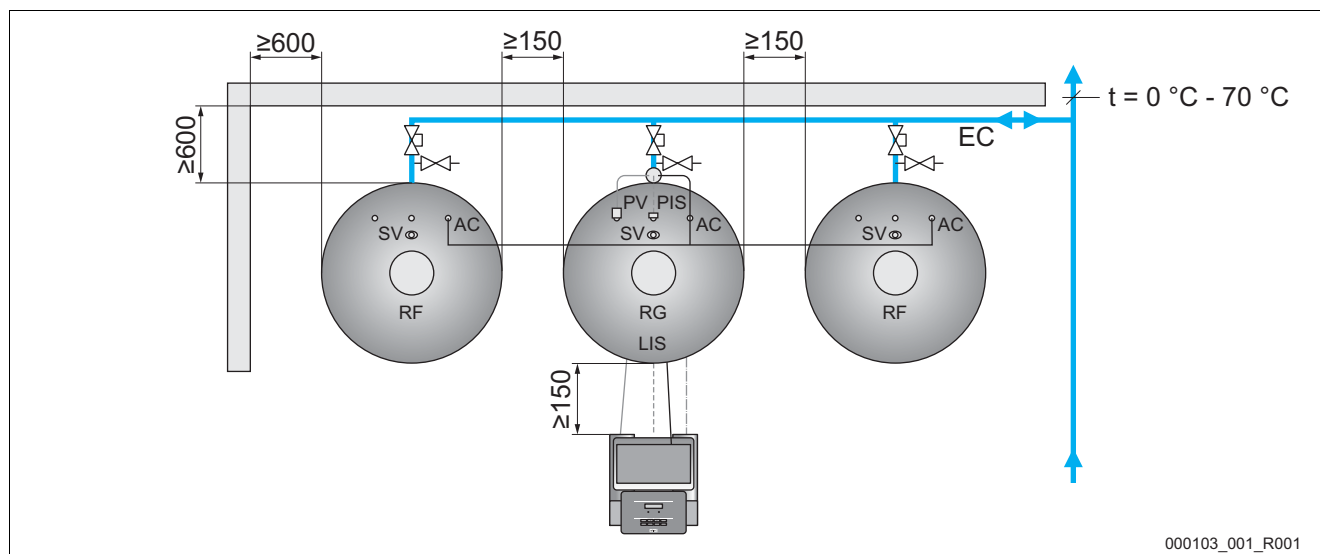
Beskadigelse af kabel- og rørledninger

Hvis kabler og rørledninger ikke anbringes fagligt korrekt imellem beholderne og styreenheden, kan de blive beskadiget.

- Anbring kabel- og rørledninger fagligt korrekt over gulvet.
-

6.3.3.1 Tilslutning på vandsiden

Som eksempel beskrives monteringen af styreenheden foran grundbeholderen og tilslutningen af 2 følgebeholdere. Ved andre opstillingsvarianter følges samme fremgangsmåde.



000103_001_R001

RF	Følgebeholder
RG	Grundbeholder
SV	Sikkerhedsventil
PV	Magnetventil

PIS	Tryksensor
AC	Trykluftledning
EC	Ekspansionsledning

For at sikre funktionen Niveaumåling "LIS" skal grundbeholderen tilsluttes fleksibelt på anlægssystemet med medfølgende slange.

Grundbeholderen og de valgfrie følgebeholdere er udstyret med en sikret afspærring og tømning i ekspansionsledningen "EC". Ved flere beholdere trækkes der en samleledning til anlægssystemet.

Integreringen i anlægssystemet har stedvis temperaturer på 0 °C – 70 °C. Det er ved returløbet i varmeanlæg og ved køleanlæg i producentens fremløb.

Hvis temperaturerne ligger uden for 0 °C – 70 °C, skal der indbygges forkoblingsbeholdere i ekspansionsledningen mellem anlægssystemet og Reflexomat.

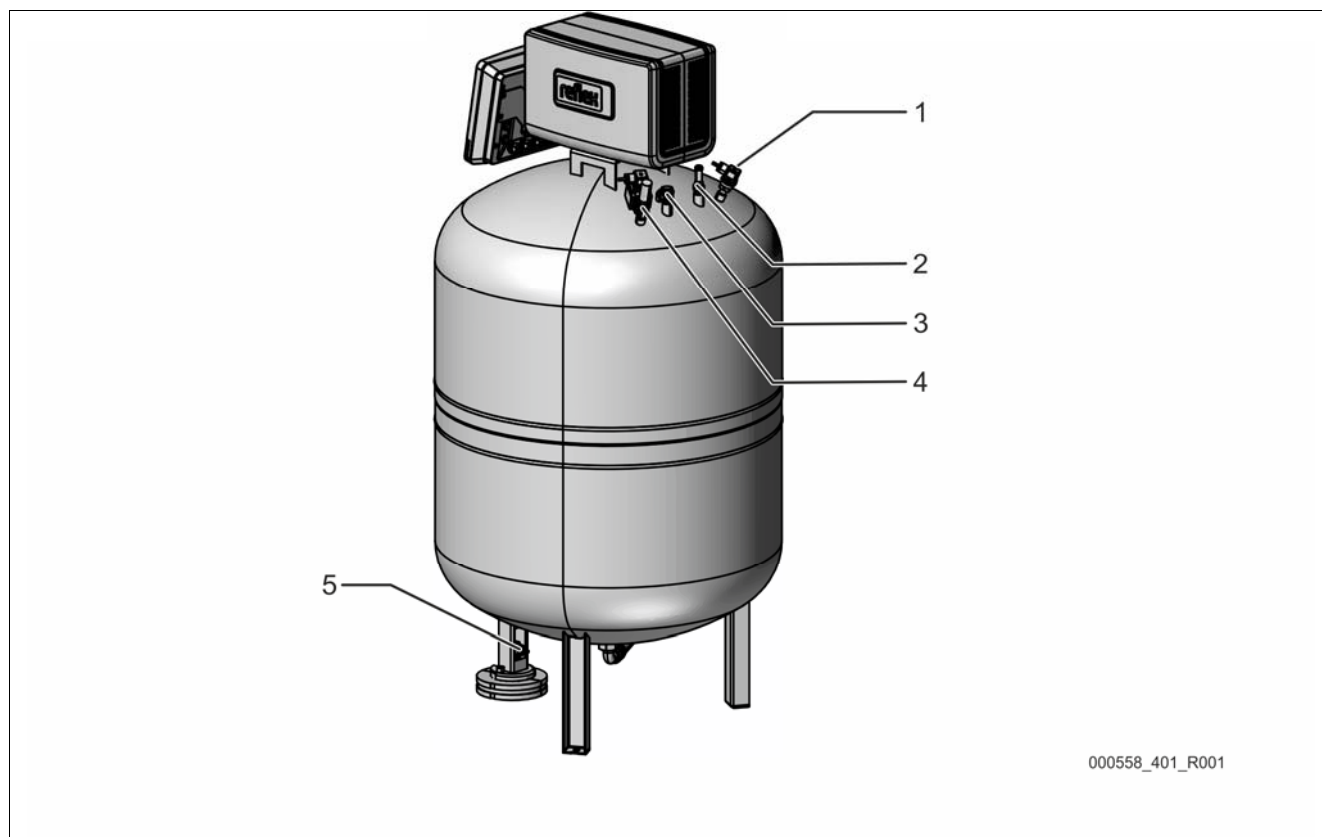


Bemærk!

Detaljerede informationer om tænd-/slukfunktionen i Reflexomat eller i forkoblingsbeholdere samt ekspansionsledningernes dimensioner ses af planlægningsdokumenterne. Der findes også anvisninger i planlægningsretningslinjerne for Reflex.

6.3.3.2 Tilslutning af styreenheden

Illustrationen er vejledende og viser varianten Reflexomat Silent Compact. Ved andre opstillingsvarianter følges samme fremgangsmåde. Tilslutningerne er farvekodede, og die tilknytningerne fremgår i tekstform.



000558_401_R001

1	Tryksensor, rød mærkning "PIS"
2	Sikkerhedsventil "SV"
3	Tryklufttilslutning

4	Overstrømningsmagnetventil, blå mærkning "PV"
5	Niveaumåling, gul mærkning "LIS"

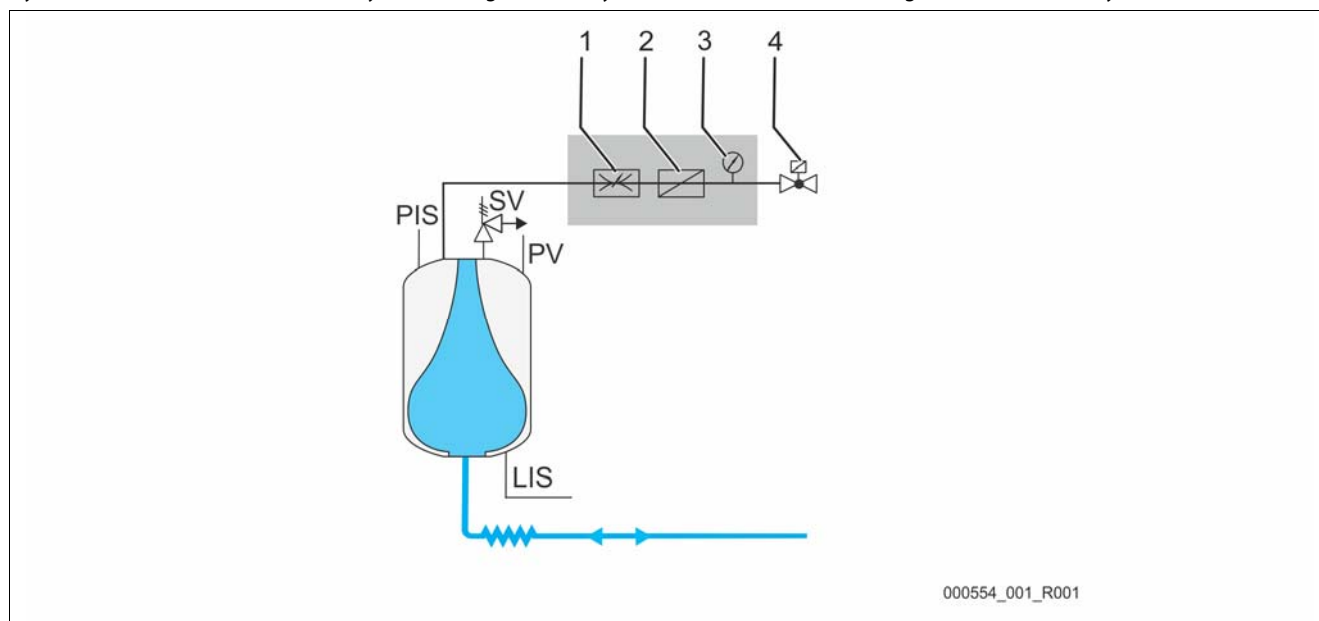
Tilslutningerne på varianten Reflexomat Silent Compact er formonteret af fabrik. På de andre opstillingsvarianter føres ledningerne igennem monteringsrøret på bagsiden af beholderen til styreenheden. Hvis kun grundbeholderen opstilles, skal trykluftledningen sluttet direkte til tryklufttilslutningen på grundbeholderen. Hvis der også opstilles følgebeholdere, skal den medfølgende fordele først monteres på tryklufttilslutningen på grundbeholderen.

Gør som følger:

- (1) Tryksensor, rød mærkning "PIS"
 - Skru tryktransmitteren i, og sørg for at tætne den. Sæt stikket på, og spænd skruen fast.
- (2) Sikkerhedsventil "SV"
 - Tæt sikkerhedsventilen, og drej den ind i beholderens gevindtilslutning. Spænd den derefter fast.
- (3) Tryklufttilslutning
 - Tæt tilslutningen til kompressorens trykluftledning eller tryklufforsyningen fra bygningen, og drej den ind i beholderens gevindtilslutning. Spænd den derefter fast.
- (4) Overstrømningsmagnetventilen, blå mærkning "PV"
 - Skru overstrømningsmagnetventilen ind i beholderen, og sørg for at tætne den. Sæt stikket på, og spænd ved hjælp af skruen. Skru derefter lyddæmperen på.
- (5) Niveaumåling, gul mærkning "LIS"
 - Sæt trykmåledåsen ind i beholderens fod
OBS! Tingsskade som følge af overtryk. Skru ikke trykmåledåsen fast i beholderens fod.
 Sæt stikket "LIS" på, og spænd ved hjælp af skruen.

6.3.4 Tilslutning til en ekstern trykluftledning

Der kan som ekstraudstyr være sluttet en ekstern trykforsyning til Reflexomat. Det er vigtigt at sørge for, at der er monteret en trykreduktionsventil i den eksterne trykluftledning. Mindstetrykket, der skal indstilles, afhænger af beholderens trykklassefikation.



1	Trykreduktionsventil, montering på opstillingsstedet
2	Smuds-fanger, montering på opstillingsstedet
3	Manometer, montering på opstillingsstedet
4	Magnetventil, medfølger til Reflex

PIS	Tryksensor
SV	Sikkerhedsventil
PV	Overløbsmagnetventil
LIS	Niveaumåling

I stedet for kompressoren aktiveres en magnetventil i den eksterne trykluftledning, og denne frigiver tryklufften til beholderen. Magnetventilen aktiveres af styringen. Den elektriske tilslutning af magnetventilen udføres via den pågældende styrings klemme til kompressoren.

Krav til ekstern trykluft:

- Kvalitet
 - Fluidgruppe 2 iht. Direktiv om trykbærende udstyr 2014 / 68 EU.
 - DIN ISO 8573-1 Klasse 1.
- Oliefri
 - **OBS!** Tingsskade på membranen som følge af olieholdig trykluft. Tryklufften skal holdes fri for olie.
- Luftryk
 - **OBS!** Tingsskade på beholderen. Luftrykket skal reduceres til den pågældende beholders trykklassefikation.



Bemærk!

Elektrisk tilslutning af magnetventilen er beskrevet i kapitlet "Klemmeskema".

6.3.5 Montering af niveaumålingen

OBS!

Beskadigelse af trykmåledåsen ved ukyndig montering

Skader, funktionsfejl og fejlmålinger på trykmåledåsen til niveaumåling "LIS" som følge af ukyndig montering.

- Følg anvisningerne om montering af trykmåledåsen.

Niveaumålingen "LIS" arbejder med en trykmåledåse. Monter denne trykmåledåse, når grundbeholderen står i sin endelige position se kapitlet 6.3.2 "Opstilling af beholderne" på side 21 . Overhold følgende anvisninger:

- Fjern transportsikringen (firkantet trælægte) på grundbeholderens beholderfod.
- Udsift transportsikringen med trykmåledåsen.
 - Fra en beholderstørrelse på 1000 l (Ø 1000 mm) fastgøres måledåsen på grundbeholderens beholderfod ved hjælp af de medfølgende skruer.
- Udsæt ikke trykmåledåsen for stød og slag, f.eks. ved efterfølgende nivellering af beholderen.
- Tilslut grundbeholderen og den første følgebeholder med fleksible tilslutningsslanger.
 - Brug det medfølgende tilslutningssæt.
- Udfør en nuljustering af påfyldningsniveauet, når grundbeholderen er justeret i vater og fuldstændig tom se kapitlet 9.2 "Indstillinger i styringen" på side 43 .

Vejledende værdier for niveaumålingerne:

Grundbeholder	Måleområde
200 l	0 – 4 bar
300 – 500 l	0 – 10 bar
600 – 1000 l	0 – 25 bar
1500 – 2000 l	0 – 60 bar
3000 – 5000 l	0 – 100 bar

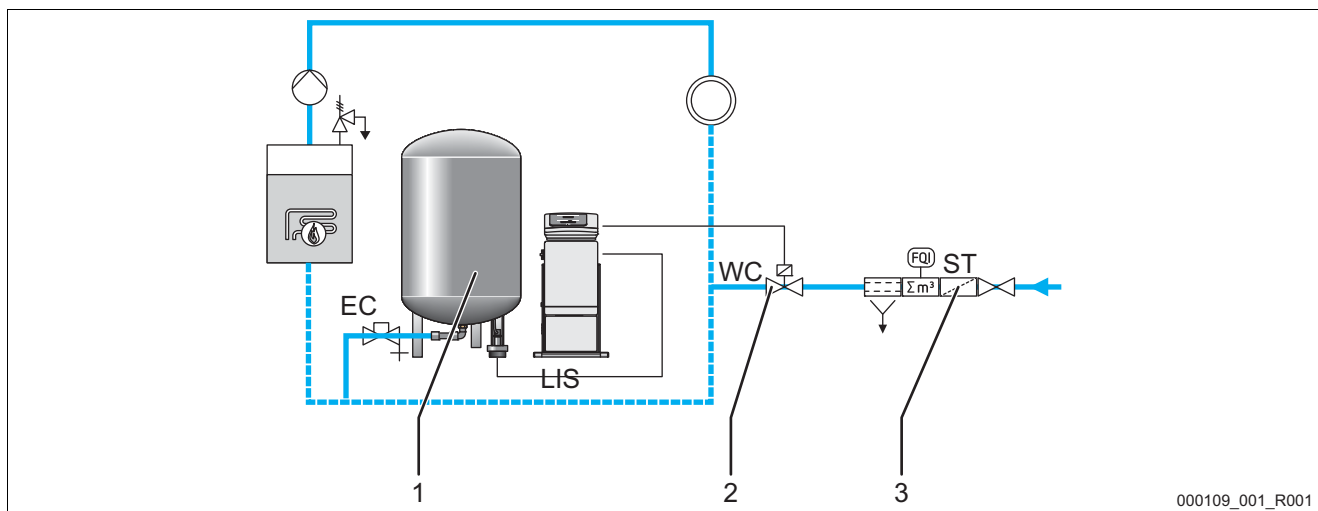
6.4 Efterfødnings- og afgasningsvarianter

6.4.1 Funktion

Niveauet i grundbeholderen bestemmes via niveausensoren "LIS" og evalueres i styringen. Hvis vandstanden, der er indlæst i styringens kundemenu, underskrives, aktiveres den eksterne efterfødnings.

6.4.1.1 Efterfødnings uden pumpe

Reflexomat RS med magnetventil og kuglehane.



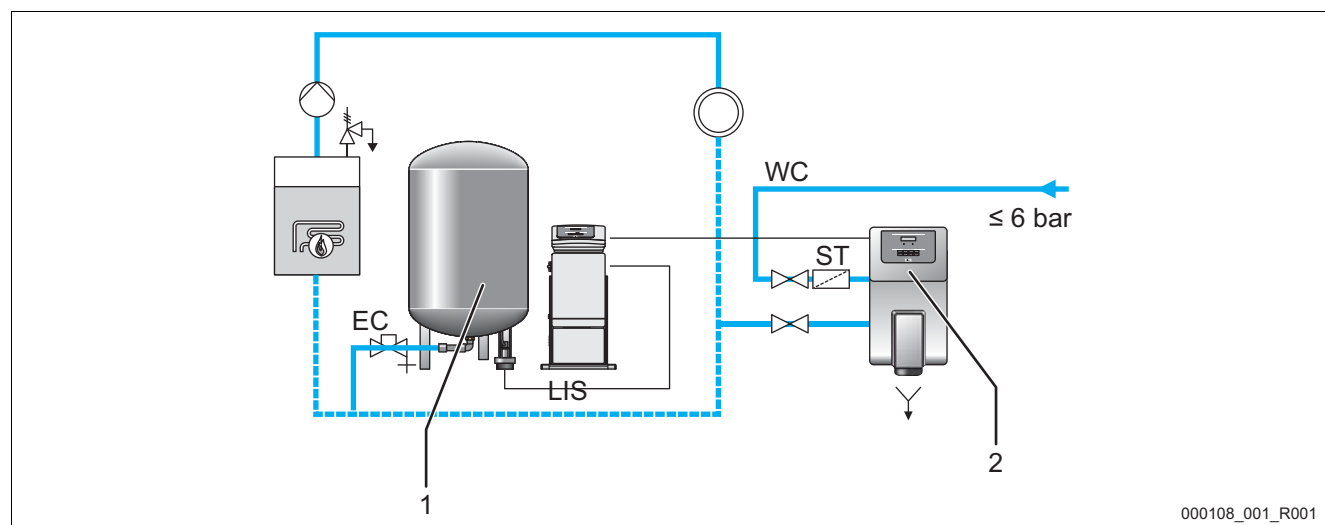
1	Reflexomat RS
2	Magnetventil "Fillvalve" med kuglehane
3	Reflex Fillset
ST	Smudsfanger

WC	Efterfødningsledning
LIS	Niveaumåling
EC	Ekspansionsledning

- Reflex Fillset forkobles en med integreret systemadskiller, hvis der efterfødes med drikkevand, se kapitlet 4.6 "Valgfrit ekstraudstyr" på side 15 . Hvis Reflex Fillset ikke forkobles, skal der bruges en smudsfanger "ST" med en filtermaskevidde på $\geq 0,25$ mm til efterfødningsen.

6.4.1.2 Efterfødnig med pumpe

Reflexomat RS med Reflex Fillcontrol Auto



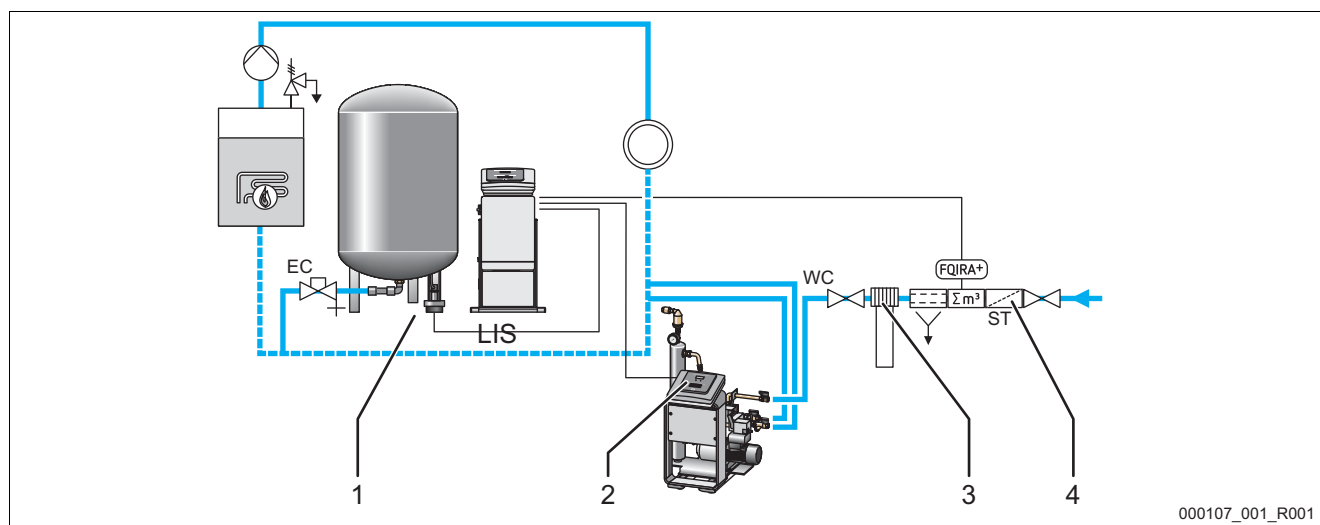
1	Reflexomat RS
2	Fillcontrol Auto
WC	Efterfødningsledning

ST	Smudsfanger
EC	Ekspansionsledning
LIS	Niveaumåling

Efterfødnigen med vand via Fillcontrol Auto er velegnet til efterfødnig ved anlægstryk på op til 8,5 bar, se kapitlet 4.6 "Valgfrit ekstraudstyr" på side 15 . Smudsfangeren "ST" er en del af leveringsomfanget.

6.4.1.3 Efterfødnings med afhærdning og afgasning

Reflexomat RS og Reflex Servitec.



1	Reflexomat RS
2	Reflex Servitec
3	Reflex Fillsoft
4	Reflex Fillset Impuls

ST	Smudsfanger
WC	Efterfødningsledning
LIS	Niveaumåling
EC	Ekspansionsledning

Afgasnings- og efterfødningsstationen Reflex Servitec afgasser vandet fra anlægssystemet og efterfødningsstationen. Via trykholdefunktionens kontrol udføres den automatiske efterfødnings med vand til anlægssystemet. Desuden afhærdes efterfødningsvandet af Reflex Fillsoft.

- Afgasnings- og efterfødningsstation Reflex Servitec, se kapitlet 4.6 "Valgfrit ekstraudstyr" på side 15 .
- Reflex Fillsoft-afhærdningsanlæg og Reflex Fillset Impuls, se kapitlet 4.6 "Valgfrit ekstraudstyr" på side 15 .



Bemærk!

Brug Fillset Impuls ved udstyr med Reflex Fillsoft-afhærdningsanlæg.

- Styringen evaluerer efterfødningsmængden og signaliserer, hvornår afhærdningspatronerne skal skiftes.

6.5 Elektrisk tilslutning



Livsfarlige kvæstelser ved elektrisk stød.

Ved berøring af strømførende dele er der fare for livsfarlige kvæstelser.

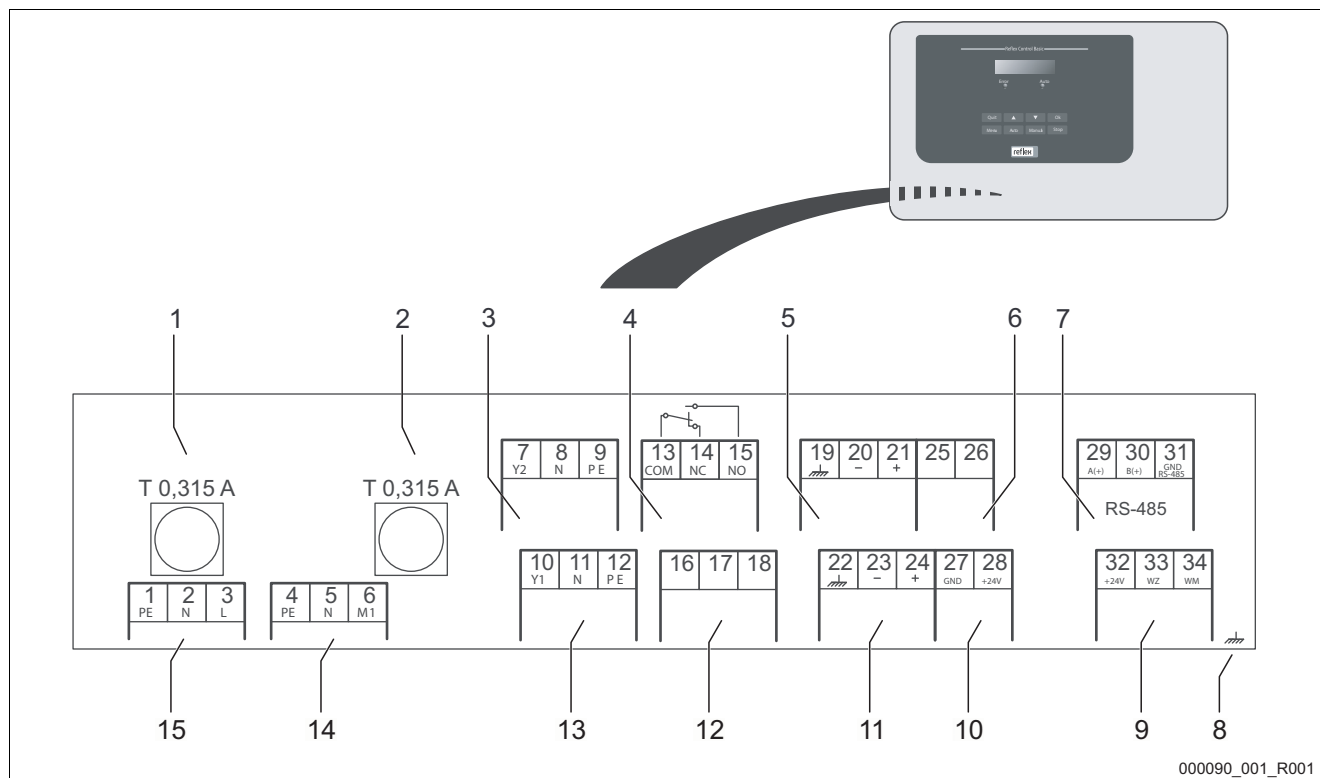
- Forvis dig om, at strømmen til anlægget, som enheden installeres på, er afbrudt.
- Forvis dig om, at andre ikke kan tænde for anlægget igen.
- Forvis dig om, at det kun er en elektriker, der udfører installationsarbejde på den elektriske tilslutning af apparatet og kun efter de gældende regler.

De efterfølgende beskrivelser gælder for standardanlæg og omfatter kun de nødvendige tilslutninger på opstillingsstedet.

1. Sluk for strømmen til anlægget, og husk at sikre mod genindkobling.
2. Tag afdækningen af.
 - ▲ **FARE** Livsfarlig personskaade ved elektrisk stød. Selv om netstikket til spændingsforsyningen trækkes ud, kan der være påtrykt en spænding på 230 V på dele af bundkortet. Afbryd styringen til enheden fuldstændigt fra spændingsforsyningen, før afdækningerne tages af. Kontroller, at bundkortet ikke er påtrykt spænding.
3. Brug en egnet kabelforskruning til det pågældende kabel. F.eks. M16 eller M20.
4. Træk alle kabler, der skal monteres, gennem kabelforskruningen.
5. Tilslut alle kabler iht. klemskemaet.
 - Sikringerne på opstillingsstedet skal være dimensioneret iht. apparatets effektforbrug, se kapitlet 6.5.1 "Klemskema" på side 31
6. Monter afdækningen.
7. Slut netstikket til spændingsforsyningen 230 V.
8. Tænd for anlægget.

Den elektriske tilslutning er afsluttet.

6.5.1 Klemmskema



1	Sikring "L" til elektronik og magnetventiler
2	Sikring "N" til magnetventiler
3	Ventiloverløb (ikke ved motorkuglehane)
4	Kombinationsmelding
5	Valgfri til anden trykværdi
6	Motorkuglehane (styretilslutning)
7	Grænseflade RS-485
8	Skærm

9	Digitale indgange • Vandtæller • Vandmangel
10	Motorkuglehane (energitilslutning)
11	Analogindgang til tryk
12	Ekstern rekvirering af efterfødnings
13	Ventil til efterfødnings
14	Kompressor "CO"
15	Nettilførsel

Klemnummer	Signal	Funktion	Ledningsnet
1	PE	230 V-spændingsforsyning via kabel med netstik.	Ab fabrik
2	N		
3	L		
4	PE	Kompressor opretholdelse af trykket.	Ab fabrik
5N	N		
6 M1	M 1		
7	Y2	Overløbsmagnetventil. • Til styring af trykholdefunktionen i overløbsledningen.	Ab fabrik
8	N		
9	PE		
10	Y 1	Udgang 230 V til efterfødnings. • F.eks. til aktivering af Reflex Fillcontrol.	På opstillingsstedet, ekstraudstyr
11	N		
12	PE		
13	COM	Kombinationsmelding (potentialfri).	På opstillingsstedet, ekstraudstyr
14	NC		
15	NO		
16	fri	Ekstern rekvirering af efterfødnings. • Bruges ikke ved Reflexomat.	---
17	Efterfødnings (230 V)		
18	Efterfødnings (230 V)		
19	PE-skærm	Analogindgang Niveau. • Til visning på displayet. • Til aktivering af efterfødnings.	Forberedt på fabrik. Sensortikket skal sættes i på opstillingsstedet
20	- Niveau (signal)		
21	+ Niveau (+ 18 V)		
22	PE (skærm)	Analogindgang Tryk. • Til visning på displayet. • Til aktivering af trykholdefunktionen.	Ab fabrik
23	- Tryk (signal)		
24	+ Tryk (+ 18 V)		
25	0 – 10 V (indstillingsstørrelse)	Motorkuglehane • Bruges ikke ved Reflexomat.	---
26	0 – 10 V (tilbage melding)		
27	GND		
28	+ 24 V (forsyning)	Grænseflade RS-485.	På opstillingsstedet, ekstraudstyr
29	A		
30	B		
31	GND	Forsyning til E1 og E2.	Ab fabrik
32	+ 24 V (forsyning) E1		
33	E1	Kontaktvandtæller (f.eks. i Fillset) se kapitlet 4.6 "Valgfrit ekstraudstyr" på side 15 . • Bruges til at evaluere efterfødnings. – Hvis kontakten 32/33 er lukket = tælleimpuls.	På opstillingsstedet, ekstraudstyr
34	E2	Vandmangelafbryder. • Bruges ikke ved Reflexomat. – Hvis kontakten 32/34 er lukket = OK.	---

6.5.2 Grænseflade RS-485

Via denne grænseflade kan alle informationer vedrørende styringen rekvireres og bruges til at kommunikere med styrecentraler eller andre enheder.

Der kan rekvireres følgende informationer:

- Tryk og niveau.
- Kompressorens driftstilstande.
- Kuglehanens driftstilstande i overløbsledningen.
- Efterfødnings driftstilstande via magnetventilen.
- Akkumuleret mængde fra kontaktvandtælleren FQIRA +.
- Alle meldinger se kapitlet 9.2.2 "Meldinger" på side 48 .
- Alle posteringer i fejlhukommelsen.



Bemærk!

Når du har brug for det, kan du få protokollen til grænseflade RS-485, oplysninger om tilslutninger samt informationer om det tilbudte tilbehør fra Reflex-fabrikskundeservice.

6.5.2.1 Tilslutning af grænseflade RS-485

- Tilslut grænsefladen på klemme 1 – 6 til bundkortet i styreskabet med et skærmet kabel.
 - Ved tilslutning af grænsefladen, se kapitlet 6.5 "Elektrisk tilslutning" på side 30 .
- Når apparatet bruges i forbindelse med en styrecentral, der ikke understøtter grænseflade RS-485 (f.eks. grænseflade RS-232), skal der bruges en tilsvarende adapter.



Bemærk!

- Brug følgende kabel med henblik på at tilslutte grænsefladen.
 - Liycy (TP), 4 × 2 × 0,8, maks. samlet buslængde 1000 m.

6.6 Monterings- og idrifttagingsattest

Data iht. typeskilt:	P ₀
Type:	P _{SV}
Producentnummer:	

Enheden er monteret og taget i drift iht. brugsvejledningen. Indstillingen af styringen svarer til de stedlige forhold.

**Bemærk!**

Hvis fabriksindstillede værdier i enheden ændres, skal dette indføres i vedligeholdelsesattesten, se kapitlet 10.4 "Vedligeholdelsesattest" på side 56 .

Ved monteringen

Sted, dato	Firma	Underskrift

Ved idrifttagningen

Sted, dato	Firma	Underskrift

7 Første idrifttagning



Bemærk!

Bekræft i attesten for montering, idrifttagning og vedligeholdelse, at montering og idrifttagning er udført korrekt. Dette er også en forudsætning for, at garantikrav kan imødekommes.

- Lad Reflex-fabrikskundeservice udføre første idrifttagning samt den årlige vedligeholdelse.

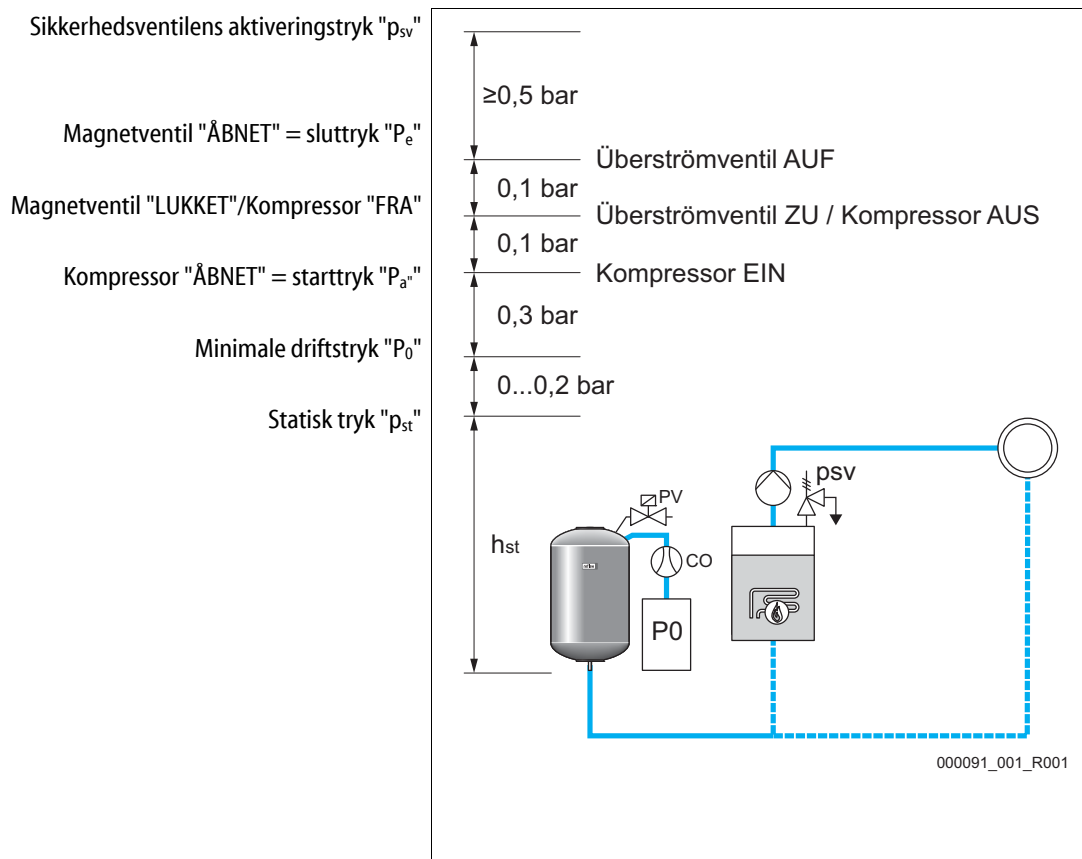
7.1 Kontroller forudsætningerne for idrifttagningen

Enheden er parat til første idrifttagning, når arbejdsopgaverne, der beskrives i kapitlet Montering, er afsluttet. Overhold følgende anvisninger ved første idrifttagning:

- Montering af styreenheden med grundbeholderen samt - ved behov - følgebeholderne er udført.
- Der er oprettet tilslutninger på beholdernes vandside til anlægssystemet.
- Beholderne er fyldt med vand.
- Ventilerne til tømning af beholderne er åbnet.
- Anlægssystemet er fyldt med vand og udluftet for gasser.
- Den elektriske tilslutning er oprettet iht. gyldige nationale og regionale forskrifter.

7.2 Bestemmelse af styringens minimale driftstryk P_0

Det minimale driftstryk " P_0 " bestemmes via trykholdefunktionens placering. Styringen beregner koblingspunkterne for magnetventilen "PV" og kompressoren "CO" ud fra det minimale driftstryk " P_0 ".



Det minimale driftstryk " P_0 " beregnes som følger:

$P_0 = P_{st} + P_D + 0,2 \text{ bar}^*$	Indlæs den beregnede værdi i styringens startrutine se kapitlet 7.3 "Redigering af styringens startrutine" på side 37 .
$P_{st} = h_{st}/10$	h_{st} i meter
$P_D = 0,0 \text{ bar}$	til beskyttelsestemperaturer $\leq 100 \text{ }^\circ\text{C}$
$P_D = 0,5 \text{ bar}$	til beskyttelsestemperaturer $= 110 \text{ }^\circ\text{C}$

*der anbefales et tillæg på 0,2 bar, i ekstreme tilfælde uden tillæg

Eksempel på beregning af det minimale driftstryk " P_0 ":

Varmeanlæg: Statisk højde 18 m, fremløbstemperatur $70 \text{ }^\circ\text{C}$, beskyttelsestemperatur $100 \text{ }^\circ\text{C}$.

Eksempel på beregning:

$$P_0 = P_{st} + P_D + 0,2 \text{ bar}^*$$

$$P_{st} = h_{st}/10$$

$$P_{st} = 18 \text{ m}/10$$

$$P_{st} = 1,8 \text{ bar}$$

$$P_D = 0,0 \text{ bar ved en sikringstemperatur på } 100 \text{ }^\circ\text{C}$$

$$P_0 = 1,8 \text{ bar} + 0 \text{ bar} + 0,2 \text{ bar}$$

$$P_0 = 2,0 \text{ bar}$$



Bemærk!

Pas på ikke at underskride det minimale driftstryk " P_0 ". På denne måde udelukkes undertryk, fordampning og kavitation.

7.3 Redigering af styringens startrutine



Bemærk!

Ved første idrifttagning skal startrutinen køres igennem én gang.

- Informationer om betjening af styringen se kapitlet 9.1 "Håndtering af betjeningsfeltet" på side 42 .

Startrutine bruges til at indstille de nødvendige parametre til første idrifttagning af enheden. Rutinen begynder første gang, styringen slås til og kan kun udføres en enkelt gang. Det er muligt at udføre parameterændringer eller kontroltrin i kundemenuen, når startrutinen forlades.



Bemærk!

Opret spændingsforsyning (230 V) til styringen ved at sætte kontaktstikket i.

Du er nu i stopdrift. Dioden "Auto" på betjeningsfeltet er slukket.

Enhedens betegnelse

Reflexomat

Standardsoftware med forskellige sprog.

Sprog

Læs hele brugsvejledningen før idrifttagningen, og kontroller, at monteringen er udført korrekt.

Læs brugsvejledningen!

Indlæs værdien for det minimale driftstryk.

- Beregning af det minimale driftstryk se kapitlet 7.2 "Bestemmelse af styringens minimale driftstryk P_0 " på side 35 .

Min.- driftstryk

Indstil de blinkende visninger "Time", "Minut" og "Sekund".

- Klokkelættet gemmes i fejlhukommelsen, hvis der optræder fejl.

Klokkelæt

Indstil de blinkende visninger "Dag", "Måned" og "År".

- Datoen gemmes i fejlhukommelsen, hvis der optræder fejl.

Dato

Vælg størrelsen på grundbeholderen.

- Angivelser om grundbeholderen ses på typeskiltet eller se kapitlet 5 "Tekniske data" på side 16 .

005001 740 mm
GB = 0093 kg

Nuljustering af niveaumålingen.

- Styringen kontrollerer, om signalet fra niveaumålingen stemmer overens med størrelsesangivelserne på grundbeholderen. Med henblik herpå skal grundbeholderen være tømt fuldstændigt se kapitlet 6.3.5 "Montering af niveaumålingen" på side 26 .

1 %	1.7 bar
Nuljustering!	

Hvis det lykkes at nuljustere, bekræftes dette med knappen "OK" på styringens betjeningsfelt.

0 %	1.0 bar
Det lykkedes at nuljustere	

Vælg "Ja" eller "Nej" på styringens display, og bekræft med knappen "OK" på styringens betjeningsfelt.

Vil du afbryde nuljustering?
Nej

ja: Grundbeholderen er fuldstændig tømt, og enheden er installeret som foreskrevet.

- Hvis det alligevel ikke er muligt at nuljustere, skal du bekræfte med "Ja". Hele startrutinen afsluttes. Der skal startes en ny nuljustering i kundemenuen.
- Informer efterfølgende Reflex-fabrikskundeservice se kapitlet 12.1 "Reflex-fabrikskundeservice" på side 59 .

nej: Startrutinen begynder igen.

- Kontroller forudsætningerne for idrifttagningen se kapitlet 7.1 "Kontroller forudsætningerne for idrifttagningen" på side 35 .

Denne melding vises kun på displayet, hvis det lykkes at nuljustere.

Vælg "Ja" eller "Nej" på styringens display, og bekræft med knappen "OK" på styringens betjeningsfelt.

Vil du afslutte rutinen?
Nej

ja: Startrutinen afsluttes, enheden skifter automatisk til stopdrift.

nej: Startrutinen begynder igen.

Niveauisningen står på 0 %.

0 %	2.0 bar
STOP	



Bemærk!

Du er i stopdrift efter en vellykket afslutning af startrutinen.

7.4 Udluftning af beholderne

FORSIGTIG

Fare for forbrænding på varme overflader

På grund af de høje overfladetemperaturer på kompressoren er der fare for forbrændinger af huden.

- Bær egnet sikkerhedsudstyr, f.eks. beskyttelseshandsker.

Når startrutinen er afsluttet skal grundbeholderen og eventuelt følgebeholderne udluftes.

- Åbn beholdernes udluftningshaner, så luften kan slippe ud.
- Vælg Automatisk drift på styringens betjeningsfelt se kapitlet 8.1.1 "Automatisk drift" på side 40 .

Kompressoren "CO" opbygger det påkrævede udluftningstryk. Dette tryk svarer til 0,4 over det indstillede minimale driftstryk. Membranerne i beholderne udsættes for dette tryk, og vandsiden i beholderne udluftes. Når kompressoren automatisk er blevet slået fra, skal alle tømningventiler på beholderne lukkes.



Bemærk!

Kontroller, at alle trykluftforbindelser fra styreenheden til beholderne er tætte. Åbn derefter langsomt alle hætteventiler på beholderne for at oprette forbindelsen fra vandsiden til anlægssystemet.

7.5 Fyld beholderne med vand

Et efterfødningstryk, der ligger på mindst 1,3 bar over det indstillede minimale tryk "P₀", er en forudsætning for, at påfyldningen forløber som den skal.

- Uden automatisk efterfødnung:
 - Beholderne fyldes manuelt én for én via aftapningshanerne eller via anlægssystemet til ca. 30 % af beholdernes volumen, se kapitlet 6.4 "Efterfødnings- og afgangsvarianter" på side 27 .
- Med automatisk efterfødnung:
 - Beholderne fyldes automatisk til 12 % af beholdernes volumen se kapitlet 6.4 "Efterfødnings- og afgangsvarianter" på side 27 .

7.6 Start af automatisk drift

Den automatisk drift oprettes efter første idrifttagning. Start automatisk drift på styringens betjeningsfelt.

De følgende forudsætninger skal være opfyldt med henblik på automatisk drift.

- Enheden er fyldt med trykluft og vand.
- Alle nødvendige parametre er indlæst i styringen.

Tryk på knappen "Auto" på styringens betjeningsfelt for at starte automatisk drift.

- Dioden "Auto" på betjeningsfeltet lyser som visuelt signal for automatisk drift.



Bemærk!

Første idrifttagning er afsluttet, og enheden er i permanentdrift.

8 Drift

8.1 Driftsarter

8.1.1 Automatisk drift

Start automatisk drift fra enheden efter en vellykket første idrifttagning. Automatisk drift er velegnet til enhedens permanentdrift, og styringen overvåger følgende funktioner:

- Opretholdelse af tryk
- Kompensation af ekspansionsvolumen
- Automatisk efterfødnings

Tryk på knappen "Auto" på styringens betjeningsfelt for at starte automatisk drift. Kompressoren "CO" og overløbsmagnetventilen "PV1" reguleres af styringen, så trykket forbliver konstant ved en regulering på $\pm 0,1$ bar. Driftsforstyrrelser vises og evalueres på displayet.

8.1.2 Manuel drift

Manuel drift er til test- og vedligeholdelsesarbejde.

Tryk på knappen "Manuel" på styringen. Dioden "Auto" på styringens betjeningsfelt blinker som visuelt signal for manuel drift. Du kan vælge følgende funktioner i manuel drift og i givet fald udføre en testkørsel:

- Kompressoren "CO".
- Overløbsmagnetventilen "PV1".
- Magnetventil til efterfødnings "WV1".

Der kan også kobles flere funktioner efter hinanden. Disse funktioner kan derefter testes parallelt.

- Vælg funktion med knapperne "Skift foroven/forneden".
 - "CO1" = pumpe
 - "PV1" = magnetventil i overløbsledningen
 - "WV1" = magnetventil efterfødnings
- Tryk på knappen "OK".
 - Bekræft valget eller fravalget af de enkelte funktioner .
- Knappen "Quit"
 - Frakobling af de enkelte funktioner i omvendt rækkefølge.
 - Med det sidste tryk på knappen "Quit" kommer du til stopdrift.
- Knappen "Auto"
 - Tilbage til automatisk drift.

30%		2.5 bar
CO1!*	PV1	WV1

* Agregater med "!" er valgt og aktive.



Bemærk!

- Hvis de sikkerhedsrelevante parametre ikke overholdes, kan manuel drift ikke udføres.
- Enheden kan ikke aktiveres, hvis sikkerhedsrelevante parametre ikke overholdes.

8.1.3 Stopdrift

Stopdriften er beregnet til idrifttagning af enheden.

Tryk på knappen "Stop" på styringen. Dioden "Auto" slukker på betjeningsfeltet.

I stopdrift er enheden uden funktion med undtagelse af displayvisningen. Der er ingen funktionsovervågning.

Følgende funktioner er ude af drift:

- Kompressoren "CO" (slået fra i stopdrift).
- Magnetventilen i overløbsledningen "PV" (lukket i stopdrift).
- Magnetventilen i efterfødningsledningen "WV" (lukket i stopdrift).



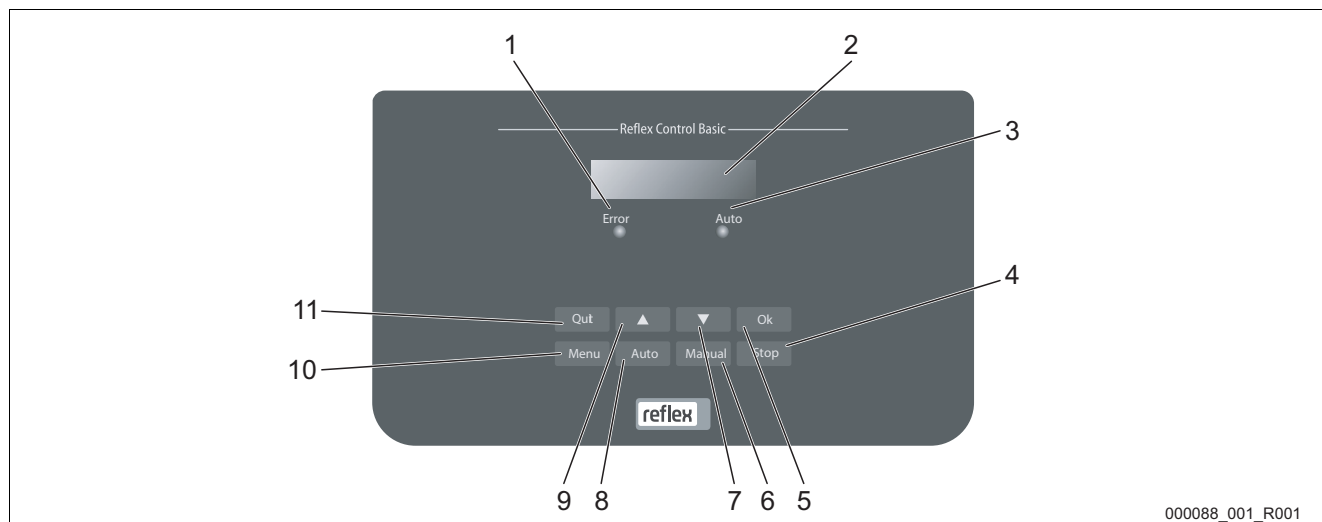
Bemærk!

Hvis stopdriften er aktiveret i mere end 4 timer, udløses der en melding.

- Hvis "Potentialfri fejlkontakt?" er indstillet med "Ja" i kundemenuen, udsendes der en melding på kontakten Kombinationsfejl.

9 Styring

9.1 Håndtering af betjeningsfeltet



000088_001_R001

1	Error-LED • Error-dioden lyser ved fejlmelding
2	Display
3	Auto-LED • Auto-dioden lyser grønt ved automatisk drift • Auto-dioden blinker grønt ved manuel drift • Auto-dioden er slukket i stopdrift
4	Stop • Ved idrifttagning og ny indlæsning af værdier i styringen
5	OK • Bekræft handlinger
6	Manuel • Ved test og vedligeholdelsesarbejde

7	Skift i menuen "Tilbage"
8	Auto • Til permanentdrift
9	Skift i menuen "Frem"
10	Menu • Rekvirering af kundemenue
11	Quit (kvitter) • Kvitter meldinger

Vælg og skift parameter

1. Vælg parameter med knappen "OK" (5).
2. Skift parameter med skifteknappe "▼" (7) eller "▲" (9).
3. Bekræft parameter med knappen "OK" (5).
4. Skift menupunkt med skifteknappe "▼" (7) eller "▲" (9).
5. Skift menu-niveau med knappen "Quit" (11).

9.2 Indstillinger i styringen

Indstillingerne i styringen kan udføres uafhængigt af den valgte og aktive driftstype.

Anlægsspecifikke værdier kan korrigeres eller rekvireres via kundemenuen. Ved første idrifttagning skal fabriksindstillingerne tilpasses de anlægsspecifikke betingelser først.



Bemærk!

Beskrivelse af betjeningen se kapitlet 9.1 "Håndtering af betjeningsfeltet" på side 42 .

Rediger alle gråtmarkerede menupunkter ved første idrifttagning.

Skift til manuel drift via knappen "Manuel".

Skift til det første hovedmenupunkt "Kundemenu" via knappen "Menu".

Skift til det næste hovedmenupunkt.

Kundemenu

Standardsoftware med forskellige sprog.

Sprog

Skift den blinkende visning af "Time", "Minut", "Sekund".
Klokkeslættet bruges ved fejlhukommelsen.

Klokkeslæt:

Skift den blinkende visning af "Dag", "Måned", "År".
Datoen bruges ved fejlhukommelsen.

Dato:

Styringen kontrollerer, om signalet fra niveaumålingen svarer til styringens værdi for grundbeholderen "RG" se kapitlet 7.3 "Redigering af styringens startrutine" på side 37 .

1 % 1.7 bar
Nuljustering?



Bemærk!

Grundbeholderen "RG" skal være fuldstændig tømt.

Der vises en af følgende meldinger på displayet:

- Det lykkedes at nuljustere.
 - Bekræft med skifteknappen "▼"
- Tøm beholder, og gentag justering
 - Bekræft med knappen "OK"

0 % 0 bar
Det lykkedes at nuljustere!

Denne melding vises på displayet, hvis det ikke lykkedes at nuljustere. Vælg "Ja" eller "Nej" på displayet.

Ja: Grundbeholderen "RG" er tom, og enheden er installeret som foreskrevet. Hvis det alligevel ikke er muligt at nuljustere, skal du bekræfte med "Ja". Informer Reflex-fabrikskundeservice.

Nej: Kontroller forudsætningerne for idrifttagningen se kapitlet 7.1 "Kontroller forudsætningerne for idrifttagningen" på side 35 .
Styringens startrutine genstartes.

Bekræft valget "Ja" eller "Nej" med knappen "OK".

0 % 0 bar
Vil du afbryde nuljustering? Nej

Indlæs værdien for det minimale driftstryk.

Min.-driftstryk

01.8 bar



Bemærk!

Beregning af det minimale driftstryk se kapitlet 7.2 "Bestemmelse af styringens minimale driftstryk P_0 " på side 35 .

Skift til hovedmenuen "Efterfødningscyklus".

Efterfødningscyklus

- Du kommer ind i menuen med knappen "OK".
- Med knapperne "▼▲" kommer du til undermenuen.

Efterfød med vand, hvis den indlæste beholderstørrelse underskrides se kapitlet 7.3 "Redigering af styringens start rutine" på side 37 .

Efterfød. TIL

ved: 08 %

- Hvis der er installeret en automatisk efterfødningscyklus (f.eks. Fillcontrol), efterfødes der automatisk, ellers skal efterfødningscyklussen aktiveres manuelt.

Afslut efterfødningscyklus med vand, hvis den indlæste beholderstørrelse overskrides.

Efterfød. FRA

ved: 12 %

- Hvis der er installeret en automatisk efterfødningscyklus, sker frakoblingen automatisk, ellers skal efterfødningscyklussen slås fra manuelt.
- Hvis der er valgt "Nej" til automatisk efterfødningscyklus, kommer der ikke flere forespørgsler om efterfødningscyklus.

Forindstillet tid i forbindelse med en efterfødningscyklus. Når den indstillede tid er udløbet, afbrydes efterfødningscyklussen, og fejlmeldingen "Efterfødningscyklus" udløses.

Maks. efterfød.tid

010 min

Hvis de indstillede antal efterfødningscyklus overskrides inden for to timer, afbrydes efterfødningscyklussen, og fejlmeldingen "Efterfødningscyklus" udløses.

Maks. efterfød.tid

003 / 2 h

ja: Kontaktvandtæller FQIRA+ er installeret se kapitlet 4.6 "Valgfrit ekstraudstyr" på side 15 .

Det er en forudsætning for overvågningen af efterfødningsmængden og driften af et afhædningsanlæg.

Med vandtæl.

JA

nej: Der er ikke installeret kontaktvandtæller (standardudførelse).

Vises kun, hvis der er indstillet "JA" under menupunktet "Med vandtæller".

Efterfødningsmængde

000020 l

- Tælleren slettes med knappen "OK".
 - Den viste værdi nulstilles på displayet med "Ja".
 - Den viste værdi opretholdes med "Nej".

Denne værdi vises kun, hvis der er indstillet "JA" under menupunktet "Med vandtæller".

- Efter den indstillede mængde afbrydes efterfødningsen, og fejlmeldingen "Maks. efterfød.mængde overskredet" udløses.

Maks. efterfød.mængde
000100 l

Denne værdi vises, hvis der er indstillet "JA" under menupunktet "Med vandtæller".

ja: Der kommer flere forespørgsler angående afhærdning.

nej: Der kommer ikke flere forespørgsler angående afhærdning.

Med afhærdning
JA

Denne værdi vises, hvis der er indstillet "JA" under menupunktet "Med afhærdning".

ja: Hvis den indstillede blødtvandskapacitet overskrides, stoppes efterfødningsen.

nej: Efterfødningsen stoppes ikke. Meldingen "Afhærdning" vises.

Spær efterfød.?
JA

Denne værdi vises, hvis der er indstillet "JA" under menupunktet "Med afhærdning".

- Hårdhedsreduktionen beregnes på grundlag af forskellen mellem den samlede vandhårdhed i råvandet $G_{H_{faktisk}}$ og den nominelle vandhårdhed $G_{H_{nom.}}$.

$$- \text{Hårdhedsreduktion} = G_{H_{faktisk}} - G_{H_{nom.}} \text{ °dH}$$

Indlæs værdien i styringen. Eksterne fabrikater - se producentangivelser.

Hårdhedsreduktion
10 °dH

Denne værdi vises, hvis der er indstillet "JA" under menupunktet "Med afhærdning".

Den opnåelige blødtvandskapacitet beregnes på grundlag af den anvendte afhærdningstype og den indlæste hårdhedsreduktion.

- Fillsoft I, blødtvandskapacitet $\leq 6000/\text{hårdhedsred. I}$
- Fillsoft II, blødtvandskapacitet $\leq 12000/\text{hårdhedsred. I}$

Indlæs værdien i styringen. Hvis det drejer sig om et eksternt fabrikat, skal producentens værdi anvendes.

Kapacitet blødtvand
05000 l

Denne værdi vises, hvis der er indstillet "JA" under menupunktet "Med afhærdning", og viser den resterende disponible blødtvandskapacitet. Blødtvandskapaciteten kan ikke indstilles og beregnes på grundlag af hårdhedsreduktionen og blødtvandskapaciteten.

Restkap.blødtv.
000020 l

Denne værdi vises, hvis der er indstillet "JA" under menupunktet "Med afhærdning".

- Producentens angivelse af, hvor lang tid der skal gå, før afhærdningspatronerne skal udskiftes uafhængigt af den beregnede blødtvandskapacitet. Meldingen "Afhærdning" vises.

Udskiftning

18 måneder

Meldinger fra vedligeholdelsesbefalingen.

Fra: Uden vedligeholdelsesbefaling.

001 – 060: Vedligeholdelsesbefaling i måneder.

Næste vedligeholdelse

012 måneder

Udsendelse af melding på den potentialfrie fejlkontakt se kapitlet 9.2.2 "Meldinger" på side 48 .

pot. fri fejlkontakt

JA

ja: Udsendelse af alle meldinger.

nej: Udsendelse af meldinger, der er markeret med "xxx" (f.eks. "05").

Skift til hovedmenuen "Fejlhukommelse".

- Du kommer ind i menuen med knappen "OK".
- Med knapperne "▼▲" kommer du til undermenuen.

Fejlhukommelse>

De sidste 20 meldinger er gemt med fejltype, dato, klokkeslæt og fejlnummer.

Se afkodning af meldingerne ER... i kapitlet Meldinger.

ER 01...xx

05

Fejltype | Dato | Klokkeslæt

Skift til hovedmenuen "Parameterhukommelse".

- Du kommer ind i menuen med knappen "OK".
- Med knapperne "▼▲" kommer du til undermenuen.

Parameterhukommelse>

De sidste 10 indlæsninger af det minimale driftstryk er gemt med dato og klokkeslæt.

P0 = xx.x bar

Dato | Klokkeslæt

Værdierne for grundbeholderen "RG's" volumen og diameter vises.

- Hvis der er afvigelser i forhold til angivelserne på grundbeholderens typeskilt, bedes du henvende dig til Reflex-fabrikskundeservice.

Beholder-info

00800 I

Informationer om softwareversion

Reflexomat

V1.00

9.2.1 Standardindstillinger

Enhedens styring leveres med følgende standardindstillinger. I kundemenuen kan værdierne tilpasses de stedlige forhold. I særlige tilfælde er det muligt at udføre yderligere tilpasninger i servicemenuen.

Kudemenu

Parameter	Indstilling	Bemærkninger
Sprog	DE	Menusprog.
Minimale driftstryk "P ₀ "	1,8 bar	se kapitlet 7.2 "Bestemmelse af styringens minimale driftstryk P ₀ " på side 35 .
Næste vedligeholdelse	12 måneder	Brugtid indtil næste vedligeholdelse.
Potentialfri fejlkontakt	JA	se kapitlet 9.2.2 "Meldinger" på side 48 .
Efterfødnings		
Efterfødnings "TIL"	8 %	
Efterfødnings "FRA"	12 %	
Maksimal efterfødningsmængde	0 liter	Kun hvis der er valgt "Med vandtæller" under Efterfødnings i kundemenuen.
Maksimal efterfødningsstid	30 minutter	
Maksimal efterfødningscyklusser	6 cyklusser på 2 timer	
Afhærdning (kun såfremt "med afhærdning ja")		
Spær efterfødnings	Nej	I tilfælde af restkapacitet blødtvand = 0
Hårdhedsreduktion	8°dH	= Nominel – Faktisk
Maksimal efterfødningsmængde	0 liter	
Kapacitet blødtvand	0 liter	
Udskiftning patron	18 måneder	Skift patron.

Servicemenu

Parameter	Indstilling	Bemærkninger
Trykholdefunktion		
Kompressor "TIL"	P ₀ + 0,3 bar	Differenstryk lagt sammen med det minimale driftstryk "P ₀ ".
Kompressor "FRA"	P ₀ + 0,4 bar	Differenstryk lagt sammen med det minimale driftstryk "P ₀ ".
Melding "Kompressorens driftstid overskredet"	240 minutter	Når kompressoren kørt i 240 minutter, vises meldingen på displayet.
Overstrømningsledning "LUKKET"	P ₀ + 0,4 bar	Differenstryk lagt sammen med det minimale driftstryk "P ₀ ".
Overløbsledning "ÅBNET"	P ₀ + 0,5 bar	Differenstryk lagt sammen med det minimale driftstryk "P ₀ ".
Maksimaltryk	P ₀ + 3 bar	Differenstryk lagt sammen med det minimale driftstryk "P ₀ ".
Niveauer		
Vandmangel "TIL"	5 %	
Vandmangel "FRA"	12 %	
Magnetventil i overløbsledningen "LUKKET"	90 %	

9.2.2 Meldinger

Meldinger i displayet vises som klartekst med ER-koderne, der angives i tabellen. Hvis der foreligger flere meldinger, kan disse vælges med skifteknappen se kapitlet 9.1 "Håndtering af betjeningsfeltet" på side 42 .

De sidste 20 meldinger kan rekvireres i fejlhukommelsen se kapitlet 9.2 "Indstillinger i styringen" på side 43 .

Årsagen til meldingerne kan afhjælpes af den driftsansvarlige eller af et specialfirma. Hvis dette ikke er muligt, bedes du kontakte Reflex-fabrikskundeservice.



Bemærk!

Afhjælningen af årsagen skal bekræftes med knappen "Quit" på styringens betjeningsfelt. Alle andre meldinger nulstilles automatisk, så snart årsagen er afhjulpet.



Bemærk!

Potentialfrie kontakter, indstilling i kundemenuen se kapitlet 9.2 "Indstillinger i styringen" på side 43 .

ER-kode	Melding	Potentialfri kontakt	Årsager	Afhjælpning	Nulstilling af melding
01	Minimaltryk	JA	<ul style="list-style-type: none"> Indstillingsværdi underskredet. Vandtab i anlægget. Fejl kompressor. Styringen er i manuel drift. 	<ul style="list-style-type: none"> Kontroller indstillingsværdi i kunde- eller servicemenuen. Kontroller vandstanden. Kontroller kompressoren. Omstil styringen til automatisk drift. 	"Quit"
02.1	Vandmangel	-	<ul style="list-style-type: none"> Indstillingsværdi underskredet. Efterfødnings ude af funktion. Luft i anlægget. Smudsfangertilstoppet. 	<ul style="list-style-type: none"> Kontroller indstillingsværdi i kunde- eller servicemenuen. Rengør smudsfangeren. Kontroller, om magnetventilen "PV1" fungerer som den skal. Efterfødes i givet fald manuelt. 	-
03	Højvande	JA	<ul style="list-style-type: none"> Indstillingsværdi overskredet. Efterfødnings ude af funktion. Tilstrømning af vand via en lækage i varmetransmissionen på opstillingsstedet. Beholderne "RF" og "RG" for små. 	<ul style="list-style-type: none"> Kontroller indstillingsværdi i kunde- eller servicemenuen. Kontroller, om magnetventilen "WV1" fungerer som den skal. Tap vand af beholderen "VG". Kontroller, om varmetransmissionen på opstillingsstedet lækker. 	-
04.1	Kompressor	JA	<ul style="list-style-type: none"> Kompressor ude af funktion. Sikring defekt. 	<ul style="list-style-type: none"> Kontroller indstillingsværdierne i kunde- eller servicemenuen. Skift sikring. 	"Quit"

ER-kode	Melding	Potentialfri kontakt	Årsager	Afhjælpning	Nulstilling af melding
05	Kompressorens funktionstid	-	<ul style="list-style-type: none"> • Indstillingsværdi overskredet. • Stort vandtab i anlægget. • Luftledninger utætte. • Magnetventilen i overløbsledningen lukker ikke. 	<ul style="list-style-type: none"> • Kontroller indstillingsværdi i kunde- eller servicemenuen. • Kontroller vandtab, og luk i givet fald for vandet. • Tætn mulige lækager i luftledningerne. • Kontroller, om magnetventilen "PV1" fungerer som den skal. 	-
06	Efterfødningsstid	-	<ul style="list-style-type: none"> • Indstillingsværdi overskredet. • Vandtab i anlægget. • Efterfødningsledning ikke tilsluttet. • Efterfødningsydelse for lille. • Efterfødningshysterese for lav. 	<ul style="list-style-type: none"> • Kontroller indstillingsværdi i kunde- eller servicemenuen. • Kontroller vandstanden. • Tilslut efterfødningsledning. 	"Quit"
07	Efterfødningscyklusser	-	Indstillingsværdi overskredet.	<ul style="list-style-type: none"> • Kontroller indstillingsværdi i kunde- eller servicemenuen. • Tætn mulige lækager i anlægget. 	"Quit"
08	Trykmåling	JA	Styring modtager forkert signal.	<ul style="list-style-type: none"> • Tilslut stik. • Kontroller, om tryksensoren fungerer som den skal. • Kontroller kabel for beskadigelse. • Kontroller tryksensor. 	"Quit"
09	Niveaumåling	JA	Styring modtager forkert signal.	<ul style="list-style-type: none"> • Kontroller, om oliemåledåsen fungerer som den skal. • Kontroller kabel for beskadigelse. • Tilslut stik. 	"Quit"
10	Maksimaltryk	-	<ul style="list-style-type: none"> • Indstillingsværdi overskredet. • Overløbsledning ude af funktion. • Smudsfanger tilstoppet. 	<ul style="list-style-type: none"> • Kontroller indstillingsværdi i kunde- eller servicemenuen. • Kontroller, om overløbsledningen fungerer som den skal. • Rengør smudsfangeren. 	"Quit"
11	Efterfødningsmængde	-	<p>Kun såfremt "Med vandtæller" er aktiveret i kundemenuen.</p> <ul style="list-style-type: none"> • Indstillingsværdi overskredet. • Stort vandtab i anlægget. 	<ul style="list-style-type: none"> • Kontroller indstillingsværdi i kunde- eller servicemenuen. • Kontroller vandtabet i anlægget, og stop det i givet fald. 	"Quit"

ER-kode	Melding	Potentialfri kontakt	Årsager	Afhjælpning	Nulstilling af melding
15	Efterfødningsventil	-	Kontaktvandtæller tæller uden at rekvirere efterfødningsventil.	Kontroller, om efterfødningsventilen er tæt.	"Quit"
16	Spændingsudfald	-	Ingen spænding disponibel.	Opret spændingsforsyning.	-
19	Stop > 4 timer	-	Mere end 4 timer i stoptilstand.	Indstil styringen på automatisk drift.	-
20	Maks. efterfødningsmængde	-	Indstillingsværdi overskredet.	Nulstil tæller "Efterfødningsmængde" i kundemenue.	"Quit"
21	Vedligeholdelsesanbefaling	-	Indstillingsværdi overskredet.	Udfør vedligeholdelse, og nulstil derefter vedligeholdelsestælleren.	"Quit"
24	Afhærdning	-	<ul style="list-style-type: none"> Indstillingsværdi blødtvandskapacitet overskredet. Tid for udskiftning af afhærdningspatronen overskredet. 	Udskift afhærdningspatron.	"Quit"
30	Fejl EA-modul	-	<ul style="list-style-type: none"> EA-modul defekt. Forbindelse mellem optionskort og styring fejlbehæftet. Optionskort defekt. 	Informér Reflex-fabrikskundeservice.	-
31	EEPROM defekt	JA	<ul style="list-style-type: none"> EEPROM defekt. Intern beregningsfejl. 	Reflex-fabrikskundeservice skal informeres.	"Quit"
32	Underspænding	JA	Forsyningsspændingens styrke underskredet.	Kontroller spændingsforsyningen.	-
33	Justeringsparameter fejlbehæftet	-	EEPROM-parameterhukommelse defekt.	Reflex-fabrikskundeservice skal informeres.	-
34	Kommunikation Hovedbundkort fejlbehæftet	-	<ul style="list-style-type: none"> Forbindelseskabel defekt. Hovedbundkort defekt. 	Reflex-fabrikskundeservice skal informeres.	-
35	Digital sensorspænding fejlbehæftet	-	Sensorspænding kortsluttet.	Kontroller ledningsnettet til de digitale indgange, f.eks. vandtæller.	-
36	Analog sensorspænding fejlbehæftet	-	Sensorspænding kortsluttet.	Kontroller ledningsnettet til de analoge indgange (tryk/niveau).	-

10 Vedligeholdelse

FORSIGTIG

Fare for forbrænding

Udløbende, varmt medium kan forårsage forbrændinger.

- Hold god afstand til udløbende medium.
- Bær egnet personligt sikkerhedsudstyr (sikkerhedshandsker, sikkerhedsbriller).

FARE

Livsfarlige kvæstelser ved elektrisk stød.

Ved berøring af strømførende dele er der fare for livsfarlige kvæstelser.

- Forvis dig om, at strømmen til anlægget, som enheden installeres på, er afbrudt.
- Forvis dig om, at andre ikke kan tænde for anlægget igen.
- Forvis dig om, at det kun er en elektriker, der udfører installationsarbejde på den elektriske tilslutning af apparatet og kun efter de gældende regler.

Enheden skal vedligeholdes årligt.

- Vedligeholdelsesintervallerne er afhængige af driftsbetingelserne og af afgangstiderne.

Den årlige vedligeholdelse vises på displayet, når den indstillede driftstid er udløbet. Visningen "Vedligehold anbef." bekræftes med knappen "Quit". I kundemenuen nulstilles vedligeholdelsestælleren.



Bemærk!

Vedligeholdelsesarbejdet må kun udføres og skal bekræftes af fagfolk eller af Reflex-fabrikskundeservice se kapitlet 10.4 "Vedligeholdelsesattest" på side 56.

10.1 Vedligeholdesskema

Vedligeholdesskemaet er en sammenfatning af de regelmæssige aktiviteter i forbindelse med vedligeholdelsen.

Vedligeholdelsespunkt	Betingelser			Interval
▲= Kontrol, ■= Vedligeholdelse, ● = Rengøring				
Kontrol af tæthed. • Kompressor "CO". • Forskrutninger til tryklufttilslutninger.	▲	■		Årligt
Kontroller aktiveringspunkterne. • Aktiveringstryk kompressor "CO". • Vandmangel. • Efterfødnig med vand.	▲			Årligt
Rengør grundbeholderen og eventuelt følgebeholderne for kondensat. – se kapitlet 10.3.1 "Rengøring af beholdere" på side 54.	▲	■	●	Årligt

10.2 Kontrol af til- og frakoblingspunkter

Følgende korrekte indstillinger er en forudsætning for at kontrollere aktiveringspunkterne:

- Minimale driftstryk P_0 , se kapitlet 7.2 "Bestemmelse af styringens minimale driftstryk P_0 " på side 35 .
- Niveaumåling på grundbeholderen.

Forberedelse

1. Skift til automatisk drift.
2. Luk hætteventilerne foran beholderne.
3. Noter det viste niveau (værdi i %) på displayet.
4. Tap vandet ud af beholderne.

Kontrol af aktiveringstrykket

5. Kontroller tilkoblingstrykket og frakoblingstrykket på kompressoren "CO".
 - Kompressoren kobles til ved $P_0 + 0,3$.
 - Kompressoren kobles fra ved $P_0 + 0,4$.

Kontrol af efterfødnings "Til"

6. Kontroller eventuelt visningsværdien af efterfødnings på styringens display.
 - Den automatiske efterfødnings slås til ved en niveauvisning på 8 %.

Kontrol af vandmangel "Til"

7. Sluk for efterfødnings, og tap mere vand af beholderne.
8. Kontroller visningsværdien for niveaumeldingens "Vandmangel".
 - Vandmangel "Til" vises på styringens display ved det minimale niveau på 5 %.
9. Skift til stopdrift.
10. Slå for hovedafbryderen fra.

Rengøring af beholdere

Rengør beholderne for kondensat, hvis der er behov for det se kapitlet 10.3.1 "Rengøring af beholdere" på side 54 .

Opstart af enheden

11. Slå for hovedafbryderen til.
12. Skift til automatisk drift.
 - Alt efter niveau og tryk slår kompressoren "CO" og den automatiske efterfødnings til.
13. Åbn langsomt hætteventilerne foran beholderne, og sørg for at sikre dem mod at blive lukket utilsigtet.

Kontrol af vandmangel "Fra"

14. Kontroller visningsværdien for niveaumeldingen vandmangel "Fra".
 - Vandmangel "Fra" vises ved et niveau på 8 % på styringens display.

Kontrol af efterfødnings "Fra"

15. Kontroller eventuelt visningsværdien af efterfødnings på styringens display.
 - Den automatiske efterfødnings slås fra ved en niveauvisning på 12 %.

Vedligeholdelsen er afsluttet.

**Bemærk!**

Hvis der ikke er tilsluttet automatisk efterfødnings, fyldes beholderne manuelt med vand til det noterede niveau.

**Bemærk!**

Indstillingsværdierne for trykholdefunktionen, niveauerne og efterfødnings ses i kapitlet Standardindstillinger se kapitlet 9.2.1 "Standardindstillinger" på side 47 .

10.3 Rengøring

10.3.1 Rengøring af beholdere

FORSIGTIG

Fare for kvæstelser ved væske, der sprøjter ud under tryk

Ved en fejlbehæftet montering af tilslutningerne er der fare for kvæstelser under vedligeholdelsesarbejdet, hvis kondensatet pludseligt strømmer ud under tryk.

- Forvis dig om, at tilslutningen af kondensataftapningen er udført fagligt korrekt.
- Bær egnet sikkerhedsudstyr, f.eks. beskyttelsesbriller og beskyttelseshandsker.

Beholderne skal rengøres for kondensat med jævne mellemrum. Rengøringsintervallerne er afhængige af driftsbetingelserne.


Beholdere med fast indbygget membran

1. Noter niveauets visningsværdi fra styringens display.
2. Indstil styringen på manuel drift med knappen "Manuel" på betjeningsfeltet.
3. Afmonter lyddæmperen fra overløbsmagnetventilen "PV".
4. Monter en egnet slange i overløbsmagnetventilen "PV" for at kunne aftappe kondensat.
 - ▲ **FORSIGTIG** – Fare for kvæstelser som følge af væske, der sprøjter ud under tryk. Ved en fejlbehæftet montering af tilslutningerne er der fare for kvæstelser under vedligeholdelsesarbejdet, hvis kondensatet pludseligt strømmer ud under tryk.
- Forvis dig om, at tilslutningen af kondensataftapningen er udført fagligt korrekt.
- Bær egnet sikkerhedsudstyr, f.eks. beskyttelsesbriller og beskyttelseshandsker.
5. Åbn langsomt overløbsmagnetventilen "PV".
 - Hvis trykket i anlægssystemet falder kraftigt, skal der efterfødes manuelt med vand.
 - Hvis der løber mere end 5 liter vand eller kondensat ud af overløbsmagnetventilen "PV", skal membranen kontrolleres for brud.
 - I tilfælde af brud på membranen skal beholderen udskiftes.
6. Luk overløbsmagnetventilen "PV", hvis displayet viser et niveau på 100 %.
7. Start kompressoren "CO" for at opbygge tryk.
 - Hvis der efterfødes med vand, samtidigt med at der tappes kondensat af, skal trykopbygningen observeres. Hvis trykket bliver for stort, skal der tappes en tilsvarende mængde vand af anlægssystemet.
8. Indstil styringen på automatisk drift, når det noterede niveau vises på displayet.
9. Tag slangen af overløbsmagnetventilen "PV", og monter lyddæmperen.
10. Vedligeholdelsen er afsluttet.

Grundbeholderen og følgebeholderne skal rengøres for kondensat med jævne mellemrum. Rengøringsintervallerne er afhængige af driftsbetingelserne.

Beholdere med udskiftelig membran

1. Luk hætteventilen foran beholderne.
2. Noter displayets niveauvisningsværdi, og tøm beholderen for vand og trykluft.
3. Sluk for hovedafbryderen, og træk netstikket ud.
4. Åbn tømningen på beholderne, og tap kondensatet af.
 - Hvis der løber mere end 5 liter vand eller kondensat ud, skal beholderne kontrolleres.
 - Kontroller membranen for brud.
 - Kontroller de indvendige vægge i beholderne for korrosionsskader.

 **FORSIGTIG** – Fare for kvæstelser som følge af væske, der sprøjter ud under tryk. Ved en fejlbehæftet montering af tilslutningerne er der fare for kvæstelser under vedligeholdelsesarbejdet, hvis kondensatet pludseligt strømmer ud under tryk.

5. Luk beholdertømningen.
6. Sæt netstikket i, og tænd for hovedafbryderen.
7. Åbn hætteventilen, og husk at sikre mod utilsigtet lukning.
8. Fyld beholderne med vand og trykluft, indtil den noterede niveauværdi er nået.

Vedligeholdelsen er afsluttet.



Bemærk!

Hvis de indvendige vægge i beholderne er beskadiget af korrosion, skal det kontrolleres, om udluftningen er tilstrækkelig på opstillingsstedet se kapitlet 6.2 "Forberedelser" på side 19.

10.5 Test

10.5.1 Trykbærende komponenter

De relevante nationale forskrifter til drift af trykbærende apparater skal overholdes. Før trykbærende dele testes, skal trykket tages af dem (se Afmontering).

10.5.2 Test før idrifttagning

I Tyskland gælder driftssikkerhedsforordningens § 15 og her særligt § 15 (3).

10.5.3 Testfrister

De anbefalede maksimale testfrister for drift i Tyskland iht. driftssikkerhedsforordningens § 16 og placering af enhedens beholdere i diagram 2 iht. direktiv 2014/68/EF gælder, såfremt monteringen, driften og vedligeholdelsen af Reflex overholdes strengt.

Udvendig test:

Intet krav iht. bilag 2, afsnit 4, 5.8.

Indvendig test:

Længste frist iht. § 2 afsnit 4, 5 og 6; i givet fald skal der gribes til egnede erstatningsforanstaltninger (f.eks. måling af vægtykkelse og sammenligning af konstruktionsmæssige standarder, der kan fås hos producenten).

Styrketest:

Længste frist iht. bilag 2, afsnit 4, 5 og 6.

Derudover skal driftssikkerhedsforordningens § 16 og her særligt § 16 (1) i forbindelse med §15 og særligt bilag 2, afsnit 4, 6.6 samt bilag 2, afsnit 4, 5.8 overholdes.

Den driftsansvarlige skal fastlægge de faktiske frister på grundlag af en sikkerhedsteknisk evaluering under hensyntagen til de reelle driftsforhold, til de indhøstede erfaringer med driftsmåden og med det tilførte materiale samt under hensyntagen til de nationale forskrifter til drift af trykbærende udstyr.

11 Afmontering

FARE

Livsfarlige kvæstelser ved elektrisk stød.

Ved berøring af strømførende dele er der fare for livsfarlige kvæstelser.

- Forvis dig om, at strømmen til anlægget, som enheden installeres på, er afbrudt.
- Forvis dig om, at andre ikke kan tænde for anlægget igen.
- Forvis dig om, at det kun er en elektriker, der udfører installationsarbejde på den elektriske tilslutning af apparatet og kun efter de gældende regler.

FORSIGTIG

Fare for forbrænding på varme overflader

På grund af de høje overfladetemperaturer i varmeanlæg er der fare for forbrændinger af huden.

- Vent til varme overflader er kølet af, eller brug beskyttelseshandsker.
- Den driftsansvarlige skal sørge for, at der sættes relevante advarsler op i nærheden af enheden.

FORSIGTIG


Fare for kvæstelser ved væske, der sprøjter ud under tryk.

Der er fare for forbrændinger og kvæstelser, hvis varmt vand eller damp under tryk pludselig slipper ud fra tilslutninger som følge af fejlbehæftet installation eller service.

- Sørg for, at afmonteringen er udført fagligt korrekt.
- Sørg for, at anlægget er trykaflastet, før du afmonterer.

- Luk for alle tilslutninger på enhedens vandside før afmontering.
- Udluft enheden, så trykket tages af den.

1. Sluk for strømmen til anlægget, og sørg for at sikre anlægget mod genindkobling.
2. Tag stikket til enheden ud af spændingsforsyningen.
3. Afbryd kablerne fra anlægget i enhedens styring, og fjern dem.

 **FARE** – Livsfarlig personskade ved elektrisk stød. Selv om netstikket til spændingsforsyningen trækkes ud, kan der være påtrykt en spænding på 230 V på dele af bundkortet. Afbryd styringen til enheden fuldstændigt fra spændingsforsyningen, før afdækningerne tages af. Kontroller, at bundkortet ikke er påtrykt spænding.

4. Luk følgebeholderen på vandsiden til anlægget og til grundbeholderen.
5. Åbn tømningssventilerne på beholderne, indtil de er fuldstændig tømt for vand og trykluft.
6. Afbryd alle slange- og rørforbindelser til beholderne og styreenheden fra anlægget, og fjern dem fuldstændigt.
7. Fjern eventuelt beholderne samt styreenheden fra anlæggets område.

12 Bilag

12.1 Reflex-fabrikskundeservice

Central fabrikskundeservice

Central: Telefonnummer: +49 (0)2382 7069 - 0

Fabrikskundeservice telefonnummer: +49 (0)2382 7069 - 9505

Fax: +49 (0)2382 7069 - 523

E-mail: service@reflex.de

Teknisk hotline

Spørgsmål om vores produkter

Telefonnummer: +49 (0)2382 7069-9546

Mandag til fredag fra klokken 8:00 til klokken 16:30

12.2 Overensstemmelse/standarder

Overensstemmelseserklæring for de elektriske anordninger på trykholde-, efterfødnings- eller afgasningsanlæg	
1. Hermed bekræftes det, at produkterne i alt væsentligt opfylder sikkerhedskravene, der er fastlagt i Rådets direktiv til samordning af retsfor skrifterne i medlemsstaterne vedrørende elektromagnetisk kompatibilitet (2014/30/EU). Der er anvendt følgende standarder til bedømmelsen af produkterne:	DIN EN 61326 – 1:2013-07 DIN EN 61439 – 1:2012-06
2. Hermed bekræftes det, at styreskabene i alt væsentligt opfylder kravene i lavspændingsdirektivet (2014/35/EU). Der er anvendt følgende standarder til bedømmelsen af produkterne:	DIN EN 61010 – 1:2011-07 BGV A2
EU-overensstemmelseserklæring for trykbærende udstyr (en beholder/et modul) Konstruktion, fremstilling, test af trykbærende udstyr	
Producenten alene bærer ansvaret for udstedelsen af denne overensstemmelseserklæring.	
Trykspansionsbeholdere/trykholdeanlæg: Reflexomat, Reflexomat Compact Enhederne kan anvendes universelt i varme-, solpanel- og kølevandssystemer	
Type	iht. typeskiltet på beholderen/modulet
Serie-nr.	iht. typeskiltet på beholderen/modulet
Fremstillingsår	iht. typeskiltet på beholderen/modulet
maks. tilladt tryk (PS)	iht. typeskiltet på beholderen/modulet
Testtryk (PT)	iht. typeskiltet beholder
min./maks. tilladt temperatur (TS)	iht. typeskiltet på beholderen/modulet
maks. permanentdriftstemperatur hel-/halvmembran	iht. typeskiltet på beholderen/modulet
Tilførselsmateriale	Vand / tør luft
At det betegnede produkt stemmer overens med forskrifterne i det/de anvendte direktiv(er) dokumenteres, idet følgende standarder/forskrifter er blevet overholdt:	Direktiv for trykbærende udstyr, prEN 13831:2000 eller EN 13831:2007 eller AD 2000 iht. typeskiltet Beholder
Trykenhed	Modul artikel 4 afsnit 2 bogstav b bestående af: Beholder artikel 4 afsnit (1) a) i) 2. Tankestreg (bilag II diagr. 2) med <ul style="list-style-type: none"> • Udstyr artikel 4 afsnit (1) d): Helmembraner (Reflexomat) hhv. halvmembraner (Minimat, Reflexomat Compact), systemtilslutning og sikkerhedsventil (luftsiden) samt evt. • Udstyr artikel 4 afsnit (1) d): Styreenhed.
Fluidgruppe	2
Overensstemmelsesvurdering iht. modul	B + D Reflexomat, Reflexomat Compact
Mærkning iht. direktiv 2014/68/EU	CE 0045
Sikkerhedsventil (luftsiden) (kategori IV)	Mærket og attesteret af sikkerhedsventilens producent iht. kravene i direktiv 2014/68/EU.
Certifikatnummer for EU-typegodkendelse	Se bilag
Certifikatnummer for QS-system (modul D)	07 202 1403 Z 0780/15/D/1045
Bemyndiget organ til vurderingen af QS-systemet	TÜV Nord Systems GmbH & Co. KG Große Bahnstraße 31, 22525 Hamburg, Tyskland
Det bemyndigede organs registreringsnummer	0045
Underskrevet på vegne af	Erklæringens genstand, der er beskrevet i ovenstående, opfylder de gældende harmoniseringsforskrifter i den europæiske union - Europa-Parlamentets og Rådets direktiv om trykbærende udstyr 2014/68/EU af 15. maj 2014.
 Producent Reflex Winkelmann GmbH Gersteinstraße 19 59227 Ahlen - Tyskland Telefon: +49 (0)2382 7069 -0 Telefax: +49 (0)2382 7069 -588 E-mail: info@reflex.de	Ahlen, 19-07-2016  Norbert Hülsmann Medlemmer af direktionen
	 Volker Mauel

12.3 Certifikatnummer fra EU-typegodkendelse

Type			Certifikatnummer
Reflexomat Compact RC	200 – 500 liter	6 bar – 120 °C	07 202 1403 Z 0368/13/D0045

En opdateret liste findes på www.reflex.de/zertifikate.

Type			Certifikatnummer
Reflexomat RS	200 – 800 liter	6 bar – 120 °C	07 202 1403 Z 0622/1/D0045
	1000 – 5000 liter	6 bar – 120 °C	07 202 1403 Z 0011/2/D0045
	300 – 800 liter	10 bar – 120 °C	07 202 1403 Z 0413/2/D0045_Rev.1
	350 – 5000 liter	10 bar – 120 °C	07 202 1403 Z 0411/2/D0045

En opdateret liste findes på www.reflex.de/zertifikate.

12.4 Garanti

Garantibetingelser iht. de til enhver tid gældende lovbestemmelser.



Thinking solutions.

Reflex Winkelmann GmbH
Gersteinstraße 19
59227 Ahlen, Germany

Telefon: +49 (0)2382 7069-0
Telefax: +49 (0)2382 7069-588
www.reflex.de