

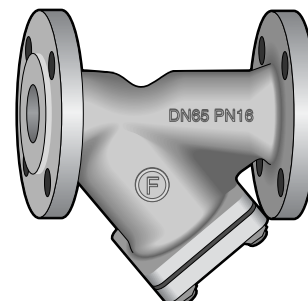
Dimensionsområde	PN	Temperaturområde	Materiale
DN15-300	PN40	-60°C til 400°C	Rustfrit stål SS316 (1.4408)

## Anvendelse

All round snavssamler for mekanisk rensning af vand, damp, olie, og korrosive medier.

## Kvalitetssikring

CE-mærkning: Ventilerne er CE-mærket iht. PED. Testet iht. EN12266.

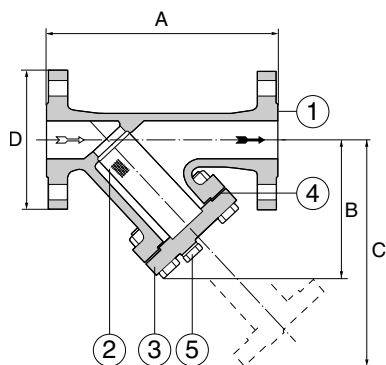


## Tekniske data

Materialer:	AT4046DK: Rustfrit stål SS316 (1.4408)
Nominelt tryk	AT4046DK: PN40 (Tryk/temperaturgrænser iht. EN1092)
Arbejdsgrænser	40 barg/100°C, 33,7 barg/200°C, 27,4 barg/400°C
Materiale Si	Rustfrit stål 1.4401
Maskevide	DN15-20: 0,6mm, DN25-DN65: 0,8mm, DN80-300mm: 1,2mm
Installation	Horisontalt (ved damp, med filtret ud til siden)

## Funktion og konstruktion

Snavssamler med udskiftelig skrånstillet si og flangetilslutning. Si af rustfrit stål. Byggelængde efter DIN 3202. Mediet strømmer igennem siden indefra og udefter, hvilket betyder at snavs/partikler samler sig i siden og ikke i huset. Dette gør det muligt at foretage en simpel men effektiv rensning af snavssamleren. Snavssamleren er forsynet med renseprop fra DN50



## Mål og vægt SS316 PN40 (AT4046DK)

DN	15	20	25	32	40	50	65	80	100	125	150
A	130	150	160	180	200	230	290	310	350	400	480
B	70	78	85	100	125	135	170	190	230	280	340
C	89	110	115	135	170	190	235	280	320	410	480
D	95	105	115	140	150	165	185	200	235	270	300
Størrelse renseprop						G 1/2	G 1/2	G 1/2	G 3/4	G 3/4	G 3/4
Vægt	2,8	3,8	4,8	7,3	8,5	11,0	16	22,5	33,5	60,5	91,5

Mål i mm, vægt i kg.

## Kvs værdier

DN	15	20	25	32	40	50	65	80	100	125	150	200	250
Kvs (m <sup>3</sup> /h)	5,6	10,7	17,6	29,1	46,1	71,6	119,5	173,5	217,5	364,4	537	820	1260
Zeta værdi	2,5	2,2	2,0	1,9	1,9	1,9	2,0	2,2	3,4	2,9	2,8	3,8	3,9

Gældende for standard si.

## Tilbehør og varianter

- Si-dæksel med kugleventil for udblæsning
- Si med anden maskevide
- med ANSI flanger
- DN200/250 i PN25 udførsel (op til DN150 er PN25/40 ens).