

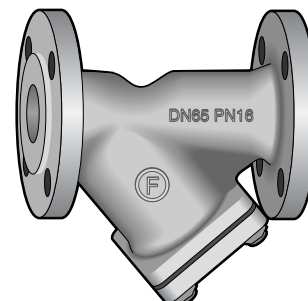
Dimensionsområde	PN	Temperaturområde	Materiale
DN15-300	PN16	-60°C til 400°C	Rustfrit stål SS316 (1.4408)

Anvendelse

All round snavssamler for mekanisk rensning af vand, damp, olie, og korrosive medier.

Kvalitetssikring

CE-mærkning: Ventilerne er CE-mærket iht. PED. Testet iht. EN12266.

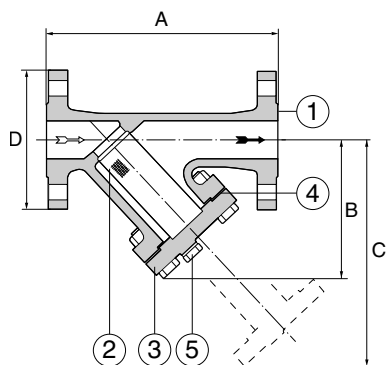


Tekniske data

Materialer:	AT4046DK: Rustfrit stål SS316 (1.4408)
Nominelt tryk	AT4046DK: PN16 (Tryk/temperaturgrænser iht. EN1092)
Arbejdsgrænser	16 barg/100°C, 13,4 barg/200°C, 11,8 barg/300°C
Materiale Si	Rustfrit stål 1.4401
Maskevide	DN15-DN32: 1,5 mm, DN40-DN300: 2,0mm
Installation	Horisontalt (ved damp, med filtret ud til siden)
Flangetilslutning	iht. EN1092, DN15-150: PN10/16, DN200-300 PN10 el. PN16 defineres ved ordre

Funktion og konstruktion

Snavssamler med udskiftelig skrånstillet si og flangetilslutning. Si af rustfrit stål. Byggelængde efter DIN 3202. Mediet strømmer igennem siden indefra og udefter, hvilket betyder at snavs/partikler samler sig i siden og ikke i huset. Dette gør det muligt at foretage en simpel men effektiv rensning af snavssamleren. Snavssamleren er forsynet med renseprop fra DN50



Mål og vægt SS316 PN16 (AT4046DK)

DN	15	20	25	32	40	50	65	80	100	125	150	200	250	300
A	130	150	160	180	200	230	290	310	350	400	480	600	730	850
B	85	85	114	114	135	155	189	200	232	274	276	377	512	564
C	89	110	115	135	170	190	235	280	320	410	480	580	680	820
D	95	105	115	140	150	165	185	200	235	270	300	340	405	460
Størrelse renseprop						G 1/2	G 1/2	G 1/2	G 1/2	G 1/2	G 1/2	G 1/2	G 1/2	G 1/2
Vægt	2,3	2,8	3,9	5,2	6,2	8,2	12	15	21	39	43	73	128	184

Mål i mm, vægt i kg

Kvs værdier

DN	20	25	32	40	50	65	80	100	125	150	200	250	300
Kvs (m ³ /h)	8,8	16,9	25	38	56	89	127	200	332	494	675	860	1735
Zeta værdi	3,2	2,1	2,5	2,8	3,1	3,5	4	3,9	3,5	3,2	5,5	3,8	4,3

Gældende for standard si.

Tilbehør og varianter

- Si-dæksel med kugleventil for udblæsning
- Si med anden maskevide (fin si 0,25mm)