

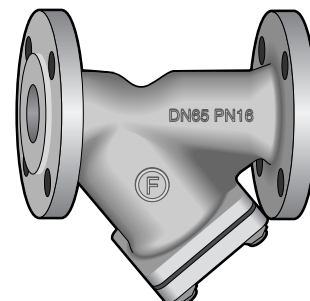
Dimensionsområde	PN	Temperaturområde	Materiale
DN15-300	PN10/16	-10°C til 200°C	Støbejern

Anvendelse

All round snavssamler for mekanisk rensning af vand og damp.

Kvalitetssikring

CE-mærkning: Ventilerne er CE-mærket iht. PED, testet iht. EN12266.

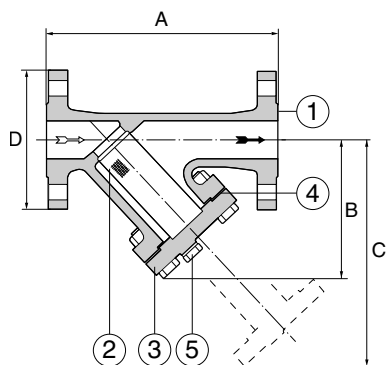


Tekniske data

Materialer:	AT4028DK: Støbejern GG25
Nominelt tryk	AT4028DK: PN16 (tryk/temperatur område iht. EN1092) 16 barg/120°C, 14 barg/150°C, 12 barg/200°C
Materiale Si	Rustfrit stål 1.4301
Maskevide	DN15-20: 0,6mm, DN25-DN65: 0,8mm, DN80-300mm: 1,2mm
Installation	Horisontalt (ved damp, med filtret ud til siden)

Funktion og konstruktion

Snavssamler med udskiftelig skråstillet si og flangetilslutning. Si af rustfrit stål 1.4301. Byggelængde efter DIN 3202. Mediet strømmer igennem sien indefra og udefter, hvilket betyder at snavs/partikler samler sig i sien og ikke i huset. Dette gør det muligt at foretage en simpel men effektiv rensning af snavssamleren. Snavssamleren er forsynet med renseprop fra DN50



Mål og vægt GG25, PN16 (AT4028DK)

DN	15	20	25	32	40	50	65	80	100	125	150	200	250	300
A	130	150	160	180	200	230	290	310	350	400	480	600	730	850
B	75	75	90	90	110	120	140	165	220	260	300	360	470	560
C	115	115	115	135	170	190	220	265	340	410	475	580	680	820
D	95	105	115	140	150	165	185	200	220	250	285	340	405	460
Størrelse renseprop						G 1/2	G 1/2	G 1/2	G 3/4	G 3/4	G 3/4	G 3/4	G1	G1
Vægt	2,4	3,3	3,8	5,0	6,5	9,6	12,5	18	25	39	61	109	162	280

Mål i mm, vægt i kg.

Kvs værdier

DN	15	20	25	32	40	50	65	80	100	125	150	200	250	300
Kvs (m ³ /h)	5,6	10,7	17,6	29,1	46,1	71,6	119,5	173,5	217,5	364,4	537	820	1260	1735
Zeta værdi	2,5	2,2	2,0	1,9	1,9	1,9	2,0	2,2	3,4	2,9	2,8	3,8	3,9	4,3

Gældende for standard si.

Tilbehør og varianter

- Si-dæksel med kugleventil for udblæsning
- Si med anden maskevide