

Dimensionsområde	PN	Temperaturområde	Materiale
DN50-DN1000	PN16, PN40, PN100	-60°C til 400°C	Stål/rustfrit stål/15Mo3

Anvendelse

Snavssamler med udskiftelig si (mønsterbeskyttet) i rustfrit syrefast stål 1.4404. Stort anvendesområde indenfor køle- og fjernvarmeanlæg.

W-filter giver med sit unikke design et lavt tryktab og dermed en væsentlig besparelse i pumpeenergi.

Funktion og konstruktion

Særlige kendetegn for W-filteret:

- Lille tryktab i ren tilstand - stor effektiv si-overflade
- Lille tryktabsforøgelse ved begyndende tilstopning
- Lang driftsperiode - let tilgængelig rensning af si
- Ren filtersump, derfor ingen tilstopning af evt. ventil på aftapningsstuds

W-filteret giver:

- Mulighed for at anvende pumper med mindre løftehøjde og dermed mindre elforbrug - mulighed for store energibesparelser og lave driftsomkostninger
- Mulighed for at anskaffe filter til opfyldelse af specielle ønsker m.h.t. tryk, temperatur, materialer samt byggelængde
- Mulighed af forskellige indbygningsformer: svejseende/svejseende, svejseende/flange, flange/flange.

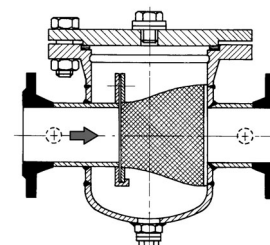
Kvalitetssikring

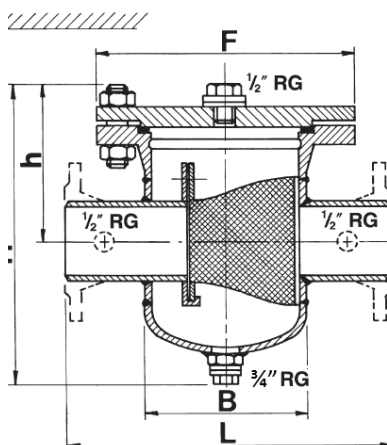
Kan leveres med gængse certifikater på forespørgsel.

Materialer

Hus i St. 35.8, si i rustfrit stål 1.4404.

Huset kan leveres helt i rustfri syrefast udførelse 1.4541 eller 1.4571, samt i høj temperaturudførelse i 15Mo3 eller 13CrMo44.





Mål og vægt

DN	50	65	80	100	125	150	200	250	300	350	400	500	600
D	60,3	76,1	88,9	114,3	139,7	168,3	219,1	273,0	323,9	355,6	406,4	508,0	609,6
L	230	290	310	350	400	480	600	730	850	980	1100	1250	1450
H	325	325	360	400	475	560	630	680	760	830	900	1030	1150
h	185	185	205	230	265	305	340	370	405	445	470	530	580
A min.*	240	240	280	340	410	495	600	710	825	920	1020	1230	1440
B	114,3	114,3	139,7	168,3	219,1	273,0	323,9	355,6	406,4	457,2	508,0	609,6	711,0
F	PN16	220	220	250	285	340	405	460	520	580	640	715	840
F	PN25	235	235	270	300	360	425	485	555	620	670	730	845
Vægt (type SS)	PN16	10,0	11,0	17,0	22,0	46,0	55,0	86,0	120,0	170,0	220,0	300,0	480,0
Vægt (type SS)	PN25	12,0	13,0	23,0	30,0	64,0	84,0	110,0	160,0	224,0	280,0	370,0	660,0
Mervægt pr. flange (type SF-FF)	PN16	2,6	3,1	3,7	4,6	6,3	7,8	11,0	15,6	22,0	28,7	36,3	59,3
Mervægt pr. flange (type SF-FF)	PN25	2,8	3,7	4,8	6,5	9,1	11,1	17,0	24,4	31,2	45,0	58,7	86,1
Vægt, si		0,2	0,2	0,5	1,0	1,5	1,8	2,0	2,2	2,5	3,3	3,6	5,0
Vægt, klemplade		0,3	0,3	1,2	1,8	2,2	3	4	5	6	9	12	15
Filtervolumen dm ³		2,5	3	4	8	14	28	47	69	110	156	209	362
m ³ /h ved 1 m/s		8,4	14,0	19,2	32,4	49,0	71,8	121,5	191,7	271,2	326,1	427,4	667,8
Filterflade brutto cm ²		155	155	250	360	620	1010	1520	1930	2600	3350	4450	8010
Z-tal v. 0,5mm maskevidde		0,70	0,80	1,00	1,15	1,30	1,50	1,70	1,80	1,85	1,90	1,92	1,94
Kvs værdi (0,5mm si)		142	221	272	422	599	818	1288	1969	2788	3315	4266	6699

Mål i mm, vægt i kg.

*) A min. er beregnet for rensning af filter.

Dæksel data

DN	50	65	80	100	125	150	200	250	300	350	400	500	600
Vægt	PN16			5,7	8,5	10,5	16,0	25,0	35,0	48,0	64,0	102,0	140,0
Vægt	PN25			7,5	11,0	14,5	22,5	34,0	47,0	68,0	90,0	138,0	247,0
Bolte	PN16			8xM16	8xM16	8xM20	12xM20	12xM24	12xM24	16xM24	16xM27	20xM30	20xM33
Bolte	PN25			8xM20	8xM24	8xM24	12xM24	12xM27	16xM27	16xM30	16xM33	20xM33	20xM36
Fastspændingsmoment (kpm)	PN16			6,6	6,6	12,8	12,8	22,0	22,0	22,0	32,5	44,5	60,0
Fastspændingsmoment (kpm)	PN25			12,8	22,0	22,0	22,0	32,5	32,5	44,5	60,0	60,0	77,5

Mål i mm, vægt i kg.

Tekniske data

Nominelt tryk:	PN16/PN25/PN40/PN63/PN100
Dimensioner:	DN 50-600 standard (op til DN1000)
Flanger:	DIN, ANSI, not, feder m.v.
Byggelængder:	DIN, ANSI, andre på forespørgsel
Montage:	Lodret eller vandret
Maskevidder:	Standard er 0,5, 1,0, 2,0

Si størrelser

Maskevidde mm	Fo % af F	Korrektionsfaktor for Z
0,28	40	1,05
0,5	37	1,00
1,0	44	0,80
2,0	48	0,70

Filterfladen Kvs, F og Z-tallet er som standard angivet ved 0,5 mm maskevidde .

Tilbehør og varianter

- Type SS, svejseende/svejsende.
- Type SF, svejsende/flange.
- Type FF, flange/flange.
- Andre si-størrelser 100 μ m (0,1mm) til 5,0mm
- Andre tilslutninger ANSI flanger, feder/not flanger, RTJ flanger
- Dæksel med svingarm, anbefales fra DN250 (oplys venligst vertikal eller horisontal montage).

