

Instruktion for rensning af W-Filter.

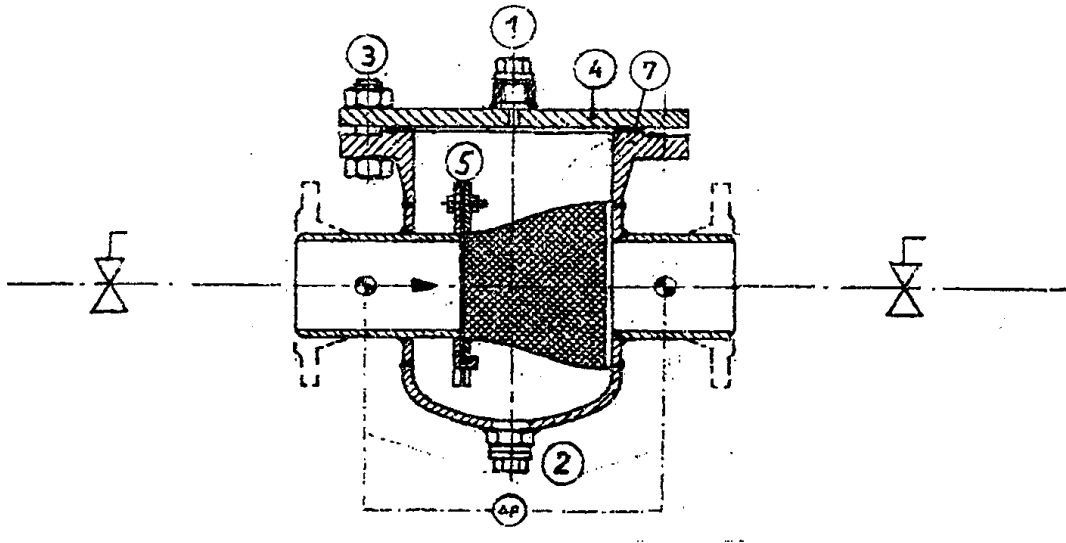
Når tryktabet over filteret har nået en størrelse svarende til 3 gange tryktabet i ren tilstand bør filteret renses.

1. Afspær rørledningen, således at filteret bliver trykløst og systemet kan tømmes.
2. Tøm filteret gennem bundproppen. Luftskruen i topflangen kan evt. løsnes for at forbedre tømningen.
3. Når filteret og rørledningen er tømt, demonteres topflange, og skruer der fastholder si løsnes. Si tages op og rengøres (evt. udskiftes, så rengøring kan udføres andet sted).
4. Filterhus rengøres, bundprop monteres, si isættes og fastgøres.
5. Topflange monteres. Det anbefales at isætte ny pakning. Rækkefølgen for fastspænding af bolte fremgår af vedlagte skema. Såfremt der anvendes momentnøgle kan de nødvendige momenter aflæses af vedlagte tabeller.
6. Rørledningen åbnes atter, så filteret fyldes med mediet.

HUSK: fastspænding af udluftningsskruer i topflangen, når al luft er evakueret.

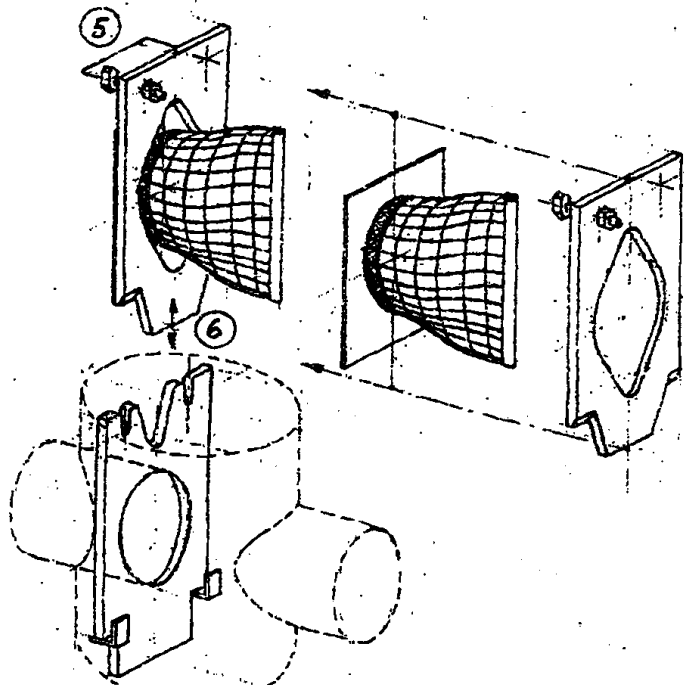


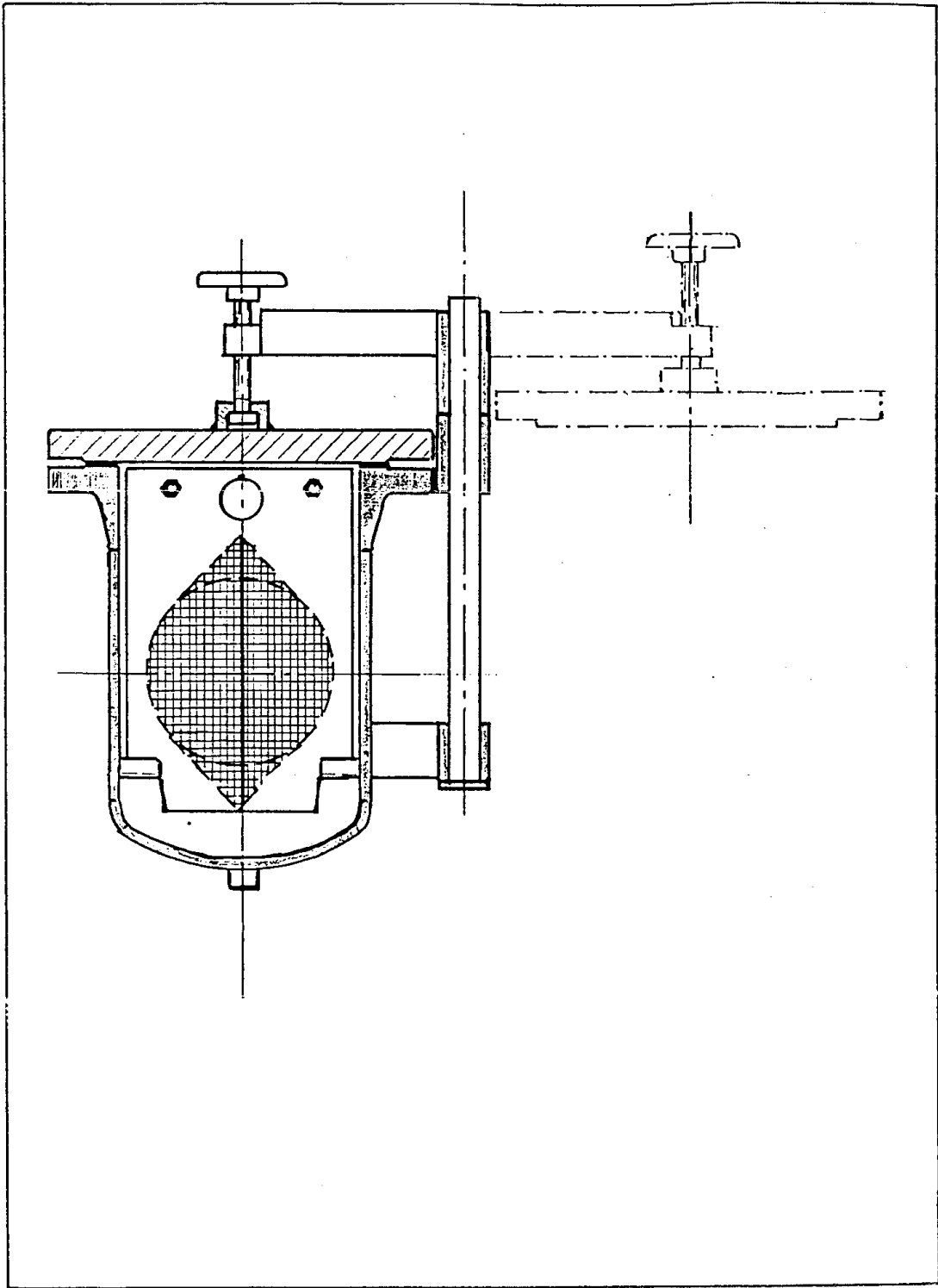
ARMATEC™



After blocking the pipeline:

1. air extraction of W-filter
2. evacuation discharge
3. to screw of covering
4. take down the covering
5. loos of screw clamp
6. demount of sieve and cleaning
7. mounting with new gasket



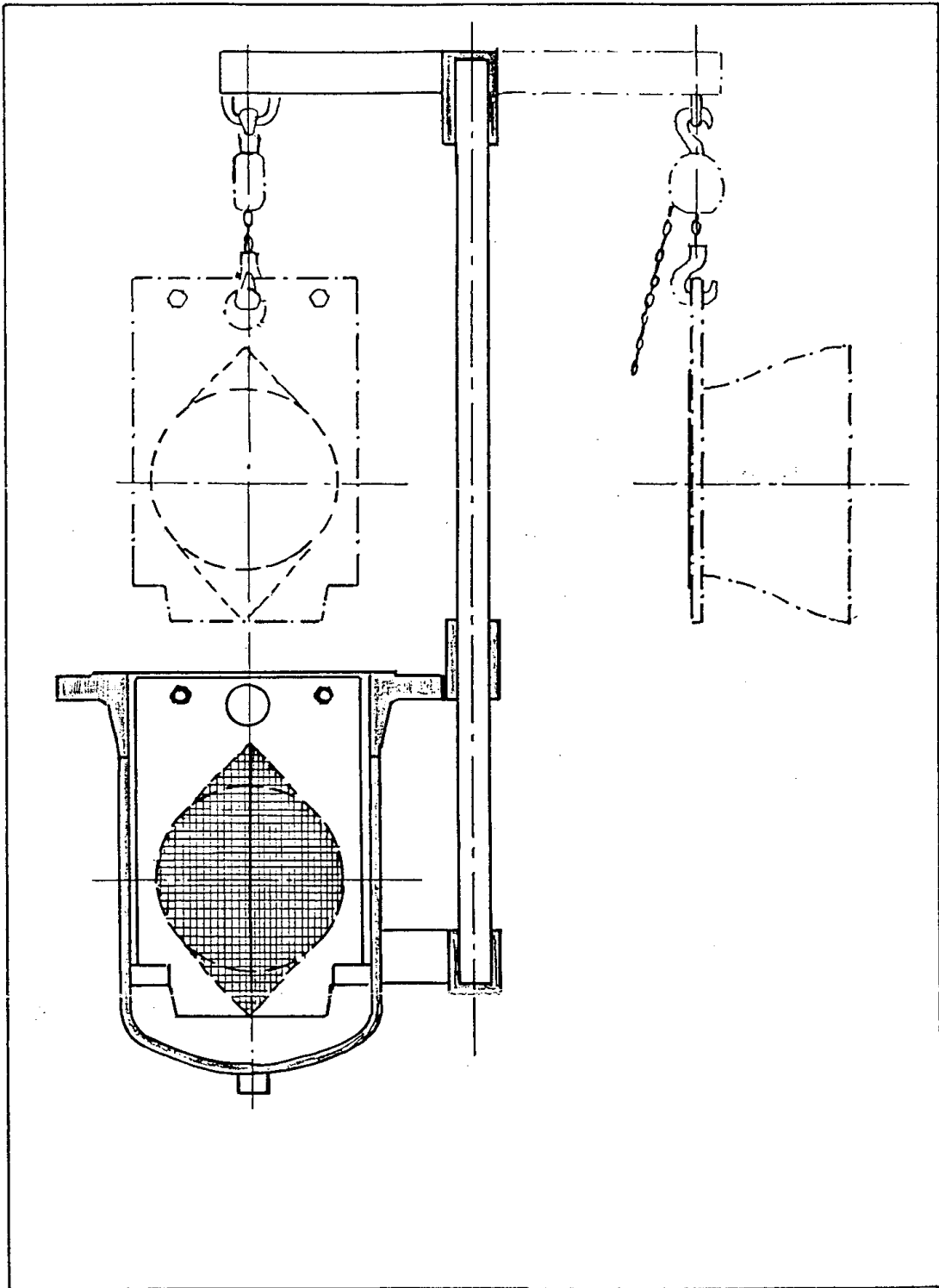


GÜNTER WALDOW

Ing. grad. VDI

INGENIEURBÜRO UND FERTIGUNG FÜR INDUSTRIEARMATUREN





GÜNTER WALDOW

Ing. grad. VDI

INGENIEURBÜRO UND FERTIGUNG FÜR INDUSTRIEARMATUREN

