

Armatec reguleringsventil

RTK

MV5221

Dimensjonsområde DN 20-100	PN 16 – 40	Temperaturområde -40 - 500°C	Materialer Støbejern, sejjern, stål, rustfrit stål
--------------------------------------	----------------------	--	--

Anvendelse

Til regulering af temperatur, tryk, niveau eller flow i damp-, kondensat-, hedtvand-, hedtoliesystemer. Tryk og temp. ifølge DIN EN 1092.

Kvalitetssikring

Certifikat

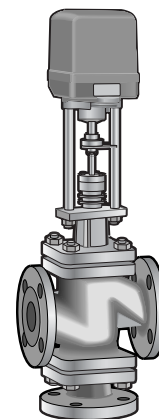
Certifikat ifølge EN 10204, type 2.2 og 3.1B. De fleste certificeringsorganisationer (ved forespørgsel).

Prøvning

Iht. ISO 5208. Lækage, se "Teknisk data".

CE-mærkning

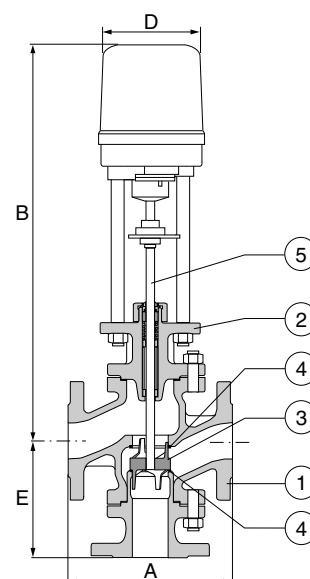
Ventilerne er CE-mærket iht. PED.



AT 4845A

Materialer

			AT4845A	AT4846A	AT4847A	AT4848A
1	Ventilhus	støbejern	GG25			
		sejjern		GGG40.3		
		stål			GS-C25N	
		rustfrit stål				1.4408
2	Låg	støbejern	GG25			
		sejjern		GGG40.3		
		stål			GS-C25N	
		rustfrit stål				1.4408
3	Kegle	rustfrit stål	1.4122	1.4122	1.4122	1.4122
4	Sæde	rustfrit stål	1.4571	1.4571	1.4571	1.4571
5	Spindel	rustfrit stål	1.4571	1.4571	1.4571	1.4571



Mål og vægt

DN	20	25	32	40	50	65	80	100
A	150	160	180	200	230	290	310	350
B	520	525	530	553	548	554	583	608
B ¹	617	634	639	661	657	662	672	707
D	164	164	164	164	164	164	164	164
E	110	140	140	162	162	165	215	240
Vikt	15	16	17	22	25	33	49	67

¹Højde med foldebælg.

Mål og vægt inkl. aktuator AT3806A30 (ST5112).

Funktion og konstruktion

Trevejs reguleringsventil til blandning eller fordeling. Ventilkarakteristik linear.

Tekniske data

Max arbejdstryk i bar(o) ved forskellige temperaturer									
MV 5221	-10°C	100°C	120°C	150°C	200°C	250°C	300°C	350°C	400°C
AT 4845	16		16	14	13	11	10		
AT 4846	25		25	24	23	22	20	18	
AT 4847	40	37	36	35	30	28	26	24	23
AT 4848	36	31	30	28	26	24	23	21	20

Pakdåse af grafit ved temperaturer >250°C.

Lækage:	Metallisk kegle	0,005% af Kvs-værdien
	Blødtættende kegle	Lækageklasse 1 iht. DIN3230

DN		20	25	32	40	50	65	80	100
Slaglængde		15	15	15	15	15	15	25	30
Kvs	Standard	6	9,2	15	24	37	63	95	148
3806A30	Max.diff.tryk	40	40	25	16	10	6	4	3
Manøvertid		17	17	17	17	17	17	29	35

Tilbehør og varianter

Foldebælg af rustfrit stål, blødtættende kegle (max. 200°C).

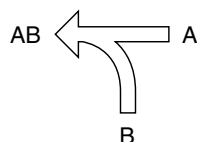
Installation

MV5221	Armaturlanger borede ifølge
AT 4845A	DIN 2501-PN 16
AT 4846A	DIN 2501-PN 25
AT 4847A, 4848A	DIN 2501-PN 40

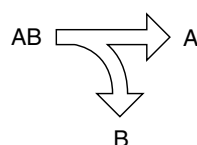
For blandingsventil skal indkommende flow gå ind gennem port A og port B og det udgående flow skal gå ud gennem port A/B. For fordelingsventil gælder det modsatte.

Kan monteres i valgfri indbygningsposition. For vertikal montering eller nedadrettet aktuator *Kontakt Armatec*. Se separat montage- og vedligeholdelsevejledning. Systemet bør renses før idriftsættelse. For problemfri drift anbefales at filter monteres før reguleringsventilen. Undgå rørbøjninger lige før og lige efter reguleringsventilen.

Blandning



Fördelning



Aktuator ST 5221

EI-aktuator ST5112		
Eksempel: AT 3806A30		
AT 3806	A	30
Fig. nr.	Typ	Moment
ST5112		3,0 KN, 230V/50 Hz (Standard), for andre varianter, kontakt Armatec.

Ved bestilling angiv venligst om ventilen skal være i blande- eller fordelerventil.