



AQ

AKTUATOR SWITCH UDFØRSEL

Opbevaring, opstart, drift og vedligeholdelse

IN300D

Indholdsfortegnelse

1.	Sikkerhed	3
2.	Opbevaring og vedligeholdelse.....	3
2.1	Opbevaring.....	3
2.2	Vedligeholdelse	4
2.3	Før opstart.....	4
2.4	Opstart.....	5
3.	Montering	6
	Ændring af stillingsindikator	6
	Ændring af skueglassets retning.....	6
4.	Manuel betjening.....	7
5.	Elektriske forhold.....	7
5.1	Tilslutninger og opstart.....	7
5.2	Positions potentiometer (ekstra)	8
5.3	TAM stillingstransmitter (ekstra)	9
5.4	Varmelegeme	11
5.5	Positioner for analog styring (ekstra)	11
6.	Elektriske og mekaniske vejstop	18
	Kam-indstilling	18
	Indstillinger af mekaniske stop	20
	Justering af mekaniske stop.....	20
7.	Momentbeskyttelse (kun AQ25 / 30 / 50 / 80)	21
	Diagrammer.....	22
	AQ 5-10-15, 1-faset 230 V - "Prewired"	23
	AQ 25-30-50-80-100, 1-faset 230 V - "Prewired"	24
	Nøgleskema for 3-faset (forslag til styring)	25
	Nøgleskema for 24 Vdc (forslag til styring).....	26
	3-faset standard klem-oversigt.....	27
	1 – og 3-faset med positioner	28

1. Sikkerhed

Denne aktuat

or overholder gældende sikkerhedsstandarder.

Installation, vedligeholdelse og brug af aktuatoren, kræver know-how og gerne uddannet personale.

Læs dette følgende omhyggeligt inden montering og opstart af aktuatoren.

2. Opbevaring og vedligeholdelse

2.1 Opbevaring

Aktuatorerne bør opbevares under tag og på et rent og tørt sted og beskyttet mod store temperaturvariationer.



- Undgå at placere aktuatoren direkte på gulvet.
- Kontroller at blændpropper på kabeltilslutninger er strammet korrekt.
- Kontroller at dækslets skruer er strammet korrekt for at sikre vejrbestandigheden.

AQ aktuatorer indeholder elektriske komponenter og fedtsmurte tandhjul.

Selv med vejrbestandig kapsling (IP68) kan oxidation og termiske påvirkninger forekomme, hvis aktuatoren ikke er korrekt opbevaret.



Varmeelementet skal tilsluttes spændingsforsyningen, specielt i fugtigt miljø og udendørs installation (standard 230 Vac, medmindre andet er angivet).

Hvad skal kontrolleres efter opbevaring:

1. Kontrollér det elektriske udstyr manuelt.
2. Aktivér manuelt mikroswitches, knapper, omskifttere osv., for at sikre korrekte mekaniske funktioner.
3. Betjen manuelt aktuatoren via håndhjulet.

Hvad skal kontrolleres på installerede men IKKE idriftsatte aktuatorer

Er aktuatoren monteret mekanisk på siden i en længere periode før den elektriske tilslutning:

1. Kontrollér at kabeltilslutninger og dæksel er tæt lukket.
2. I tilfælde af udendørsinstallation, skal aktuatoren tildækkes med en vandtæt beskyttelse, som presenning eller lignende.

Aktuatorer udstyret med elektroniske komponenter:

Lang opbevaring af elektroniske komponenter, som ikke er i brug, øger risikoen for fejl.

Dette kan ikke anbefales.

Hvis længere opbevaring er absolut nødvendig, anbefaler vi en gennemgang af de elektriske kredsløb på vores værksted inden ibrugtagning.

2.2 Vedligeholdelse

Aktuatoren er livstids smurt. Hvis aktuatoren er korrekt installeret og forseglet, er der ikke behov for nogen specifik vedligeholdelse.

Test aktuatoren en gang om året og sikr, at de elektriske komponenter er fri for kondens.

Hvis installeret i fugtigt – og/eller udendørs miljø, sikrer aktuatorens varmelegeme kondens- opbygning.

2.3 Før opstart



Ved udendørs **IKKE** overdækket installation.

- Forskrningerne skal passe nøjagtigt til kabel diameter (evt. forsegles med silikone pasta).
- Pakfladerne på dækslerne smøres med silikonefedt (eller lignende).
- Montér dækslet straks efter elektrisk tilslutning.
Efterlad aldrig aktuatoren med dækslet afmonteret.

Ved mindre vandstænk i aktuatoren (evt ved installation):

- Aftør de elektriske komponenter, før dækslet monteres.
- Kontrollér elektrisk funktion og evt. overgang til stel/jord.

2.4 Opstart

Check, at motorspændingen og andet udstyr er korrekt, svarende til bestillingen.

Inden aktuatoren afprøves elektrisk første gang, drejes aktuatoren via håndhjulet til midterstilling (aflæses på stillingsindikatoren). Herefter kan drejningeretningen (åbne/lukke pulser) fra styringen testes.

Der startes med få pulser fra styringen og aktuatoren må ikke køres til yderstillingen (elektriske vejstop). Er omdrejningsretningen korrekt køres aktuatoren under overvågning til elektrisk vejstop. Vejstoppet bliver aktiveret af den justerbare kam og styresignalet afbrydes.

Herefter køres til modsatte position via samme procedure.

Styring via momentkontakter

Er styringen udført som "moment lukke" hvilket vil sige at lukke vejstoppet har en sekundær funktion og ikke indgår i motorstyringen, skal "lukke" moment switchen – testaktiveres vha. en skruetrækker eller lignende inden lukkestillingen er nået (se også 5.5 hvis positioner er valgt).

Aktuatoren skal herefter stoppe og kan kun genstartes ved at køre modsat eller resette holde kredsen.

Procedure for åbne indstilling som beskrevet ovenfor.



NB! Armatec yder ingen garanti ved defekt, såfremt ovenstående procedure ikke er fulgt.



Sammenbygget med ventil fra Armatec

Er aktuator og ventil leveret sammenbygget fra Armatec, er enheden altid justeret og indstillet. En indstillings-label med relevante tekniske afkrydsninger samt dato, teknikers initialer og Armatec ordrenr. kan findes på enheden.

Valg af omstyringsrelæer

Det anbefales at der vælges relæer (også solid-state typen) og gerne minikontakter med et kontaktsæt der har, min. 5 gange højere Amp. værdi (for induktiv belastning) end aktuatorens startstrøm.

Der ydes ingen garanti ved defekt forårsaget af "svejste" kontaktsæt.

3. Montering

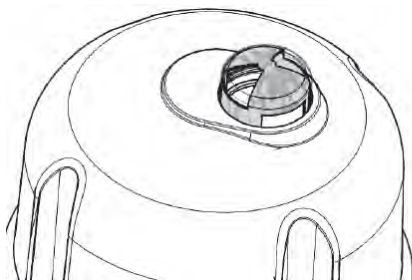
Aktuatoren skal monteres direkte på ventilen ved hjælp af rette bolte og med korrekt montagebeslag og evt. mellemkobling der skal være nøjagtigt centreret mellem ventilspindel og aktuatorens kobling.



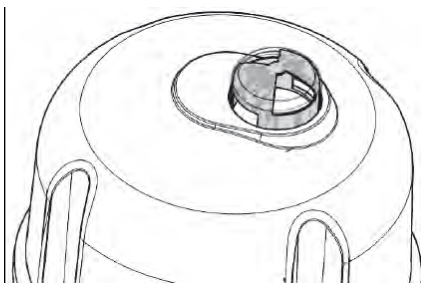
- Løft ikke aktuatoren via håndhjulet (for at undgå skade på den indvendige gearing).
- Sikr at kabelforskruingerne gerne vender nedad, og at kabelindføring har en nedadgående bue.

Ændring af stillingsindikator

Som standard er AQ aktuatoren indstillet til at lukke **MED** uret. Hvis aktuatoren skal lukke **MOD** uret, (skal udover den elektriske indstilling) ændres stillingsindikatoren i skueglasset på dækslet.



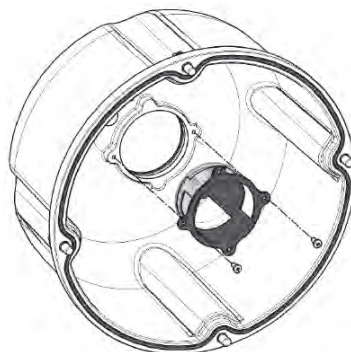
Standard indikator retning
MED uret lukker



Modsat indikator retning
MOD uret lukker

Ændring af skueglassets retning

1. Adskil dækslet og demontér skueglasset.
2. Drej skueglasset 90°.
3. Montér skueglasset, derefter dækslet.



4. Manuel betjening

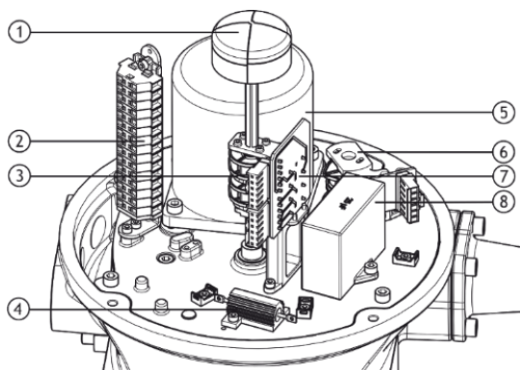
AQ aktuatorer er forsynet med håndhjul inkl. foldbart greb for nødbetjening (når spændingen er afbrudt).

NB! Med positioner tilsluttet: Hvis den manuelle betjening for ventilstillingen øges mere end 5% fra styresignalet, vil aktuatoren blive stående – medmindre der foretages:

- Drej tilbage til omkring før stillingen
- Tænd/sluk spændingen
- Kør styresignalet mod den nye manuelle stilling for at "fange" aktuatoren

5. Elektriske forhold

5.1 Tilslutninger og opstart (se 5.5 hvis positioner er valgt)



- 1 Stillingsindikator
- 2 Klemmer
- 3 Kam-enhed
- 4 Varmemodstand
- 5 Motor
- 6 Momentbeskyttelse
- 7 Mikro-switch kort
- 8 Kondensator

Aktuatoren og dens komponenter er tilsluttet interne klemmer. Fjern dækslet og indfør kablerne gennem M20 kabeltilslutningerne. Se venligst ledningsdiagrammerne for klemnumre.

Både den termiske beskyttelse og momentkontakterne (kun AQ25-30-50-80) skal integreres i styringen for at forebygge potentielle skader på aktuator og ventil.

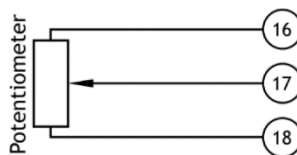
5.2 Positions potentiometer (ekstra)

Potentiometeret anvendes til visning af aktuatorens (ventilens) position.

For lukning med uret:

- 0% position indikerer en lukket ventil.
- 100% position indikerer en åben ventil.

Modstandsværdien måles mellem terminal 16 og 17.

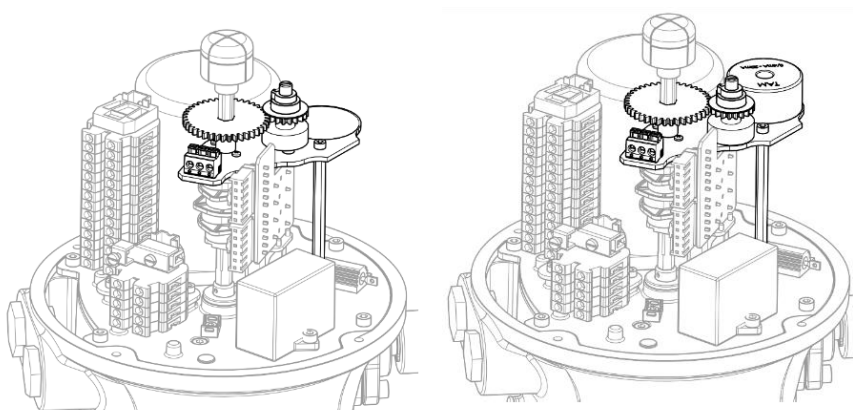


Sådan indstilles potentiometer

Du kan indstille potentiometeret på 0% positions skruen.

1. Drej aktuatoren til **LUKKE** position.
2. Løsn positioneringshjulets blokeringskrue.
3. Juster potentiometeret ved at dreje akslen så værdien overstiger 0 Ohm og regelmæssigt stiger, derefter tilbage til den nærmeste værdi til ca. 5-10 Ohm. Stram positions blokeringskruen.
4. Drej aktuatoren til **ÅBEN** positionen og noter værdien, der svarer til 100% position.
5. Gå tilbage til **LUKKE** position og kontroller at modstanden viser en gentagen ens værdi for 0 % position (LUKKE).

PS! Værdierne skal indstilles iht. åbne- og lukkevejstoppe (switchene).



Position feedback potentiometer (Venstre) og TAM position transmitter (Højre).

Signal konvertering (ved modsat drejeretning)

For ændring af signal:

Byt potentiometerledningerne på klemrækken (eks. en forbindelse på 16/17/18, byt 16 og 18).

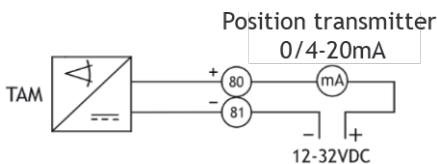
5.3 TAM stillingstransmitter (ekstra)

TAM transmitter leverer et 4 til 20 mA signal lineært proportional med aktuatorens (ventilens) stilling og betegnes som en passiv komponent (kræver spændingsforsyning).

Elektriske forbindelser

For at forbinde TAM henvises til ledningsdiagrammet.

En DC stabiliseret strømforsyning indenfor 12 til 32 Vdc området kan anvendes. Max. tilladelig belastning iht. nedenstående tabel:



DC forsyning (volt)	Max. belastning (ohm)
12	150
24	750
32	1050

Signal-retning

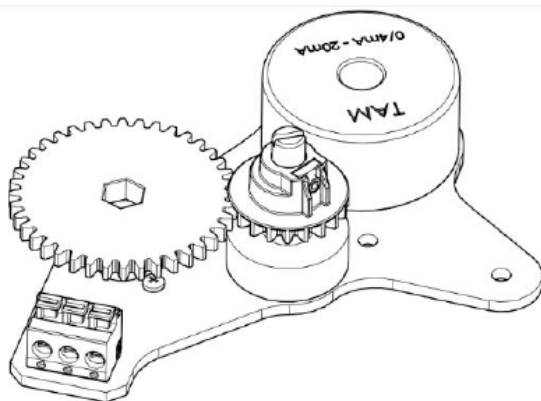
Hvis aktuatoren leveres som **MED** uret lukke (standard) giver TAM transmitteren et signal stigende med åbneretningen.

Ønskes modsat retning, flyttes 2 jumpers på potentiometerkortet:

- Direkte signal (stigende **MED** åbneretningen): Jumpers på 1-3 og 2-4
- Omvendt signal: Jumpers på 1-2 og 3-4

Indstilling af TAM stillingstransmitter

1. Tilslut et mA multimeter i serie med klemme 80.
2. Start altid med at justere 4 mA (for fuldt lukke).
3. Drej aktuatoren til den position der svarer til 4 mA (lukke vejstop-mikroswitchene).
4. Løsne potentiometer spindel blokeringskruen.
Juster potentiometer spindel mA signalet når ca 4 mA.



5. Drej mod uret indtil mA værdien øges, drej derefter tilbage og stop på ønsket værdi. Stram igen potentiometerspindelblokeringskruen.
Potentiometeret er nu indstillet indenfor arbejdsområdet.
6. Brug derefter TAM-justering skruerne markeret som 0 / 4mA for at justere mA til værdien 4 mA.
7. Drej aktuatoren til den position der svarer til 20 mA (fuldt åben, til åben vejstop-mikroswitchene).
8. Drej skruen mærket 20 mA indtil der aflæses nøjagtigt 20 mA på mA meter.
9. Gå tilbage til lukket position og check at 0% - stillingen stadig viser 4 mA.

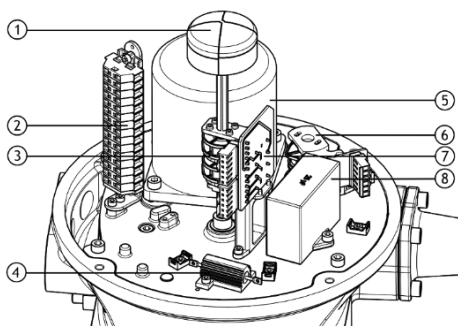
5.4 Varmelegeme

Aktuatoren er standard monteret med varmemodstand.

Når aktuatoren er installeret, skal varmemodstanden være konstant tilsluttet (udendørs -og kolde omgivelser) for at undgå kondens.

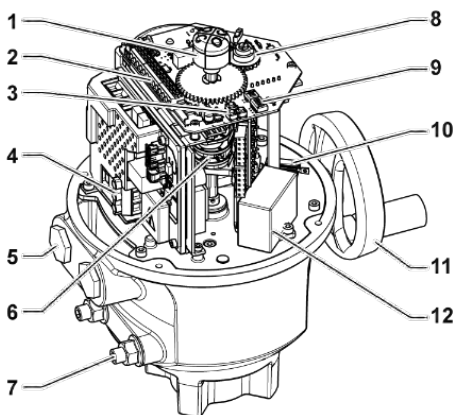
5.5 Positioner for analog styring (ekstra)

Under igangsættelse vil aktuatoren bestå af en af de to følgende konfigurationer:



Uden Positioner

- 8 - Kondensator
- 7 - Switche (vejstop)
- 6 - Momentjustering
- 5 - Motor
- 4 - Varmelegeme
- 3 - Vejstopkammer
- 2 - Klemrække
- 1 - Positionsindikator



Med Positioner

- 12 - Kondensator
- 11 - Håndhjul
- 10 - Varmelegeme
- 9 - Switche (vejstop)
- 8 - Potentiometer
- 7 - Mekanisk stop
- 6 - Vejstopkammer
- 5 - For kabelforskrining
- 4 - Klemmer (forsyning)
- 3 - Trykknapper
- 2 - Signalklemmer
- 1 - Positionsindikator

Aktuatoren og dens komponenter er tilsluttet interne klemmer.

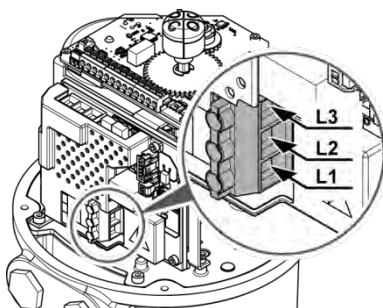
Elektriske tilslutninger



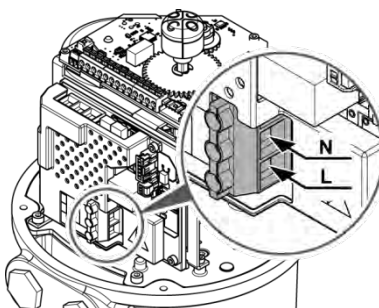
Se relevante forbindelsesdiagrammer.

En skrue-terminalblok er placeret på siden af positioner kortet.

Positioner kortet har automatisk fasevender ved 3-faset udførelse. Mangler en fase, starter aktuatoren ikke og sender en alarm via fejl-relæet.

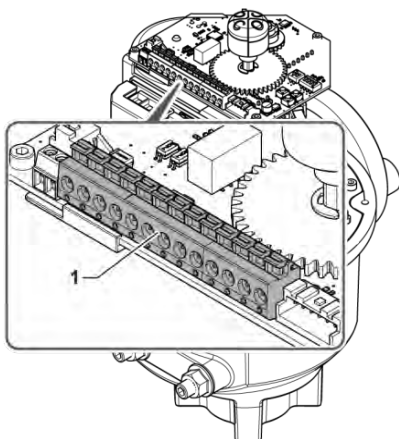


3fase: L1,L2,L3 L3



1fase: L, N

Signalklemrække



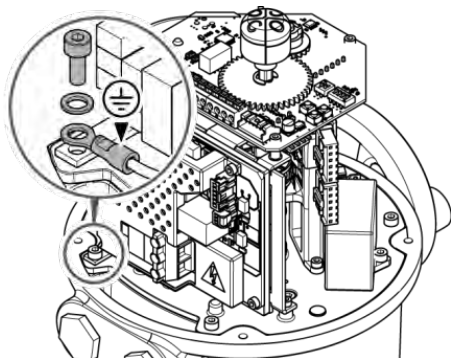
Klemrække for signaler (1) er placeret på toppen af positioner kortet.

1. Tilslut styre- og signalkabler på (markeret 1 til 13) øvre klemmer.



Se relevante forbindelsesdiagrammer.

Intern jordterminal



Jordterminalen er en metalsko placeret under klemrækken i bunden

Sådan tilsluttes aktuatoren med Positioner

Ledningerne skal udføres i henhold til ledningsdiagrammet til aktuatoren.



Både termisk beskyttelses- og momentswitchene (ikke AQ5-15) skal integreres i styringen for at forhindre potentiel skade på aktuatoren eller ventilen.

Efter ledningsføring

Hvad skal du holde øje med efter ledningsføring

Når ledningsføring af aktuator er afsluttet, skal du kontrollere følgende:

1. Sørg for, at strømforsyningsspændingen svarer til oplysningerne på mærkaten på siden af aktuatoren.
2. Kontroller, at alle stik eller kabelforskrutninger er spændt korrekt.
3. Drej manuelt via håndhjulet ventilen til ca. midterste position.
4. Tjek elektrisk (via knapperne) drejereetningen (MOD uret er – standard-åbne).
5. Tryk manuelt på switchen for åben-retningen, motoren skal stoppe.
6. Gentag step 4 and 5 igen for LUKKE retningen (MED uret).
7. Hvis der opdages en fejl på dette tidspunkt, skal du kontrollere, at ledningerne er tilsluttet korrekt.



Varmelegeme

Alle aktuatorer er monteret med varmelegeme.

Så snart aktuatoren er idriftsat, testes forsigtigt på overfladen om varmelegemet varmer.

Sæt dækslet straks på plads igen efter opstart, mens det sikres, at dets tætning er ren. Efterlad aldrig elektriske komponenter fra aktuatoren uden deres beskyttelsesdæksel.

I tilfælde af vand trænger ind:

- Tør elektriske komponenter, inden du sætter dækslet på igen
- Kontroller elektrisk isolering

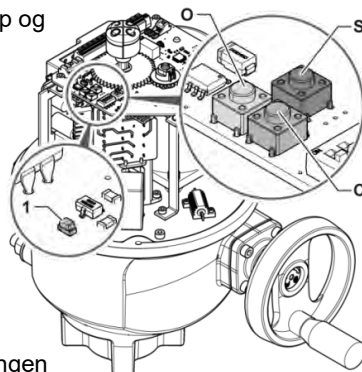


Indstilling af positioner

Vigtigt! Før nedenstående Auto justering foretages skal alle indstillinger i afs. 6 være foretaget

Lukke-indstilling

1. Tryk på *local command S* i 5 sekunder for set-up og stroke-registrering.
Grøn LED-lampe (1) skal blinke regelmæssigt
2. Tryk på C knappen, indtil aktuatoren lukker helt og lukke switchen rammes (lukke-stilling er nu ok)
3. NB! Ønskes fin justering kan kukke-kammen justeres
4. Med et voltmeter skal du kontrollere, at spændingen ved klemme 1-2 på potentiometeret er lig med 0,6V.



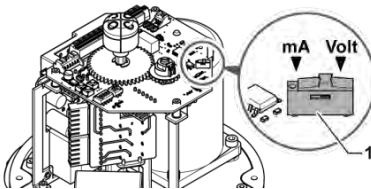
Spændingen må ikke komme under 0.6V.

Åben- indstilling og Auto indstilling

1. Tryk på *local command* **O** indtil åbne switchen aktiveres og stopper.
2. En evt. finjustering af åbne kammen kan foretages om nødvendigt.
3. Ved korrekt indstilling, tryk på *Local Setup* **S** for accept af indstilling.
4. Tryk på **C** indtil lukke switchen aktiveres.
5. Tryk på **S** for accept af stillingen. Aktuatoren udfører nu en Autoset-kørsel mod hhv. fuldt åben og lukke. Aktuatoren er nu indstillet og grøn LED-lampe slukker.

Valg af:

- Styresignal
- Lukkefunktion
- Fail-safe stilling (ved fejl på styresignalet)

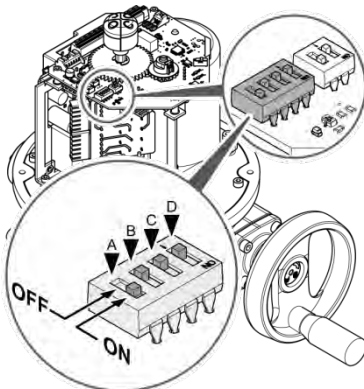


Dip switches indstilling

Valg af styresignal:

- 0-10V/0-20mA signal
- 4-20 mA signal

Afhængig af det valgte signal, indstilles DIP switch (1) Volt (0-10V signal) eller mA (4-20mA signal) position.



Der er 4 dip-switches til at indstille følgende:

- Lukke funktion
- Fail-safe stilling ved fejl på styresignal
- Drejeretning på ventilen (standard er lukker MED uret)



Vigtigt! Ved lukke på moment indstilles moment-og vejstop switche iht. instruktion (momentswitch skal afbryde før vejstop).

Switch A	Funktion
ON	Lukker på momentswitch
OFF	Lukker på vejstop (switch)

Valg af fail-safe stilling

Switch B	Switch C	Signal type	Funktion
ON	ON	0-20 mA / 0-10 V	Stay put
ON	OFF	4-20 mA	Fuld åben
OFF	ON	4-20 mA	Fuld lukke
OFF	OFF	4- 20 mA	Stay put

Drejeretning

Switch D	Funktion
ON	Lukke MOD uret (CCW)
OFF	Lukker MED uret (CW) standard



NB! Aktuatoren skal genstartes på spændingen, før ændringerne accepteres.

6. Elektriske og mekaniske vejstop

Aktuatoren er fabriksindstillet til 90°- drejning.

Aktuatoren har 2 mikroswitches der stopper motoren i ønsket åben og lukke stilling:

- Kammene aktiverer kontakterne der afbryder styresignalerne i yderstillingerne og for at signalere en position (gældende for de ekstra potentialefri mikroswitches)
- De mekaniske stop justeres svarende til ventilens stop – således, at sædet ikke beskadiges. De mekaniske stop må **IKKE** bruges som vejstop (undtaget ved momentstyring).

Kam-indstilling

Kammene drejer med udgangsakslen og aktivere de elektrisk vejstop (mikroswitches) for hhv. åben og lukke justering.

Kammene er som standard fabriksindstillet til ca. 90°- men du kan selvfølgelig frit justeres efter ventilens funktion.

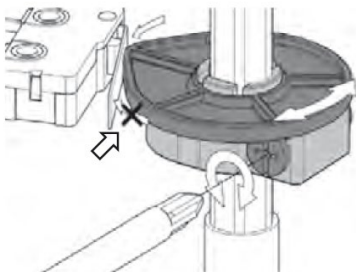
Rep.	Vejstop mikro-switches SPDT	Funktion
1	Med-uret vejstop (lukke)	Til motorstyring
2	Mod-uret vejstop (åbne)	Til motorstyring
3	Med-uret signal (lukke)	Potentialefri (250 Vac 5/10 A)
4	Mod-uret signal (åbne)	Potentialefri (250 Vac 5/10 A)

Justering af kamme



NB! Kammen skal justeres således at mikroswitchen aktiveres "bagfra".

Ved den ønskede position (ventilstilling):



- 1) Drej indstillingsskruen på den tilsvarende kam med en flad- eller stjerneskruetrækker.
- 2) Indstil kamskiven indtil du hører et klik fra mikro-switchen.



Hvis aktuatoren er leveret påbygget en ventil, er følgende indstillinger udført af Armatec (se efter Armatec label på siden af aktuatoren).

Indstilling af kamme og mekanisk stop

Både elektriske (mikroswitches) og mekaniske vejstop kan indstilles individuelt. Aktuatoren stopper på åben og lukket stilling, når vejstoppet mødes.

Indstillinger af mekaniske stop

Mekaniske stop i aktuatoren indstilles svarende til ventilens/spjældets stop i åbne og lukke retning.

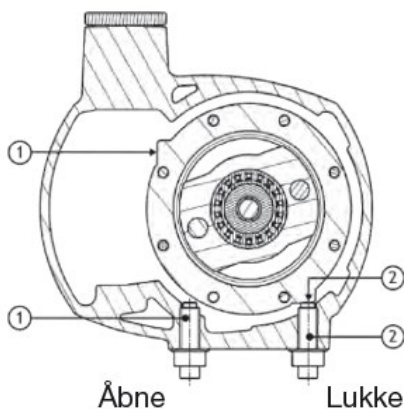
Møtrik (1) løsnes og gevindtap (1) skrues max. $\frac{1}{2}$ omgang mod uret.

Aktuatoren drejes via håndhjulet til lukket position, og gevindtappen (1) skrues ind til mekanisk anslag og møtrikken spændes.

For åben position anvendes samme procedure dog med gevindtap/møtrik (2).

Det er muligt at justere stopskruens position inden for en grænse på $\pm 2^\circ$

Skrueene er placeret på aktuatorens underside.



Justering af mekaniske stop



En omdrejning på justeringsskruen = 4° vinkelforskydning ved aktuatorudgangen.

Udfør (via håndhjulet) test af elektriske åbne- og lukkeoperationer for ventilen.

Det er obligatorisk, at motoren stopper på elektrisk vejstop og ikke på mekanisk stop.

7. Momentbeskyttelse (kun AQ25 / 30 / 50 / 80)

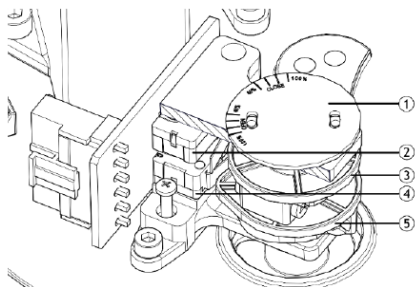
Aktuatoren er beskyttet af en elektrisk momentbeskyttelse i tilfælde af momentfejl.



Hvis aktuatoren stopper i låst en position, som ikke er den ønskede, skal det kontrolleres, ved mekanisk stop, at ventil og aktuator kan drejes via håndhjulet fra åben til lukke.

Aktuatoren er indstillet og testet på fabrikken i overensstemmelse med de angivne bestillinger. Hvis der ikke er angivet et moment, leveres aktuatoren med en indstilling svarende til det maksimale udgangsmoment. I begge tilfælde kan du justere momentbeskyttelsen, hvis ønsket.

Kontrollér nedenstående momentbegrænsnings komponenter.



- 1) Momentskala skive
(NB! Fabriksindstillet - må ikke ændres)
- 2) Mod-urets retning switch
- 3) Mod-urets retnings kam
- 4) Med-urets retning switch
- 5) Med-urets retnings kam

Momentkamme (3) og (5) aktiverer deres respektive (2) og (4) kontakter under drejning.

Momentskala skiven (1) gør det muligt at aflæse indstillet moment for begge retninger (NB! Må ikke ændres).

Momentet kan justeres fra 40% til 100% af det maksimale moment, der kan leveres af aktuatoren.

For at justere momentet skal spidsen af kammen indstilles for at matche det ønskede moment på skiven.

NB! For styring via momentkontakterne for hhv. lukke/åben se afsnit 2.4 → Opstart → Styring via momentkontakter.



Momentskalaen er fabriksindstillet og må ikke ændres.
NB. Kun kamjustering er tilladt.

Diagrammer

AQ 5-10-15, 1-faset 230 V - "Prewired"

AQ 25-30-50-80-100, 1-faset 230 V - "Prewired"

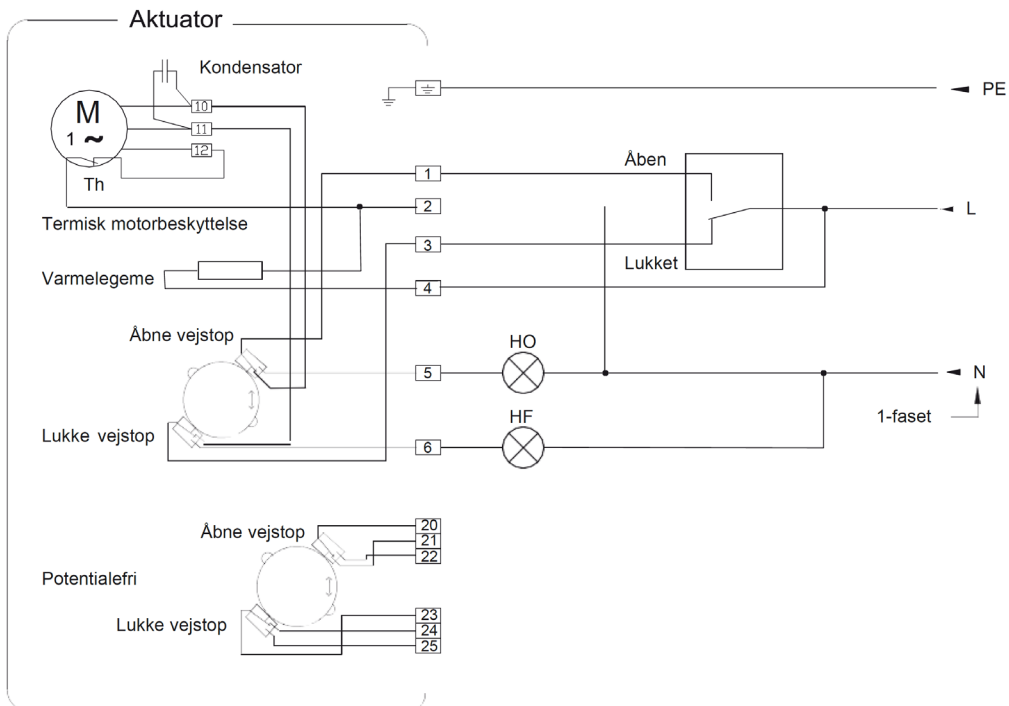
Nøgleskema for 3-faset (forslag til styring)

Nøgleskema for 24 Vdc (forslag til styring)

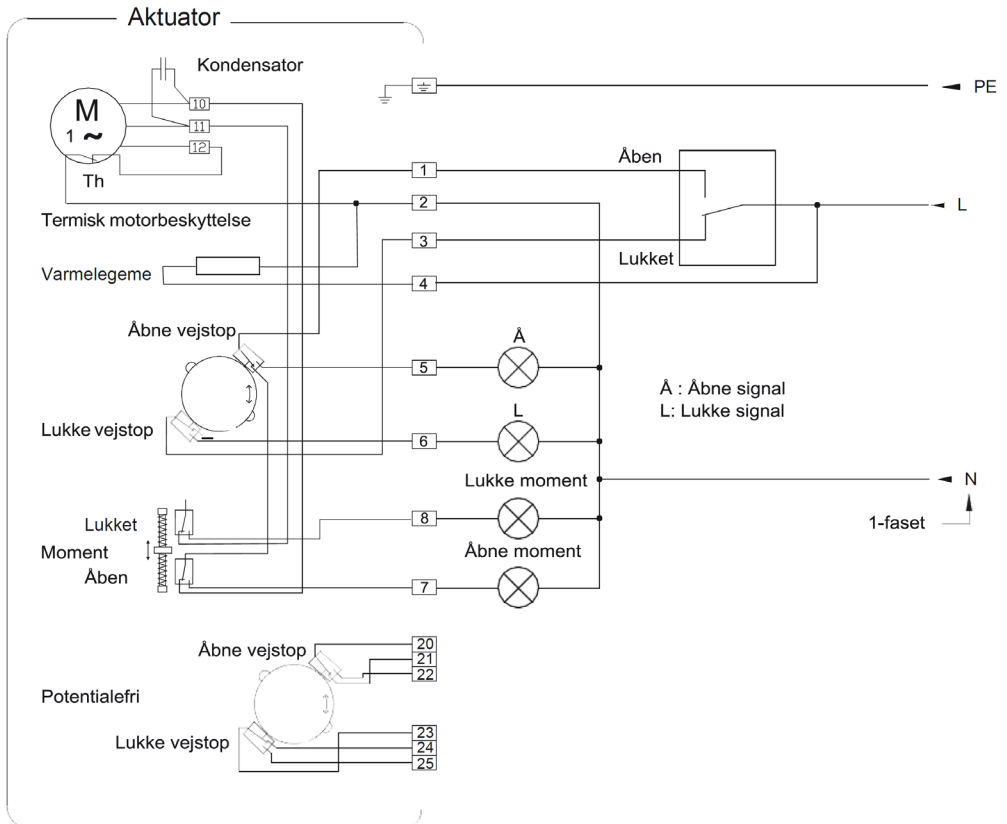
3-faset standard klem-oversigt

1 – og 3-faset med positioner

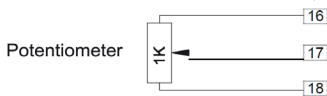
AQ 5-10-15, 1-faset 230 V - "Prewired"



AQ 25-30-50-80-100, 1-faset 230 V - "Prewired"



Valg 1

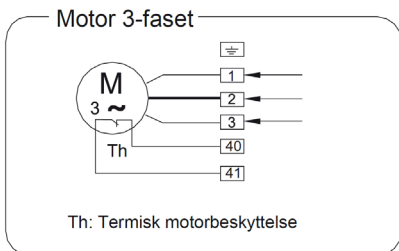
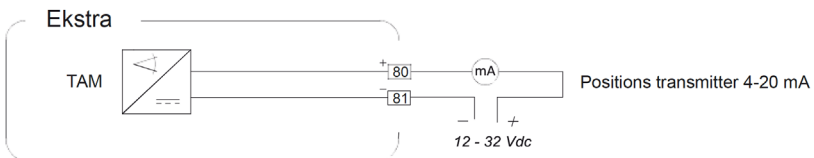
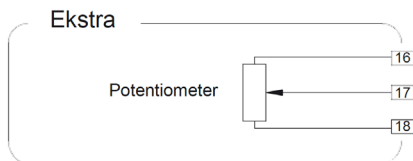
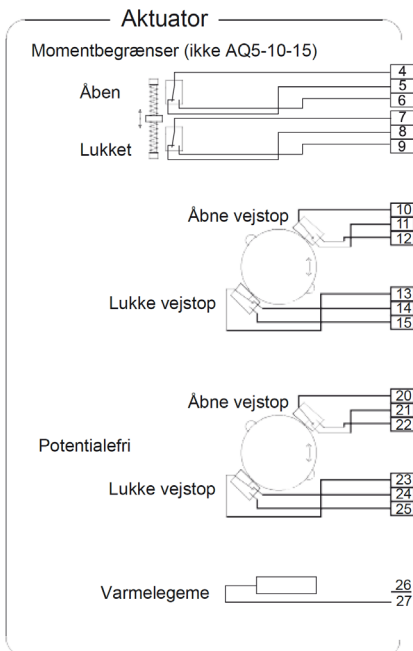


Positions transmitter 0/4-20 mA

Valg 2

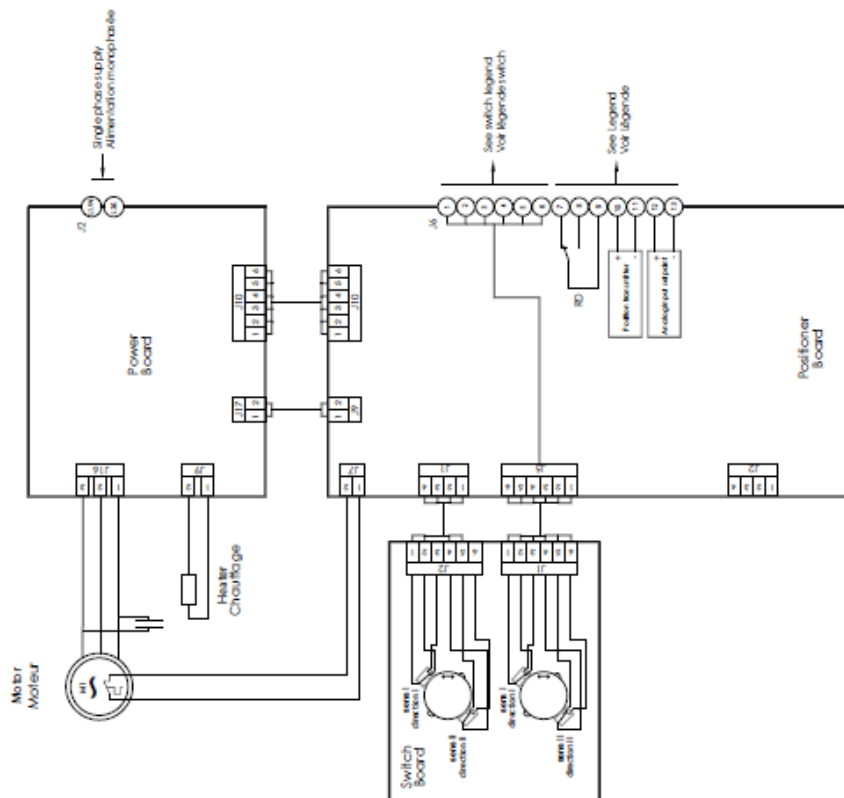
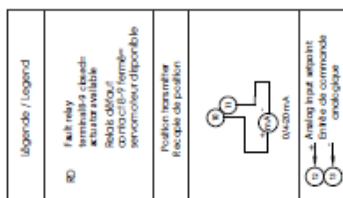
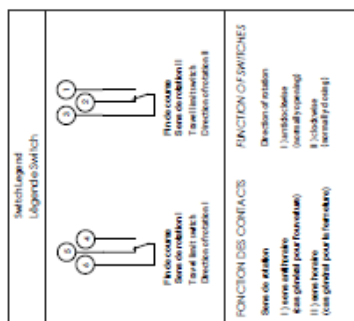


AQ 3-faset standard klem-oversigt

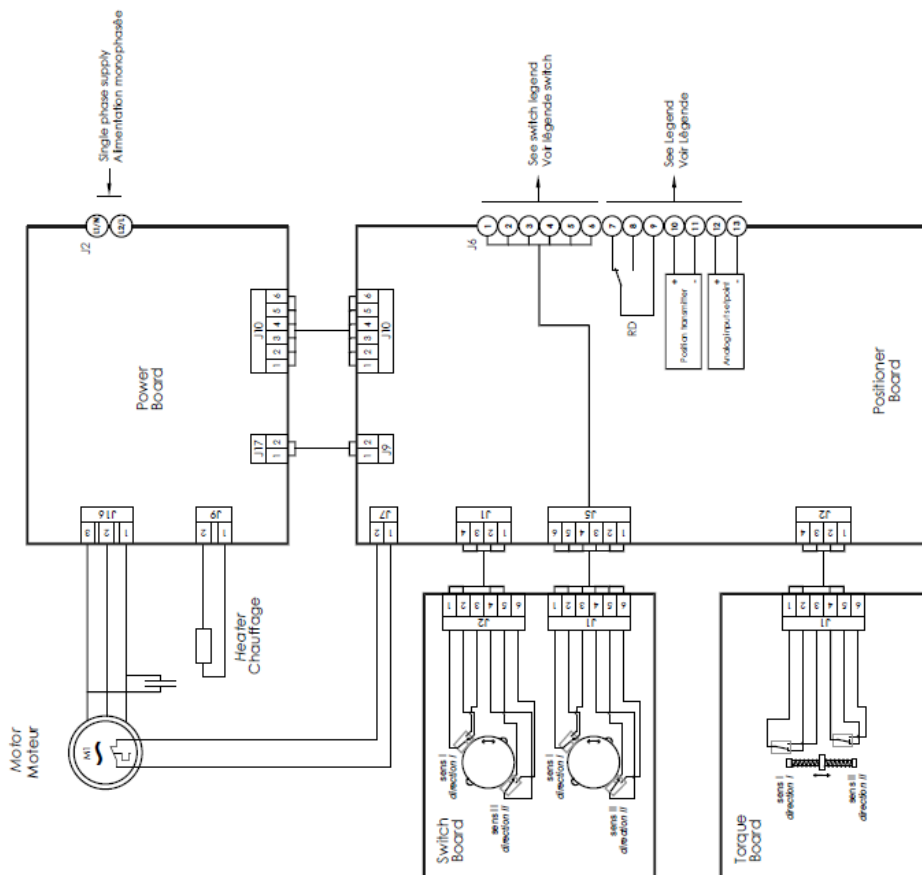
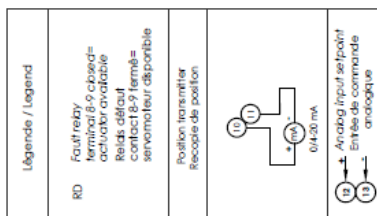
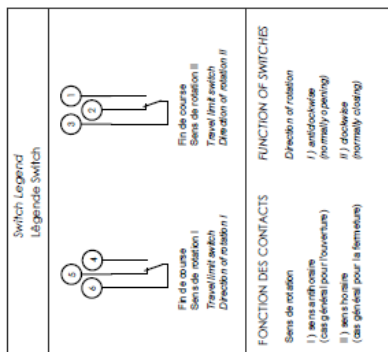


1 – og 3-faset med positioner

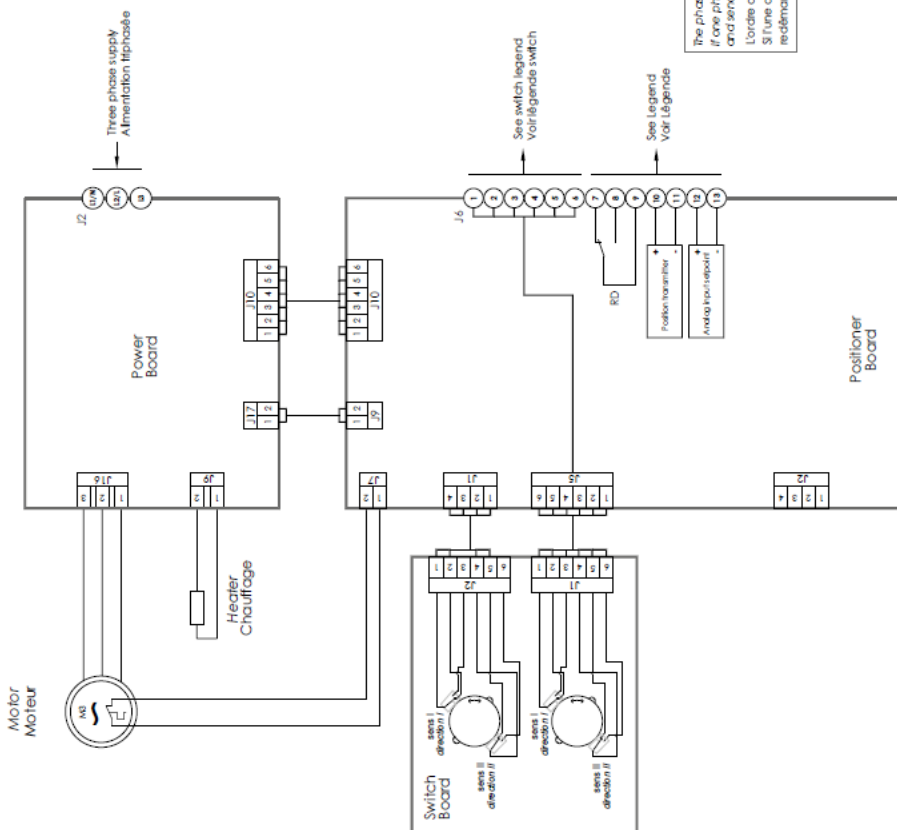
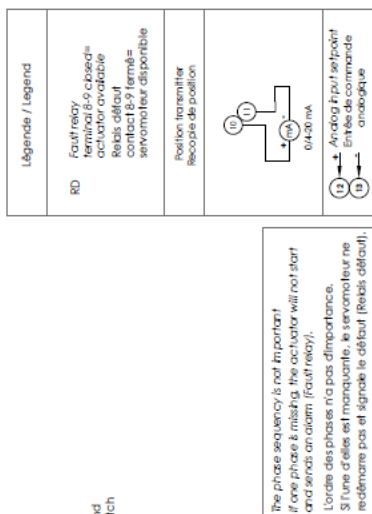
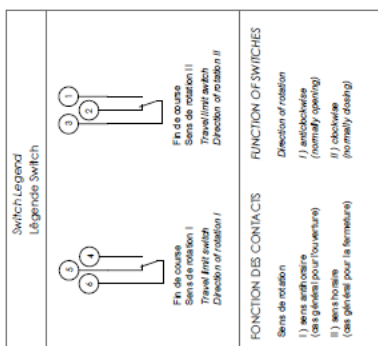
AQ5-15: 1-faset med Positioner



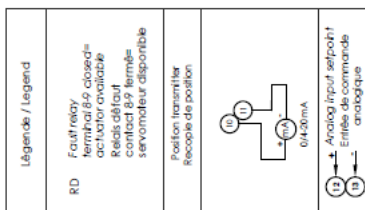
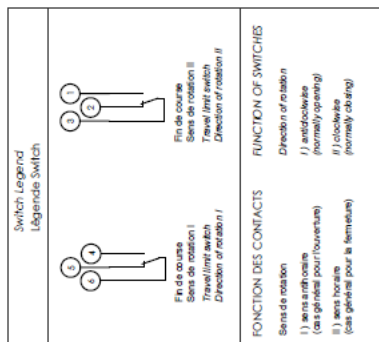
AQ25-100: 1-faset med Positioner



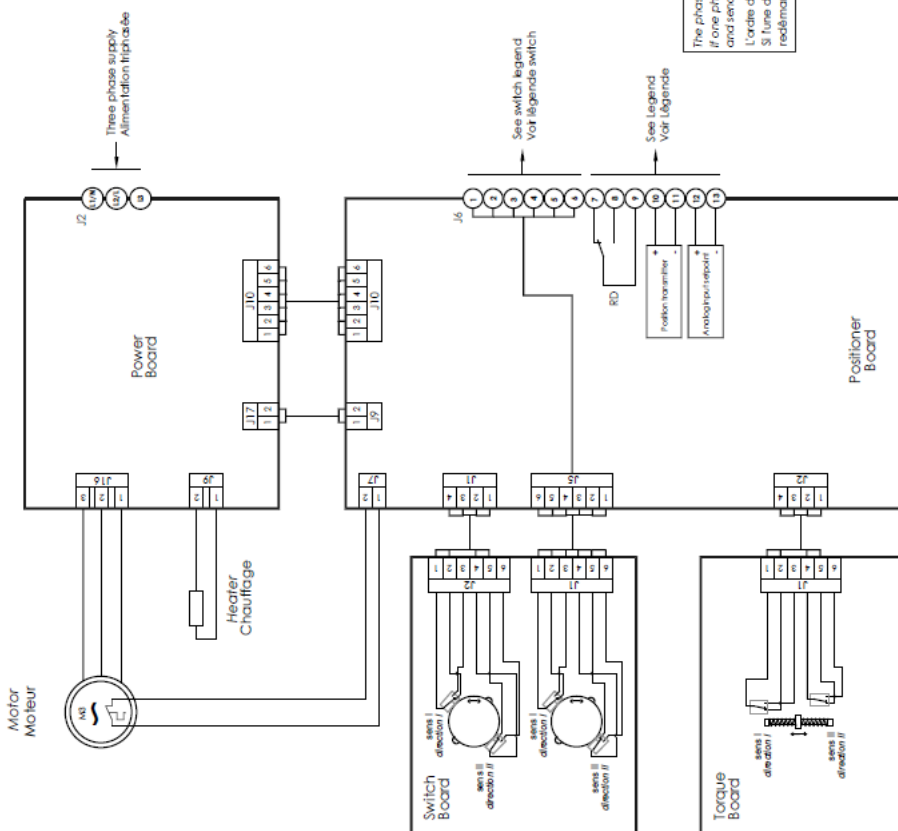
AQ5-15: 3-faset med Positioner



AQ25-100: 3-faset med Positioner



The phase sequence is not important!
If one phase is missing, the actuator will not start
and sends an alarm (fault relay).
L'ordre des phases n'a pas d'importance.
Si l'une d'elles est manquante, le servomoteur ne
redémarrera pas et signale le défaut (relais défaut).



Armatec leverer Bernard aktuatorer monteret på:

- butterflyventiler
- kugleventiler
- spadeventiler
- kalottventiler
- røggasspjæld
- "pennstocks"
- sædeventiler
- ventilationspjæld
- reguleringsventiler
- skydeventiler

Armatec har også:

- landsdækkende service
- stort lager
- professionelt maskinværksted



Mjølnersvej 4-8 • DK-2600 Glostrup • Tlf. 46 96 00 00
www.armatec.dk • armatec@armatec.dk