

Paineenalennusventtiili

AT 4200, 4201, 4205, 4206

Nimelliskoot DN 50 - 200	PN 16/25	Lämpötila-alue max + 70° C	Materiaali Valurauta/pallograf.valurauta
------------------------------------	--------------------	--------------------------------------	--

Käyttökohteet

Paineenalennukseen neutraaleille kaasuille, vesille ja ilmalle.

Omavoimaiset paineenalentimet nestesovelluksiin

Paineenalennin AT 42...DN... valurautaa/pallograf.valurautaa, säätöalue 1,5-8,0 tai 0,2-2,0 bar.

Laadunvarmistus

CE-merkintä

Direktiivin mukaan 97/23/EC ja AFS 1999:4 8§ venttiileitä ei tarvitse CE-merkintä.

Käyttö sallittu:

- vesille ja muille nesteille ryhmä 2.

- ilmalle ja muille kaasuille ryhmä 2 pätee:
paine (bar) x DN = 1000.

Esim.

10 bar x DN 100 ≤ 1000,

eli ilmalle 10 bar DN100-venttiili on hyväksytty.



AT 4200

Taulukko sallituille kaasunpaineille, ryhmä 2

DN	50	65	80	100	125	150	200
Max paine (bar)	20	15	12,5	10	8	6,6	5

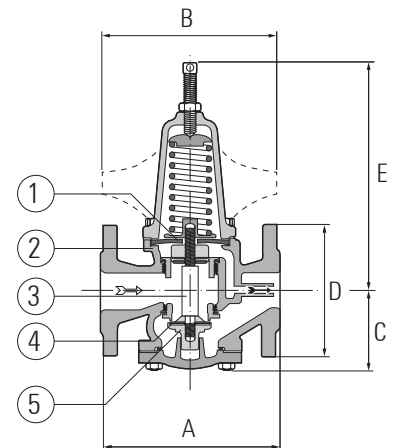
Osaluettelo

		AT 4200, 4201	AT 4205, 4206
1	Pesä	valurauta EN-JL 1040	pallograf.valurauta EN-JL 1030
2	Lautanen DN 50	messinki CuZn39Pb3	messinki CuZn39Pb3
	Lautanen DN 65-200	valurauta EN-GLJ 200	valurauta EN-GJL 200
3	Lautasen tiiviste	nitriilikumi NBR	nitriilikumi NBR
4	Kalvo	EPDM	EPDM
5	Kara	teräs St 50.1	teräs St50.1

Mitat ja painot

DN		50	65	80	100	125	150	200
A		230	290	310	350	400	480	600
B max	AT 4200, 4205	330	370	400	470	580	660	1340
	AT 4201, 4206	330	410	450	550	650	750	1430
C		106	126	154	183	210	248	305
D	AT 4201, 4206	192	260	295	410	440	510	780
E	AT 4200, 4201	165	185	200	220	250	285	340
	AT 4205, 4206	165	185	200	235	270	300	375
Paino	AT 4200, 4205	16,2	28,2	41,5	67	103	150	408
	AT 4201, 4206	21	37	54	87,5	135	196	580

Mitat mm, paino kg.



Toiminta ja rakenne

Lautanen on kevennetty, joka takaa vakaan toisiopaineen myös tulopaineen vaih-

dellessa. Venttiili pysyy tiiviinä ja toisiopaine vakiona myös virtauksen lakatessa. Venttiilin rungossa on kaksi toisiopaineen mittausliitäntää (DN50: G1/8" ja DN65-200 G1/2"). Sopiva painemittari AT4258, tilattava erikseen.

Tekniset tiedot

Paine ja lämpötila	AT 4200	AT 4201	AT 4205	AT 4206
Tulopaine max. bar g	16	16	25	25
Lähtöpaine min.-max. bar g	1,5-8	0,2-2	1,5-8	0,2-2
Alennussuhde max.	10:1	20:1	10:1	20:1
Tulo- ja lähtöpaineen tarvittava minimipaine-ero bar	1,5	1	1,5	1
Lämpötila max. °C	70	70	70	70

Mitoitus

Venttiilikoon valintaan pätee seuraavat:

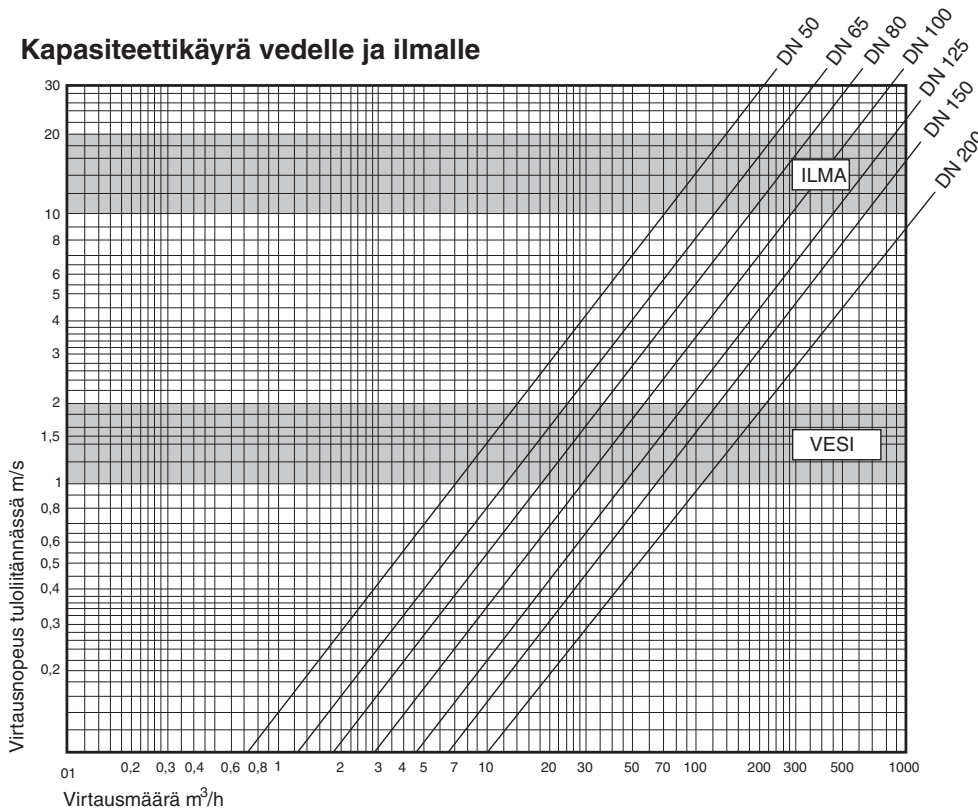
Useimmissa tapauksissa on sopivinta valita venttiili putkikoon mukaan (olettaen, että se on oikean kokoinen). Sopiva venttiilikoko saadaan oheisesta käyrästä. Harmaat alueet väleillä 1-2 ja 10-20 m/s kuvaa väliaineen sopivia virtausnopeuksia putkistossa. Ilmalle tilavuus ilmoitettu käyttöpaineessa.

Tarvittaessa kapasiteetti saadaan normikuutioina (Nm³) kertomalla käyrän arvo toisiopuolen paineella (bar a).

Kapasiteetikäyrästä on vedelle ja ilmalle.

Mitoittamiseen ilman putkikokoa voidaan käyttää seuraavia arvoja:

Kapasiteettikäyrä vedelle ja ilmalle



Tarvittaessa huomioitava pienin paine-ero (kts. kohta Tekniset tiedot)
Kokoonpuristuvilla väliaineilla, esim. ilma, tulee huomioida tilavuuden kasvaminen paineen pudotessa. Toisipuolen putkikokoa tarvittaessa suurennettava.

Lisävarusteet ja vaihtoehdot

Painemittari AT 4258.

Voidaan asentaa vapaavalintaiseen asentoon. Kts. erillinen asennusohje AT9980-4200.

Huolto ja varaosat

Venttiilille saatavana varaosina korjaussarja ja kalvo

Merkinät

Valmistaja, koko, paineluokka, materiaali ja virtaussuunta.

Tilauskoodi

Esim: AT 4200-50

AT 4200

-50

AT No.

DN

Kts. Tekniset tiedot