

Dimensionsområde	PN	Temperaturområde	Material
DN 50-1400	16/10	0°C till + 90 °C	Gråjärn

## Användningsområde

För avstängning och reglering. Varmt och kallt vatten:

- Råvattensystem
- Pumpstationer
- Glykolblandat vatten
- Bakvatten enl. SSG 1035
- Ballast och kylsystem i fartyg
- Vattenbehandlingsanläggningar och filtersystem
- Neutrala gaser
- Sprinkler- och brandvattensystem
- Värme och kylsystem
- Badanläggningar
- Gråvatten
- Pneumatiska last- och lossningssystem
- Viss askhantering
- Vakuum
- Pulver och slurrytransport

**NBR-gummi:** Kallvatten, pulver, kolväteföreningar med max. 30% aromater vid +20 °C, luft och neutrala gaser

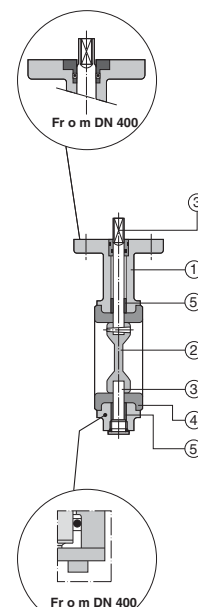
**EPDM-gummi:** Varmvatten, luft, neutrala gaser, vissa utspädda oorganiska syror, vissa alkoholer (max 30%)

**EPDM högtemp:** Kyla och värmevatten med utökat temperaturområde, -30°C till 130°C.

**Viton-gummi:** Kolväteföreningar, oljor och (hetluft ca +200°C)



AT 2315



AT 2310

## AMA-text

### PSB.2 Vridspjällventil

Vridspjällventil AT 231x, med hus av gråjärn och i huset fastvulkaniserat foder av NBR/EPDM samt spjäll av rostfritt/syrafast stål

Vridspjällventil AT 2314, med hus av gråjärn och i huset fastvulkaniserat foder av NBR samt spjäll av alubrons

Vridspjällventil AT 2319, med hus av segjärn och i huset fastvulkaniserat foder av Viton samt spjäll av syrafast stål

AT 231xS med spak standard t.o.m. DN150,

AT 231xV med växel standard fr.o.m DN200

## Kvalitetssäkring

Provning sker enligt SS-ISO 5208 utgåva 2, läckageklass A gäller för ventiltypen.

Intyg SS-EN 10204, 2.1 Kan utfärdas av Armatec.

Intyg SS-EN 10204, 2.2 och av de flesta klassningssällskapen kan levereras.

Intyg SS-EN 10204, 3.1 kan levereras på särskild beställning.

Typ av önskat intyg anges vid beställningen.

Ändventil DN 50-200 max. 10 bar, DN 250-300 max. 6 bar. Andra alternativ finns på förfrågan.

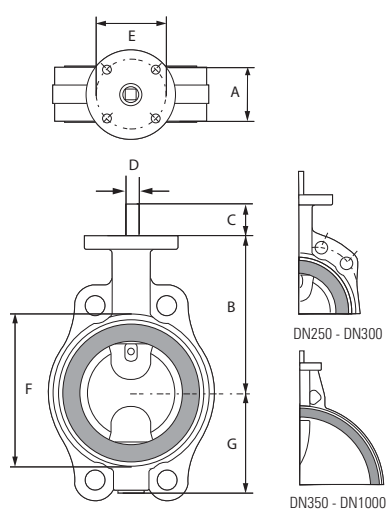
## CE-märkning

AT 2310-2319 är CE-märkta enligt AFS 2016:1 kategori I som standard.

Andra kategorier kan levereras på beställning.

### Detaljförteckning

		AT 2310	AT 2311	AT 2312	AT 2313	AT 2314A	AT 2315	AT 2319
1	Ventilhus	JL1040G G25	JL1040 GG25	JL1040GG25	JL1040GG25	JL1040GG25	JS1030G GG40	JS1030GGG40
2	Spjällskiva (DN 50-450) (DN 500-1600)	1.4057	1.4057	1.4462 Duplex 1.4517 Duplex	1.4462 Duplex 1.4517 Duplex	G-CuAl10Ni G-CuAl10Ni	1.4057	1.4462 Duplex 1.4517 Duplex
3	Axlar	1.4057	1.4057	1.4462	1.4462	1.4462 Duplex		1.4462
4	Foder	NBR	EPDM	NBR	EPDM	NBR	EPDM	Viton®
5	Lager Bottentätning Bottenplatta	Stål- PTFE koppar	Stål- PTFE koppar	Stål-PTFE koppar	Stål-PTFE koppar	Stål-PTFE koppar		Stål-PTFE koppar
6	Standard korrosionskydd (SS-EN 12944)	C3	C3	C3	C3	C3	C3	C3



### Mått och vikt

DN	A	B	B*	C	D	E	F	G	Vikt
50	43	118	152	34	10	70	100	63	3,1
65	46	126	160	34	10	70	115	71	3,9
80	46	133	167	34	10	70	130	78	4,2
100	52	147	189	34	12	70	150	96	5,5
125	56	160	202	34	12	70	182	109	7
150	56	180	224	34	16	70	210	133	10
200	60	204	248	34	16	70	262	158	14
250	68	245	45	24	102	315	194	22	22
300	78	270	45	24	102	371	219	32	32
350	78	315	45	24	102	405	256	40	40
400	102	363	50	30	140	470	308	75	75
450	114	388	50	30	140	522	334	90	90
500	127	413	50	30	140	576	360	120	120
600	154	510	50	40	140	672	426	180	180
700	165	560	60	46	165	776	480	295	295
800	190	610	60	46	165	880	525	345	345
900	203	690	70	60	254	980	635	475	475
1000	216	740	70	60	254	1085	685	635	635

B\* AT 2310-11 med hög spindelhals för överisolering. DN 50-200.  
Mått i mm, vikt i kg.

### Funktion och konstruktion

Heltätande underhållsfri vridspjällventil med centriskt placerad spjällskiva, delad spindel, helt hus med i huset fastvulkaniserat gummifoder som eliminerar risken för spaltkorrosion, skyddar ventilhuset invändigt mot korrosion och tjänstgör som flänspackning. Tillverkningsprocessen säkerställer utmärkt tätning och ökad livslängd eftersom nötning av fodret elimineras. Spjällskivans profil är avgörande för att uppnå goda flödesegenskaper som på sikt leder till att energiförlusterna minimeras. Ventilen är tät oavsett flödesriktning.

Ventilhus med SEMI-LUG fästörön för ensidigt montage

AT 2310 och AT 2311 är försedda med fästörön t.o.m. DN 300. Hålbild enl. PN16 upp till DN 200 och PN10 för DN250-300.

AT 2312, AT 2313 och AT 2314 är försedda med fästörön t.o.m. DN 200.

Denna konstruktion medför att ventilen bibehåller sin tätningsfunktion även vid ensidigt flänsmontage, exempelvis som ändventil.

Spjällskiva och axeltappar är förenade med ett eller flera kraftiga koniska stift. Vridspjällventil AT 2310-11 DN 50-200 levereras som standard med hög spindelhals för överisolering.

Bygglängd enligt SS-EN 558

Toppfläns enligt ISO 5211.

Standard ytbehandling klass C3 enl. ISO 12944.

Vid montage utomhus där det förekommer påtagliga mängder luftföroreningar eller måttlig mängd salt såsom i industri och kustområden, utan regnskydd rekommenderas klass C4.

### Tekniska data

Tryck och temperatur				
Fig nr	DN	Arbetsstryck max bar	Ändventil max bar	Arbets-temp max °C
AT 2310	50-200	16*	10	90
AT 2310	250-300	10	10	90
AT 2310	350-	10	N.A.	90
AT 2311	50-200	16*	10	110
AT 2311	250-300	10	10	110
AT 2311	350-	10	N.A.	110
AT 2311-XXXHT	50-200	16	10	130
AT 2312/2314	50-200	16	10	90
AT 2312/2314	250-300	16	N.A.	90
AT 2312/2314	350-	10	N.A.	90
AT 2313	50-200	16*	10	110
AT 2313	250-350	16	N.A.	110
AT 2313	400-	10	N.A.	110
AT 2315	50-200	16	16	110
AT 2315	250	16	10	110
AT 2315	300-	10	10	110
AT 2319	50-200	10**	10	200
AT 2319	250-	10	N.A.	200

\* Ändventil DN 50-200 max 10 bar (e).

\*\*Ändventil DN 250-300 max 6 bar (e).

### Dimensionering

KVs-värde och vridmoment							
DN	Kvs-värde			Vridmoment (Nm), Differenstryck (bar)			
	AT 2310/2311	AT 2312/2313	AT 2314	2,5	6	10	16
50	95	95	95	9	10	10	11
65	231	231	231	13	13	14	15
80	491	491	491	17	18	19	21
100	690	690	690	28	30	32	36
125	1450	1450	1450	39	42	46	52
150	1945	1945	1945	60	67	75	86
200	4095	4095	4095	120	130	140	160
250	6085	6085	4260	300	320	350	400
300	9570	9570	6360	420	450	490	560
350	13500	13500	8975	310	360	410	660
400	16350	16350	10130	460	540	640	1020
450	21550	21550	12730	630	740	850	1400
500	17000	17000	17000	840	970	1120	1800
600	24810	24810	24810	910	1100	1900	3100
700	34470	34470	34470	1500	1900	3200	5200
800	45540	45540	45540	2100	2600	4400	7000
900	58290	58290	58290	2900	3800	6400	10200
1000	73510	73510	73510	3800	4900	8100	13000
1200	108400	108400	108400	5900	7900	13000	21000
1400	151400	151400	151400	9000	12000	20000	32000
1600	203200	-	203200	12000	17000	29000	46000

Vridmomenten gäller för standardventiler:

- NBR- eller EPDM-foder
- Temperatur mellan 0 och 80 °C
- Vätskor
- Gaser alltid vid min Dp 10 bar eller specialbearbetad PN 6 spjällskiva
- Viton®-foder alltid vid Dp 10 bar
- Manövrering min 10 gånger/år

Vridmoment (Nm) för special-bearbetad spjällblad PN 6		
DN	Differenstryck (bar)	
	2,5	6
600	910	1100
700	1500	1900
800	2100	2600
900	2900	3800
1000	3800	4900
1200	5900	7900
1400	9000	12000
1600	12000	17000

Vridmomenten gäller för ventiler med spjällskiva PN6:

- NBR- eller EPDM-foder
- Temperatur mellan 0 och 80°C
- Vätskor
- Gaser alltid vid min Dp 6 bar
- Manövrering min 10 gånger/år

Bästa reglerområdet för en vridspjällventil är mellan 20-70° öppningsvinkel.

DN	Kvs-värde						
	Öppningsvinkel °						
	20	40	50	60	70	80	90
50	3	13	24	44	72	90	95
65	7	22	44	79	136	212	231
80	15	42	82	135	231	378	491
100	21	82	148	246	414	660	690
125	44	125	232	370	650	1110	1450
150	58	225	383	592	1016	1691	1945
200	123	352	599	967	1615	2878	4095
250	183	626	1151	1939	3289	5154	6085
300	287	984	1809	3050	5172	8105	9570
350	405	1388	2553	4303	7296	11434	13500
400	491	1681	3091	5211	8837	13848	16350
450	647	2216	4075	6868	11647	18252	21550

Gäller för AT2310/2311/2312/2313/2319 DN50-450 samt AT2314 DN50-200

DN	Kvs-värde							
	Öppningsvinkel °							
	20	30	40	50	60	70	80	90
250	171	299	554	938	1493	2474	3625	4265
300	254	445	763	1272	2099	3434	5533	6360
350	269	359	718	1167	1885	3141	5565	8975
400	405	717	1271	2222	3876	5774	8786	10130
450	509	810	1478	2497	4211	6716	10380	12730
500	680	1069	1943	3283	5452	8730	13677	17000
600	992	1560	2836	4791	7956	12741	19961	24810
700	1379	2167	3941	6656	11054	17701	27733	34470
800	1822	2863	5206	8794	14604	23386	36639	45540
900	2332	3665	6664	11256	18693	29933	46897	58290
1000	2940	4622	8404	14195	23574	37749	59142	73510
1100	3718	5844	10625	17947	29804	47727	74775	92940
1200	4336	6816	12392	20933	34762	55666	87213	108400
1400	6056	9519	17308	29237	48552	77748	121808	151400
1500	7044	11072	20132	34006	56473	90432	14681	176100
1600	8128	12776	23230	39240	65163	104348	163484	203200

Gäller för AT2310/2311/2312/2313/2319 DN500-1400 samt AT2314 DN250-500

## Tillbehör och varianter

- Ventilhus av segjärn.
- Ventilhus med monofläns för ensidigt montage DN250-1000
- Spjällskiva av segjärn - epoxibehandlad
- Polerad spjällskiva Ra 0,1
- Spjällskiva bearbetad för PN6 (undercut disc)
- Gummifoder av EPDM special för högre temperatur (-30°C till +130°C)
- Gummifoder av FPM (-0°C till +200°C)
- Gummifoder av NBR för naturgas enl. DVGW-gas
- Ytbehandling korrosionsklass C4, C5
- Alternativ tryckklass
- Spindelförlängning i olika varianter
- Flänsade ventiler, se AT 2340-serien

## Handmanövrering

Ventilerna levereras som standard med spak för DN 50-150 (AT 2390) eller med snäckväxel AT 2394 i alla DN, alternativt snäckväxel AT 2394SPR med inbyggda ändlägeskontakter

## Tillbehör:

AT 2390R blockerings- och låsningsbar finreglerskiva med 20 lägen för handspak

AT 2390L låsskiva med 10 lägen, för handspak

AT 2390KONT skiva med 2 monterade mekaniska ändlägeskontakter för handspak

AT 2395 lägesbegränsning för snäckväxel

Induktiva givare monterade på snäckväxel, typ anges vid order

Låskedja monterad på snäckväxel

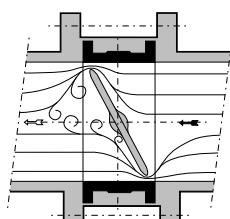
## Automatisk manövrering

Ventilerna kan levereras med AT manöverdonsprogram som är anpassat för kompakt direktmontage, för pneumatisk, hydraulisk eller elektrisk drift.

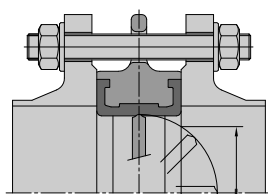
## Installation

Ventilen är avsedd att monteras mellan flänsar, **utan packningar**, och där så är möjligt med axlarna i horisontellt läge, med min. mått för spjällskivans rörelse enligt nedan:

Vid ensidigt montage får bultar och muttrar inte dras åt med högre moment än:



Placering



Spjällskivans rörelse

DN	Flänsar enligt	DN	Max moment Nm
50-200	SS-EN 1092 PN16	50-125	100
250-300	SS-EN 1092 PN10/16	150-300	250
350-1600	SS-EN 1092 PN10		

## Spjällskivans placering i rörsystemet

DN	X	Y
50	26	3,5
65	46	9,5
80	66	17
100	86	24
125	112	34,5
150	140	47
200	191	70
250	241	92
300	290	114
350	327	130
400	373	142
450	421	161
500	470	180

## Märkning

Fabrikat, DN, PN, material enl SS-EN 19

## Beställningsnyckel

Exempel: AT 2310V200-1014

Vridspjällventil, NBR foder, rostfri spjällskiva, med växel och extra ytbehandling C4

Ventil	Tätning/Spjällskiva	Manövrering	Anslutning	Ytbehandling
231x	0= NBR/rostfritt 1= EPDM/rostfritt 2= NBR/syrafast 3= EPDM/syrafast 4= NBR/alubrons 9= Viton®/syrafast	- = Fri axelända S = spak V= växel	200= DN	-1014= C4 -1015= C5

Rätten till ändringar utan föregående meddelande förbehålls.  
Armatec ansvarar inte för eventuella tryckfel eller misstäckning.  
Dokumentet får kopieras endast i sin helhet.



	DN	AT-artikelnummer	RSK- nummer	
2310S	50	2310S50	4658321	
	65	2310S65	4658322	
	80	2310S80	4658323	
	100	2310S100	4658324	
	125	2310S125	4658325	
	150	2310S150	4658326	
2310V PN16	65	2310V65	4658371	
	80	2310V80	4658372	
	100	2310V100	4658373	
	125	2310V125	4658374	
	150	2310V150	4658327	
	200	2310V200	4658328	
2310V PN10	250	2310V250	4658329	
	300	2310V300	4658330	
2311S	50	2311S50	4658335	
	65	2311S65	4658336	
	80	2311S80	4658337	
	100	2311S100	4658338	
	125	2311S125	4658339	
	150	2311S150	4658340	
	200	2311S200	4658386	
	50	2311V50	4658380	
2311V PN16	65	2311V65	4658381	
	80	2311V80	4658382	
	100	2311V100	4658383	
	125	2311V125	4658384	
	150	2311V150	4658341	
	200	2311V200	4658342	
	250	2311V250	4658343	
2311V PN10	300	2311V300	4658344	
	350	2311V350	4658345	
	400	2311V400	4658346	
	450	2311V450	4658347	
	500	2311V500	4658348	
	2313S	50	2313S50	4658349
		65	2313S65	4658350
80		2313S80	4658351	
100		2313S100	4658352	
125		2313S125	4658353	
150		2313S150	4658354	
200		2313S200	4658396	
50		2313V50	4658390	
2313V PN16	65	2313V65	4658391	
	80	2313V80	4658392	
	100	2313V100	4658393	
	125	2313V125	4658394	
	150	2313V150	4658355	
	200	2313V200	4658356	
	250	2313V250	4658357	
	300	2313V300	4658358	
	350	2313V350	4658359	
	400	2313V400	4658360	
2313V PN10	450	2313V450	4658361	
	500	2313V500	4658362	