



AT 3640

Dimensionsområde G 3/8-G 2	PN 25	Temperaturområde -30°C till + 150°C	Material Mässing
--------------------------------------	-----------------	---	----------------------------

Användningsområde

Avstängningsventil för värme-, kyl-, luft- och gassystem. Kan även användas på vakuum och lättare oljor, se även avsnitt "Installation". Silikonfri.

AMA-text

PSB.1 Kulventiler

Kulventil i mässing AT 3640, G... Med fullt genomlopp, inv. resp. utvändig gänga och stålhandtag. Packbox av grafit.

Kvalitetssäkring

Ventilerna får användas för vätskor och gaser grupp 1 och 2 enligt AFS 1999:4. Ventiler t.o.m. DN 25 omfattas av AFS 1999:4, 8§, direktivet för tryckbärande anordningar (PED 3,3) och får därför inte CE-märkas. Ventiler DN 32- DN 50 är CE-märkta.

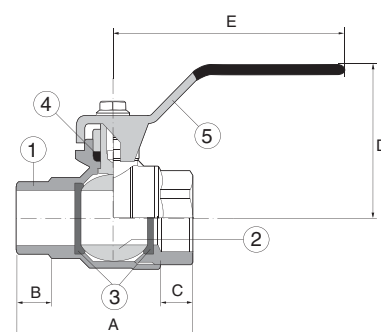
Detaljförteckning

1	Ventilhus	mässing, CW612N
2	Kula	mässing, CW612N, förkromad
3	Sättesringar	PTFE, 9002-84-0
4	Packbox	grafit, 7782-42-5
5	Handtag	stål med grått plastöverdrag

Mått och vikt

Ansl.	A	B	C	D	E	F	Vikt
G 3/8	46,5	9	10	41	80	6*5	0,12
G 1/2	56	11,5	12	53	90	7*6	0,22
G 3/4	65,5	12	12	57	90	7*6	0,31
G 1	76	14,5	16	65	125	9*8	0,53
G 1 1/4	91	16	18	71	125	9*8	0,83
G 1 1/2	105	17	19	79	140	11*10	1,27
G 2	122	19	21	87	140	11*10	1,90

Mått i mm, vikt i kg.



Funktion och konstruktion

AT 3640 har s.k. "blow out-säker" spindel. Ventilerna har fullt genomlopp.

Tillbehör och varianter

Ventilerna kan förses med låsanordning för öppen resp. stängd ventil (AT 3619). Lösa spindelförlängningar (AT 3603) och handtag i rostfritt stål (AT 3604RF) finns som tillbehör.

Installation

Ventilerna har invändig / utvändig rörgänga.

Efterdragning av packboxen kan vara erforderligt för luft- och gassystem då provtrycket överstiger 6 bar.

Märkning

Fabrikat och DN.

Beställningsnyckel

Dimension	Art.nr	RSK-nr
10	AT 3640-10	450 29 19
15	-15	450 29 20
20	-20	450 29 21
25	-25	450 29 22
32	-32	450 29 23
40	-40	450 29 24
50	-50	450 29 25