

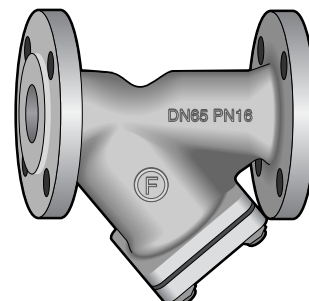
Dimensionsområde	PN	Temperaturområde	Materiale
DN15-200	PN40	-10°C til 400°C	Stål GSC25 (GP240GH+N)

## Anvendelse

All round snavssamler for mekanisk rensning af vand, damp, olieprodukter og gas.

## Kvalitetssikring

CE-mærkning: Ventilerne er CE-mærket iht. PED. Testet iht. EN12266.

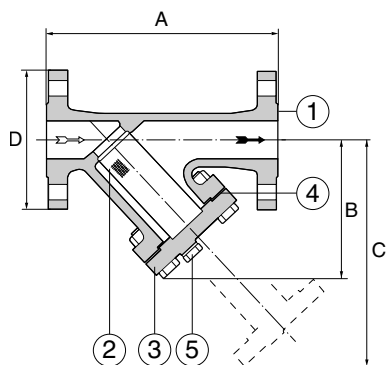


## Tekniske data

Materialer:	AT4042DK: Stål GSC25
Nominelt tryk	AT4042DK: PN40 (tryk/temperaturområde iht. EN1092)
Arbejdsgrænser	37barg/100°C, 35 barg/150°C, 33 barg/200°C, 30 barg/250°C, 27 barg/300°C, 25 barg/350°C, 23 barg/400°C
Materiale Si	Rustfrit stål 1.4301
Maskevide	DN15-20: 0,6mm, DN25-DN65: 0,8mm, DN80-300mm: 1,2mm
Installation	Horisontalt (ved damp, med filtret ud til siden)

## Funktion og konstruktion

Snavssamler med udskiftelig skråstillet si og flangetilslutning. Si af rustfrit stål 1.4301. Byggelængde efter DIN 3202. Mediet strømmer igennem sien indefra og udefter, hvilket betyder at snavs/partikler samler sig i sien og ikke i huset. Dette gør det muligt at foretage en simpel men effektiv rensning af snavssamleren. Snavssamleren er forsynet med renseprop fra DN50



### Mål og vægt Stål PN40 (AT4042DK)

DN	15	20	25	32	40	50	65	80	100	125	150	200
A	130	150	160	180	200	230	290	310	350	400	480	600
B	70	80	88	100	125	140	170	190	225	260	320	420
C	90	110	120	135	165	195	255	285	325	380	490	620
D	95	105	115	140	150	165	185	200	235	270	300	375
Størrelse renseprop						G 1/2	G 1/2	G 1/2	G 3/4	G 3/4	G 3/4	G 3/4
Vægt	2,7	3,6	4,5	6,3	8,7	11,0	15	22	31,5	46	71	135

Mål i mm, vægt i kg.

### Kvs værdier

DN	15	20	25	32	40	50	65	80	100	125	150	200	250	300
Kvs (m <sup>3</sup> /h)	5,6	10,7	17,6	29,1	46,1	71,6	119,5	173,5	217,5	364,4	537	820	1260	1735
Zeta værdi	2,5	2,2	2,0	1,9	1,9	1,9	2,0	2,2	3,4	2,9	2,8	3,8	3,9	4,3

Gældende for standard si.

### Tilbehør og varianter

- Si-dæksel med kugleventil for udblæsning
- Si med anden maskevide
- med ANSI flanger
- DN200/250 i PN25 udførsel (op til DN150 er PN25/40 ens).