

Kulventil

med lödkopplingar

AT 3611, 3611UK

Dimensionsområde DN 10-50	PN 16	Temperaturområde -30°C till + 110 °C	Material Avzinkningshärdig mässing
-------------------------------------	-----------------	--	--

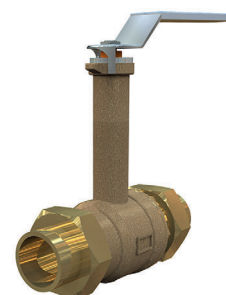
Användningsområde

Avstängningsventil för varmt och kallt vatten. Kan även användas i kylsystem och på luft, icke brännbara gaser och lättare oljor (t ex diesel), se även avsnitt "Installation". Silikonfri.

AMA-text

PSB.1 Kulventiler

Kulventil i avzinkningshärdig metall AT 3611. Cu... Med fullt genomlopp, lödkopplingar, gjuten hög spindelhals och stålhandtag. PN 16. Packbox i grafit och tefloniserad kula.



AT 3611

Kvalitetssäkring

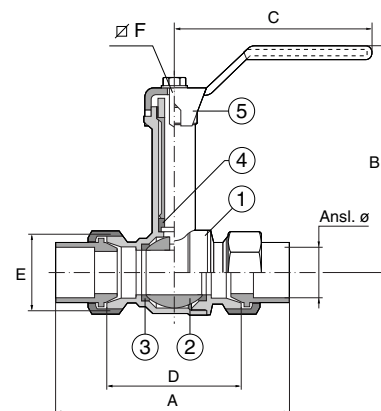
Ventilen omfattas av AFS 2016:1, 8§, direktivet för tryckbärande anordningar (PED 3,3), och får därför inte CE-märkas.

Detaljförteckning

Pos	Komponent	Material
1	Ventilhus	Avzinkningshärdig mässing, CC491K
2	Kula	Avzinkningshärdig mässing, CC491K, teflonbelagd
3	Sättesringar	PTFE, 9002-84-0
4	Packbox	grafit, 7782-42-5
5	Handtag	stål med grått plastöverdrag

Mått och vikt

Ansl.	DN	A	B	C	D	E	F
10	10	80	96	90	50	M22*1,5	7*6
12	10	80	96	90	50	M22*1,5	7*6
15	15	90	98	90	55	M26*1,5	7*6
18	20	100	101	90	60	M34*1,5	7*6
22	20	100	101	90	60	M34*1,5	7*6
28	25	115	110	125	70	M40*2	9*8
35	32	129	120	125	80	M50*2	9*8
42	40	143	132	160	90	M55*2	11*10
54	50	161	140	160	100	M70*2	11*10
70	50	209	140	160	142	M88*2	11*10
76	50	242	140	160	172	M100*3	11*10



Funktion och konstruktion

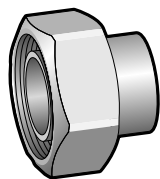
AT 3611 har bygglängd enligt SS 1129 i dim. 10-54. Anslutningsändarna har kon/sfärkoppling enligt SMS 3269. (Lika RSK 4012.)

AT 3611 har hög spindelhals. Lämplig vid montage, där ventilen skall överisoleras.

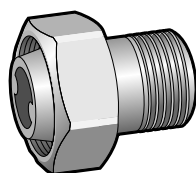
AT 3611 DN 40-50 är försedd med långsamstängande handtag.

(Om vanligt handtag önskas, tag 3611S42, 3611S54 eller 3611S70.)

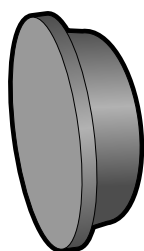
Ventilerna har fullt genomlopp (förutom dim. 70-76).



AT 5480



AT 5483



AT 5489

Tekniska data

Max. arbetstryck (bar)			
Arbets- temp °C	Lödkopplingar		
	Mjuklod SnAg3 DN 10-25	Hårdlod CuAg5P DN 10-25	eller AgCuZnSn DN 32-50
30	16	16	16
65	10	16	16
90	10	16	16
110	-	16	10

Tillbehör och varianter

Ventilerna kan förses med låsanordning för öppen resp. stängd ventil. Lösa spindelförlängningar (AT 3603) och handtag i rostfritt stål (AT 3604) finns som tillbehör. (Vid beställning skall spindelns fyrkant anges.) Dessutom finns AT 3611 ansl. 42, 54 och 70 med vanligt handtag, AT 3611S.

Kopplingar med kon-/sfär anslutning enligt SMS 3269 passande ventilerna:

Kopplingar				Plugg		
	AT 5480		AT 5483		AT 5489	
Ansl.	Best. nr	RSK-nr	Best. nr	RSK-nr	Best. nr	RSK-nr
10	5480-10	451 45 01	5483-10	451 45 85	5489-10	198 72 13
12	-12	45 19				
15	-15	45 27	-15	45 86	-15	72 21
18	-18	45 35				
20			-20	45 87	-20	72 39
22	-22	45 43				
25			-25	45 88	-25	72 47
28	-28	45 50				
32			-32	45 89	-32	72 54
35	-35	45 68				
40			-40	45 90	-40	72 68
42	-42	45 76				
50			-50	45 91	-50	72 70
54	-54	45 84				

Installation

- Lödkopplingar skall demonteras innan lödning.
- Gångorna och tätningsytorna på ventilen bör smörjas med pasta för att underlätta monteringen.
- Tänk på att använda rörtången som en skiftnyckel, så att inte muttern kläms ihop och därigenom kärvar.
- Kläm aldrig med rörtång eller skruvstäd över ventilhuset.
- Då ventilen fixeras skall alltid befintligt mothåll användas.
- Efterdragning av packboxen kan vara erforderligt för luft- och gassystem då trycket överstiger 6 bar.
- För bästa funktion skall ventilen manövreras minst 2 ggr / år.

Märkning

Fabrikat och DN.

Beställningsnyckel

Ventiler med lödkopplingar			
AT 3611			
Ansl.	Best. nr	RSK-nr	
10	3611-10		451 03 26
12	-12		03 27
15	-15		03 35
18	-18		03 43
22	-22		03 50
28	-28		03 68
35	-35		03 76
42	-42		03 84
54	-54		03 92
70	-70		03 91
76	-76		03 90

Ventiler utan kopplingar			
AT 3611 UK			
Ansl.	Best. nr	RSK-nr	
10	3611UK10		451 02 51
15	UK15		02 69
20	UK20		02 77
25	UK25		02 85
32	UK32		02 93
40	UK40		03 01
50	UK50		03 19