

Elektriskt manöverdon

Bernard elektriskt

AT 3910 (45-150 Nm)

Användningsområde

Väderbeständigt manöverdon för on-off eller reglerande manövrering av kulventiler och vridspjäll.

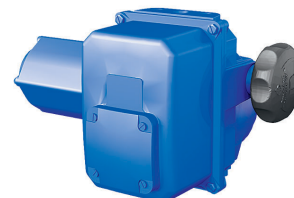
Vridmoment 45-150 Nm.

AMA-text

UEC.11 Ställdon för ventil, elektriska, tvålåges utan fjäderåtergång

Manöverdon Bernard Elektriskt AT 3910 för 90° manövrering av kulventiler, vridspjäll- eller där 90° rörelse krävs.

Donet tillverkas efter önskade egenskaper, kontakta Armatec för mer info.



Kvalitetssäkring

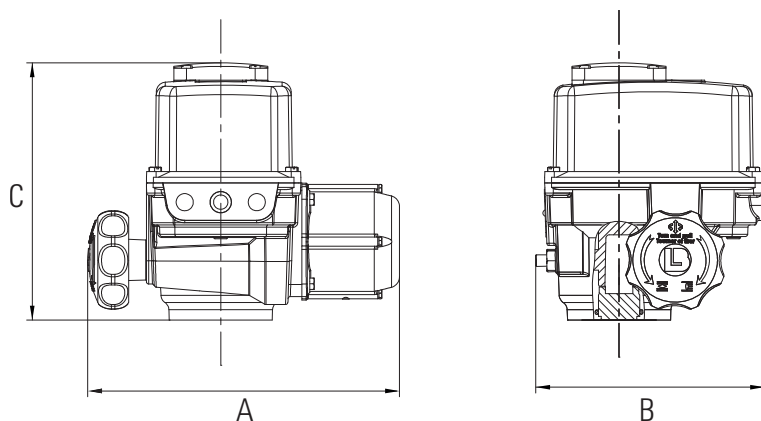
CE-märkning

EC direktiven 2004/108/EC, 2006/95/EC och följer standard EN 61000-6-4, EN 61000-6-2, EN 60034-1 och EN 60529.

IP 67 klassad.

Detaljförteckning

	Detalj	Material	Ytbehandling
1	Hus	Aluminium	Zinkprimer, epoxylager och RAL 5002 blå polyuretan top coat
2	Kåpa	Aluminium	Zinkprimer, epoxylager och RAL 5002 blå polyuretan top coat
3	Drivbussning	Massivt stål	Obehandlat



Mått och vikt

Don storlek/ Fig nr	Drivbussning*	A	B	C	D	E	F	G	H	Vikt
3910-4	Beroende av ventil	273	200	225	116	73	74	40	95	6
3910-6	Beroende av ventil	319	200	225	116	73	74	40	95	7
3910-10	Beroende av ventil	319/362	200	225	116	73	74	40	95	7
3910-15	Beroende av ventil	362	200	225	116	73	74	40	95	7

Mått i mm, vikt i kg. * Går att få i önskad storlek, parallell, kilspår eller 45° vridning.

Elektriskt manöverdon

Bernard elektriskt

AT 3910 (45-150 Nm)

Mått och vikt ATEX

Don storlek/ Fig nr	Drivbussning*	A	B	C	D	E	F	G	H	Vikt
3910X6	Beroende av ventil	454	200	225	116	73	74	25	95	7
3910X10	Beroende av ventil	454/497	200	225	116	73	74	25	95	7
3910X15	Beroende av ventil	497	200	225	116	73	74	40	95	7

Mått i mm, vikt i kg. * Går att få i önskad storlek, parallell, kilspår eller 45° vridning.

Mått och vikt Intelli+

Don storlek/ Fig nr	Drivbussning*	A	B	C	D	E	F	Vikt
3910-6-6A3P	Beroende av ventil	319	389	305	116	73	74	14
3910-15-8A3P	Beroende av ventil	362	389	305	116	73	74	14

Mått i mm, vikt i kg. * Går att få i önskad storlek, parallell, kilspår eller 45° vridning.

Funktion och konstruktion

Standardutförande

Reversibelt manöverdon i fyra storlekar, för vridning 0-90°, justerbart genom en kombination av vägberoende gränslägesbrytare, mekaniska lägesstopp och/eller momentbrytare.

Eldonet är en kompakt kombination av elmotor med termiskt överbelastningsskydd och självhämmande, permanentsmord snäckväxel. Standard med manuell nödmanövrering och lägesvisare.

Manöverdonets anslutningsmått mot armatur är enligt ISO 5211.

Vibrationsresistent till 1g, (9,8 m/s²) vid 10-500 Hz.

Designtid 20 000 cykler (On-Off) / 300 000 starter (reglerande). Testat enligt EN 15714-2 klass A och B

Standardutförande

Standardutförande	
Driftart	S4-30% ED, 360 starter/h max. S4-50% för reglering klass III
Skyddsform	IP67, IP 68 som tillval, EX klassad som tillval
Temperatur	-20°C till +60°C
Värmeelement	Ingår som standard
Överbelastningsskydd	Termostatbrytare
Permanentsmord utväxling	Kuggväxel
Kabelgenomföring	2 st.M20x1,5
Ändlägeskontakter	4 st vägberoende
Momentbrytare	Nej
Kopplingsplint	8 ansl.

Rätten till ändringar utan föregående meddelande förbehålls.
Armatec ansvarar inte för eventuella tryckfel eller misstäckning.
Dokumentet får kopieras endast i sin helhet.



Tekniska data

Manöverdon 3910 on/off	Moment Nm		Ställtid (50 Hz) s	ISO-anslutning	230 V AC 50 Hz Ampere			400 V AC 50 Hz Ampere			24 V DC	24 VAC
	Start	Gång			Start	Gång	Kw	Start	Gång	Kw	Ställtid	Ställtid
4	45	45	6*	F05/07	0,9	0,8	0,03	-	-	-	-	6
6	60	60	6*	F05/07	0,9	0,6	0,03	0,5	0,3	0,03	6	6
10	100	100	6, 35, 60	F05/07	1,7	1,2	0,06	1,1	0,6	0,10	35	35
15	150	150	15, 25	F05/07	0,9	0,6	0,03	0,5	0,3	0,03	15	15

* Andra gångtider på förfrågan

Tillbehör och varianter

Manövermodul Intelli+,

Intelli+ är en smart ventillägesställare som möjliggör mer avancerad styrning. Lådan monteras i direkt anslutning till manöverdonet eller separeras för exempelvis väggmontage. Lokal manöverdonfunktion är standard på Intelli+.

Följande funktions möjliggörs med Intelli+:

- ESD - Emergency shutdown (öppna, stänga eller stopp)
- Timer - Ställ in gångtiden för att undvika exempelvis vattenhammareffekt
- PST - Partial stroke test. Används för att motionera ventil och ställdon

Finns tillgänglig med analog positioner med önskad styrsignal (4-20mA, 0-10V mfl.) men även fältbusskommunikation. Dessa är följande:

- Profibus DP
- Modbus RTU
- Foundation fieldbus

För annan fältbus kontakta Armatec.

se separat datablad för samtliga möjliga konfigurationer.

Spänningsmatning

3-fas växelström

380/415 V - 50Hz, 440/460 V - 60 Hz

230 V - 50 Hz, 220/230 V - 60 Hz

500 V - 50 Hz eller 5775 V - 60 Hz

1-fas växelström

110, 115, 120, 220 V - 50 Hz

115 V-60 Hz

24V - 50 Hz

DC likström

24, 48, 110 eller 220 VDC

Gångtider

För mer specifika gångtider, kontakta Armatec.

Korrosionsbeständighet och kapsling

Manöverdonen kan beställas med annan färg och ökad korrosionsbeständighet (C3-standard är standard). Bland dessa: C4, C5, C5M och C5I. Ökad IP-kapslingen är även möjlig i form av IP68.

ATEX-miljö

Manöverdon kan beställas i ATEX-utförande. Dessa är designade för att installeras i ATEX-miljöer enligt:

- Utrustningsgrupp 2,
- Kategori 2 (zon 1 och 2)

Möjliga klassningar är följande:

Ex d, (flameproof enclosure):

Ex d IIB T4 (standard ATEX-utförande)

Ex d IIB T5

Ex d IIB T6

Ex d IIC T4

Ex d IIC T5

Ex d IIC T6

Ex ed:

Ex ed IIB T5

Ex ed IIC T5

För ATEX-utförande, kontakta Armatec.

Installation

- Vid alla arbeten med manöverdonet skall strömmen frångöras.
- Manöverdonet ska kopplas enl. kopplingsschema, se bruksanvisning.
- Varje don måste spänningsmatas separat genom individuell omkopplare eller reläkontakt, minimum 16A, så att korsmatning mellan donen förhindras.
- Vid utomhusinstallation skall donet förses med skydd (tak eller kåpa).
- Installation med nedåtriktad motor bör undvikas.
- Vrid ventilen med manöverdonets handratt till mittläget. Se indikering på donets topp.
- Anslut alltid värmeelementet.
- Kontrollera att manöverdonet vrider ventilen i önskad riktning.
- Rätt ändlägeskontakt (öppen eller stängd) skall då bryta motorströmmen.
- Kabelgenomföringar skall uppfylla minst manöverdonets skyddsklass.
- Se bruksanvisning för uppstart, förvaring och underhåll.

Märkning

Artikelnr, fabrikat, typbeteckning, serie nr, spänning och strömstyrka. Kopplingsschema är placerat i motorutrymmet.

Elektriskt manöverdon

Bernard elektriskt

AT 3910 (45-150 Nm)

Tillval för styrning

Styrsignal	230 V, 50 Hz	3 fas 400 V, 50 Hz	24 V
4-20 mA eller 0-10 V	Minigam, Integral, Posigam	Intelli, Integral, Posigam	Intelli, Integral, Posigam
Profibus DP	Intelli, Integral, Posigam	Intelli, Integral, Posigam	Intelli, Integral, Posigam

Beställningsnyckel

Exempel: 3910-4-3A3A					
AT3910	-4*	3**	A***	3****	A*****
Fig. nr.	Storlek	Ställtid	Anslutning	Spänning	Tillval

* 4, 6, 10 eller 15 beroende på önskat moment

**=Tid: 1=3s, 2=5s, 3=6s, 4=10 s, 5=15s, 6=20s, 7=25s, 8=30s, 9=35s, 10=45s, 11=50s, 12=60s

*** A=F05/07

**** 0=24 VDC, 1=24VAC, 3=230 VAC, 4=400 VAC

***** A=On/Off, B=Integral, C=Posigam, D=Minigam, E=1000 Ohm POT, P=Intelli+