

## Användningsområde

Väderbeständigt manöverdon för reglering av kulventiler, vridspjäll- eller där en 90° rörelse krävs. Vridmoment 1500-10000 Nm.

## AMA-text

UEC.11 Ställdon för ventil, elektriska, tvålåges utan fjäderåtergång

Manöverdon Bernard Elektriskt AT 3942 för 90°. manövrering av kul-, vridspjäll- eller där 90° rörelse krävs.



## Kvalitetssäkring

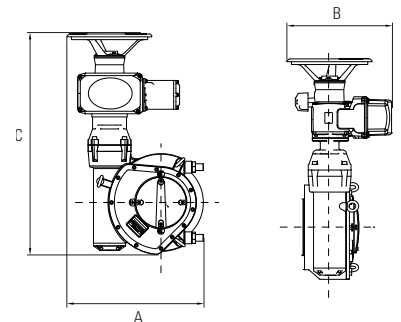
### CE-märkning

EC direktiven 2004/108/EC, 2006/95/EC och följer standard EN 61000-6-4, EN 61000-6-2, EN 60034-1 och EN 60529.

IP 68 klassad.

## Detaljförteckning

	Detalj	Material	Ytbehandling
1	Hus	Aluminium	
2	Kåpa	Aluminium	Epoxymålad RAL 1014, C3 enligt ISO 12944
3	Drivbussning	Massivt stål	Obehandlat



## Mått och vikt

Don storlek/ Fig nr	Standard drivussning	A	B	C	Vikt
3942-150	Anpassas efter ventil	714	414	554	43 kg
3942-150-POS	Anpassas efter ventil	714	414	554	43 kg
3942-280	Anpassas efter ventil	714	414	610	55 kg
3942-280-POS	Anpassas efter ventil	714	414	610	55 kg
3942-430	Anpassas efter ventil	815	479	653	83 kg
3942-430-POS	Anpassas efter ventil	815	479	653	83 kg
3942-830	Anpassas efter ventil	714	479	669	99 kg
3942-830-POS	Anpassas efter ventil	714	479	669	99 kg

## Funktion och konstruktion

### Standardutförande

Reversibelt manöverdon AT3942 för vridning 0-90°, justerbart genom en kombination av vägberoende gränslägesbrytare, mekaniska lägesstopp.

Eldonet är en kompakt kombination av elmotor med termiskt överbelastningssky-

dd och självhämmande, permanentmord snäckväxel. Standard med manuell nödmanövrering och lägesvisare.

Positionerande/reglerande manöverdon (POS) har integrerad styrlåda (LOGIC) med display och fler inkopplingsmöjligheter analogt (4-20mA, 0-10v) och digitalt. Modeller med styrlåda har möjlighet till lokal manövrering via tryckknappar, styrning och konfigurering via smart app.

Manöverdonets anslutningsmått mot armatur är enligt ISO 5211.

Designtid 2 500 cykler (On-Off) / 250 000 starter (positionerande/reglerande). Testat enligt EN 15714-2 klass A, B och C.

### Standardutförande

Standardutförande	
Driftart	S4-30% ED. 12 (on/off), S4-50% ED. 12 (positionerande/reglerande)
Skyddsform	IP68
Temperatur	-20°C till +60°C
Värmeelement (anti-kondensskydd)	Ja
Överbelastningsskydd	Termostatbrytare
Permanentmord utväxling	Kuggväxel
Kabelgenomföring	2 st.M20x1,5
Ändlägeskontakter	250VAC-5A / 48VDC-2,5A
Momentbrytare	Ja, för reglerande/positionerande. Justerbar 250Nm och uppåt.
Bluetooth	Ja som standard

### Tekniska data

Manöverdon 3942-	Moment Nm	Gångtid (s)	ISO-anslutning	Drivbussning	230 VAC 50 Hz					
					Start (A)	Gång (A)	<sup>k</sup> W	Start (A)	Gång (A)	<sup>k</sup> W
150	1500	40	F14	Fyrkant i mm Anpassas efter ventil				3,8	0,97	
150-POS	1500	94	F14	Anpassas efter ventil						
280	2800	71	F16	Anpassas efter ventil						
280-POS	2800	98	F16	Anpassas efter ventil						
430	4300	69	F16	Anpassas efter ventil						
430-POS	4300	116	F16	Anpassas efter ventil						
830	8300	116	F25	Anpassas efter ventil						
830-POS	8300	229	F25	Anpassas efter ventil						

### Installation

- Vid alla arbeten med manöverdonet skall strömmen frånkopplas.
- Manöverdonet ska kopplas enl. kopplingsschema, se bruksanvisning.
- Varje don måste spänningsmatas separat genom individuell omkopplare eller reläkontakt, minimum 16A, så att korsmatning mellan donen förhindras.
- Installation med nedåtriktad motor bör undvikas.
- Vrid ventilen med manöverdonets handratt till mittläget. Se indikering på donets topp.
- Anslut alltid värmeelementet.
- Kontrollera att manöverdonet vrider ventilen i önskad riktning.
- Rätt ändlägeskontakt (öppen eller stängd) skall då bryta motorströmmen.

Rätten till ändringar utan föregående meddelande förbehålls.  
Armatec ansvarar inte för eventuella tryckfel eller misstäckning.  
Dokumentet får kopieras endast i sin helhet.



- Kabelgenomföringar skall uppfylla minst manöverdonets skyddsklass.
- Se bruksanvisning för uppstart, förvaring och underhåll.

## Märkning

Artikelnr, fabrikat, typbeteckning, serie nr, spänning och strömstyrka.  
Kopplingsschema är placerat i motorutrymmet.

## Beställningsnyckel

Exempel			
<b>AT3942</b>	<b>150, 280, 430 och 830</b>		
Fig. nr.	Storlek		
Exempel: 3942-280 (On/Off, 280 Nm, 230V)			
* 150, 280, 430 eller 830 beroende på erforderligt moment 1500, 2800, 4300 eller 8300 Nm.			
* * Tillval (POS= Positioner 4-20mA eller 0-10V, för busskommunikation kontakta Armatec)			
Exempel: 3942-830-POS400V (Reglerande/positionerande, 8300 Nm, 400V)			