

<b>Nimelliskoot</b> DN 15 - 400	<b>PN</b> 10/16/25	<b>Lämpötila-alue</b> -10 °C - 350 °C	<b>Materiaali</b> Valurauta Pallografiittivalurauta
------------------------------------	-----------------------	--	---

## Käyttökohteet

Lämmitysveden, kuumaveden, jäähdytysveden, petrolituotteiden, neutraalien nesteiden ja höyryn mekaaninen puhdistaminen.



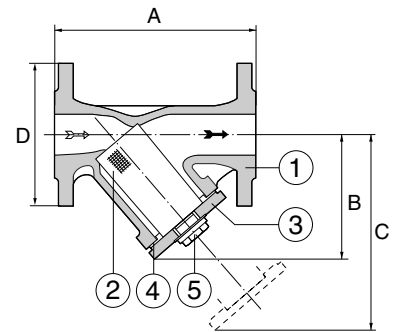
## Laadunvarmistus

CE-merkintä

Täyttää vaatimuksen AFS 1999:4, (PED) kategoria I, ryhmä 2.

## Osaluettelo

	AT 4028B	AT 4029B
1 Pesä	valurauta EN-GJL-250	pallografiittivalurauta EN-GJS-400-18LT
2 Suodatinelementti	haponkestävä teräs X5CrNi18-10, (1.4301)	haponkestävä teräs  X5CrNi18-10, (1.4301)
3 Kansi	valurauta EN-GJL-250	pallografiittivalurauta EN-GJS-400-18LP
4 Kannen tiiviste	grafiitti	grafiitti CrNiSt
5 Tyhjennystulppa/ paine-eron mittaus	teräs C35E	teräs C35E



## Paino ja mitat

DN	15	20	25	32	40	50	65	80	100	125	150	200	250	300	350	400
A	130	150	160	180	200	230	290	310	350	400	480	600	730	850	980	1100
B	90	100	115	135	150	155	175	205	235	280	320	405	540	680	755	835
C	135	150	180	215	240	250	285	330	365	425	480	610	915	1110	1200	1320
D AT 4028B	95	105	115	140	150	165	185	200	220	250	285	340	405	460	520	580
D AT 4029B	95	105	115	140	150	165	185	200	220	250	285	340	405	460	-	-
Tyhjennystulpan koko	G3/8	G3/8	G3/4	G3/4	G1	G1	G1	G1	G1/2	G1/2	G1/2	G1/2	G1/2	G1/2	G1	G1
Paine-eron mittaus	G1/4	G1/4	G1/4	G1/4	G3/8	G3/8	G3/8	G3/8	G3/8	G3/8	G3/8	G3/8	G3/8	G3/8	G3/8	G3/8
Suodatinelementin korkeus	56	68	82	98	114	119	134	149	169	199	224	284	434	555	640	695
Suodatinelementin halkaisija	23	28	36	42	50	61,5	78,5	89,5	110	138	160	210	258	308	365	415
Kannen tiiviste, Dy	46	46	56	68	79	87	102	122	151	186	206	300	300	375	425	475
Kannen tiiviste, Di	36	36	46	56	68	75	90	110	135	170	190	275	275	350	390	440
Paino AT 4028B	2,6	3,0	4,3	6,8	8,8	11,0	14,6	18,6	34,0	42,5	56,0	110	165	285	373	461
Paino AT 4029B	2,6	3,0	4,3	6,8	9,0	11,0	14,6	18,6	32,5	39,2	52,2	102,7	165	285	-	-

Mitat mm, paino kg.

### Paino ja mitat

DN	15	20	25	32	40	50	65	80	100	125	150	200	250	300	350	400
A	130	150	160	180	200	230	290	310	350	400	480	600	730	850	980	1100
B	90	100	115	135	150	160	180	215	275	325	397	535	670	680	755	835
C	135	150	180	215	240	250	285	330	365	425	480	610	915	1110	1200	1320
D AT 4028B	95	105	115	140	150	165	185	200	220	250	285	340	405	460	520	580
D AT 4029B	95	105	115	140	150	165	185	200	220	250	285	340	405	-	-	-
Tyhjennystulpan koko	G3/8	G3/8	G3/8	G3/8	G3/8	G3/8	G1/2	G1/2	G1/2	G1/2	G1/2	G1/2	G1/2	G1/2	G1/2	G1/2
Paine-eron mittaus	G1/4	G1/4	G1/4	G1/4	G3/8	G3/8	G3/8	G3/8	G3/8	G3/8	G3/8	G3/8	G3/8	G3/8	G3/8	G3/8
Suodatinelementin korkeus	56	68	82	98	114	119	134	149	169	199	224	284	434	555	640	695
Suodatinelementin halkaisija	23	28	36	42	50	62	79	90	109,5	137,5	160	210	258	308	365	415
Kannen tiiviste, Dy	46	46	56	68	79	87	112	122	135	170	195	300/270*	300	375	425	475
Kannen tiiviste, Di	36	36	46	56	68	75	100	110	120	170	175	275/245*	275	350	390	440
Paino AT 4028B	2,6	3,0	4,3	6,8	8,8	11,0	16,8	19,5	27,0	38,5	54,5	110	165	285	373	461
Paino AT 4029B	2,6	3,0	4,3	6,8	9,0	10,7	16,1	18,2	27,0	38,5	54,5	102,7	165	285	-	-

Mitat mm, paino kg.

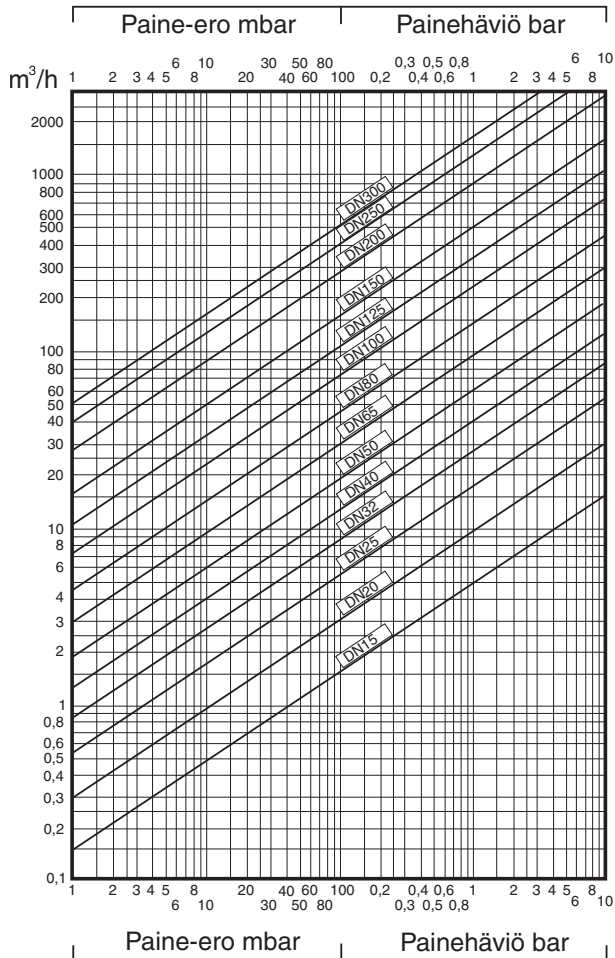
### Toiminta ja rakenne

Pysäyttää tehokkaasti läpivirtaavassa väliaineessa olevat suodatinelementin reikäkoko suuremman partikkelit.

### Tekniset tiedot

Alla olevat kv-arvot puhtaalle suodatinelementille ja reikäkoolle 0.6 mm.

## Painehäviö



### Paine ja lämpötila

DIN EN 1092-2:1997 mukaan seuraavat maksimiarvot:

AT 4028B, PN 16		AT 4029B, PN 25*	
Min/Max käyttölämpötila	Max. käyttöpain	Min/Max käyttölämpötila	Max. käyttöpain
°C	bar	°C	bar
-10	16	-10	25
120	16	120	25
150	14,4	150	24,3
180	13,4		
200	12,8	200	23
230	11,8		
250	11,2	250	21,8
300	9,6	300	20
		350	17,5

\*) Huom! AT 4029B PN 16, DN 65-300

## Lisävarusteet ja vaihtoehdot

Vakiona silmäkoko 0,6 mm. Voidaan myös toimittaa seuraavia silmäkokoja 0,1/0,25/0,5/1,0/1,5/2,0/3,0/5,0 ja 8,0 mm. Voidaan varustaa kestopagneetilla.

Painehäviön mittaamiseen kokoluokissa DN 15-32 on G 1/4 liitäntä ja suuremmissa G 3/8 liitäntä. Kts. AT 1812. Jäähdytysjärjestelmiin asennettavat mudanerotimet voidaan ruostesuojata AT 1012 menetelmällä.

## Asennus

Mudanerotin asennetaan putkistoon vaakasuoraan kansi alaspäin. Näin varmistetaan paras toiminta ja helppo suodatinelementin puhdistus. Asennuksessa huomioitava oikea virtaussuunta. Tyhjennystulpan tilalle voidaan asentaa palloventtiili, esim. AT3640 tai 3600, jolloin suodatinelementin puhdistus on yksinkertaisempaa.

AT-numero	Laippaporaukset	
AT 4028B		PN 16
AT 4029B	DN 15-50	PN 25
	DN 65-200	PN 16

## Huolto ja varaosat

Voimakkaasti noussut painehäviö osoittaa suodatinelementin puhdistustarpeen. Suodatinelementti AT 4028AF ja kannentiiviste AT 4028AL varaosina.

## Merkinnät

DN, PN, valmistaja sekä virtaussuuntaa osoittava nuoli.

Valussa oleva merkintä:

- AT 4028B, JL 1040

- AT 4029B, JS1030

## Tilausavain

Esimerkki: AT 4028B50	
DN	AT-numero
15	4028B15
20	4028B20
25	4028B25
32	4028B32
40	4028B40
50	4028B50
65	4028B65
80	4028B80
100	4028B100
125	4028B125
150	4028B150
200	4028B200
250	4028B250
300	4028B300

Oikeus muutoksiin pidätetään.  
Armatec ei vastaa mahdollisista painovirheistä tai väärinymmärryksistä.  
Esitteen saa kopioida vain kotikäyttöön.

**Esimerkki: AT 4029B50**

<b>DN</b>	<b>AT-numero</b>	
15	4029B15	
20	4029B20	
25	4029B25	
32	4029B32	
40	4029B40	
50	4029B50	
65	4029B65	
80	4029B80	
100	4029B100	
125	4029B125	
150	4029B150	
200	4029B200	
250	4029B250	
300	4029B300	