

Internet_Description

Nimelliskoot	PN	Lämpötila-alue	Materiaali
DN 50-600	10		Valurauta, haponkestävä teräs

Käyttökohteet

Sulkuventtiili väliaineille, joissa on korkea kuitupitoisuus tai kiintoainepitoisuus.

- paperimassa
- pelletti
- liete
- kierrätyskuitu
- pulveri
- sakeat nesteet
- veden käsittely
- jätevesi

Laadunvarmistus

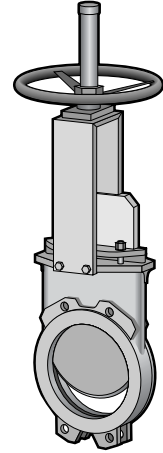
Testaukset on suoritettu ISO 5208 mukaan. Tiiveysluokka 1.

Materiaalitodistus EN 10204 2.2 tarvittaessa. Mainittava tilattaessa.

CE-merkintä

Venttiilit täyttävät vaatimuksen AFS 1999:4, §8, ryhmä 2.

Toimitetaan vakiona ilman CE-merkintää.



AT 2200

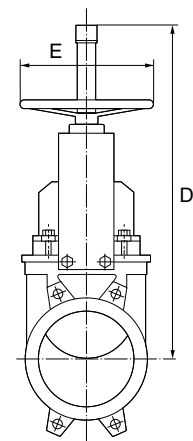
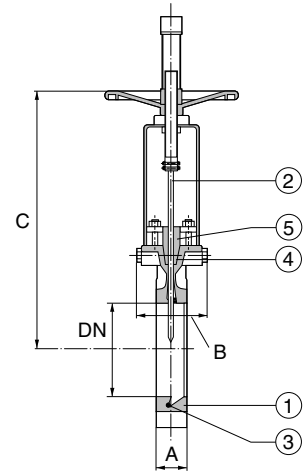
Osaluettelo

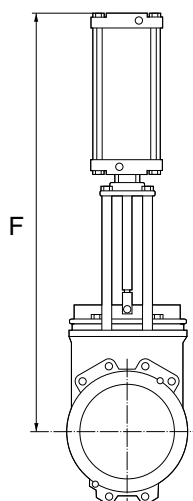
	AT 2201A	AT 2204A	AT 2205A/2206 A	AT 2207A
1	Runko GG-25	GG-25	CF8M	CF8M
2	Luisti AISI 304	AISI 304	AISI 316	AISI 316
3	Tiiviste EPDM	metalli	EPDM/PTFE	metalli
4	Poksi PTFE o-renkaalla	PTFE o-renkaalla	PTFE o-renkaalla	PTFE o-renkaalla
5	Kansi alumiini	alumiini	CF8M	CF8M

Mitat ja painot

DN	A	B	C	D	E	F	Paino käsipyörän kanssa
50	40	92	284	417	225	412	8
65	40	92	308	442	225	452	9
80	50	92	334	469	225	494	10
100	50	92	374	509	225	557	12
125	50	102	413	593	225	635	14
150	60	102	465	644	225	711	18
200	60	119	582	825	325	871	31
250	70	119	683	1026	325	1027	43
300	70	119	782	1126	380	1117	62
350	96	194	890	1357	460	1380	103
400	100	194	1003	1463	460	1538	123
450	106	290	1093	1651	460	1691	169
500	110	290	1207	1756	460	1846	198
600	110	290	1410	2062	460	2152	271

Mitat mm, paino kg.





Toiminta ja rakenne

Sulkuventtiili käsipyörällä, nousevalla karalla.
Täysiaukkoisuus mahdollistaa pienen paine-eron.
Valettu yksiosainen runko kestää putkiston jännitteitä, ei vuotavaa saumaa.
Kannen PTFE-tiivistys varmennettu o-renkaalla, tiivistelaitan pulttikiinnitys mahdollistaa jälkikiristyksen.
Leikkaava luisti tuetulla sulkutiivisterakenteella.
Useita sulkutiivistevaihtoehtoja - myös kaapivalla rakenteella.

Tekniset tiedot

Maksimi paine-ero suljetussa venttiilissä		
DN	AT 2201A/AT 2204A	AT 2205A-AT 2207A
50-125	10	10
150	8	10
200	7	10
250	5	10
300	5	6
350-400	4	6
450-600	3	5

Vääntömomentti

DN	50	65	80	100	125	150	200	250	300	350	400	450	500	600
Nm	20	22	25	30	35	40	46	52	60	80	110	160	180	210

Kv-taulukko DN 50-600

DN	50	65	80	100	125	150	200	250	300	350	400	450	500	600
K _{vs}	208	311	496	910	1620	2110	3845	5400	8150	10790	14180	18450	23260	34160

Lisävarusteet ja vaihtoehdot

Sähköiset ja pneumaattiset toimilaitteet.
Pikakäskykäyttö, kulma- tai ketjuvaihteella. Nousemattomalla karalla.
Kannen lisätiivistys PTFE.
Pehmeät tiivisteet Viton.
Metallitiivisteet.
V-aukko säätökäyttöön, läpimenevällä luistilla.
Neliö tai suorakulmaisella rungolla.
Erilaisilla laippaporoauksilla, myös korvakkeellinen (lug-type) malli

Asennus

Asennetaan laippojen väliin.

Liitännät

DN	Laippaliitännät
50-150	PN 10/16
200-600	PN 10

Venttiilin poraukset

Venttiilin laippaliitos poraukset DIN PN10

Poraukset

DN	50	65	80	100	125	150	200	250	300	350	400	450	500	600
Halkaisija	125	145	160	180	210	240	295	350	400	460	515	565	620	725
Vapaat reiät kpl	-	-	4	4	4	4	4	6	6	6	6	6	6	6
Kierteiset reiät/puoli	4	4	4	4	4	4	4	6	6	10	10	14	14	14
Kierteen syvyys	8	8	9	9	9	10	10	12	12	21	21	22	22	22
Pultit M	16	16	16	16	16	20	20	20	20	20	24	24	24	27
Momentti Nm	25	25	30	30	30	35	35	35	40	40	50	50	50	60

Merkintä

Valmistaja, DN, PN, materiaali, virtaussuuntaa osoittava nuoli.

Tilauskoodi

Esim: AT 2206A-200N

Levyluistiventtiili, haponkestävä PTFE-tiivisteellä, käsipyörä, DN200, nousemattomalla karalla

Venttiili	Runko/luisti/tiiviste	Toimilaite	Koko DN	Kara
AT 2201A	valurauta/ruostumaton teräs/EPDM	- = käsipyörä	200	N=nousematon
AT 2204A	valurauta/ruostumaton teräs/metalli	P= pneum. sylinteri		
AT 2205A	haponkestävä teräs/haponkestävä teräs/EPDM	E=sähkötoimilaite		
AT 2206A	haponkestävä teräs/haponkestävä teräs/PTFE			
AT 2207A	haponkestävä teräs/haponkestävä teräs/metalli			