

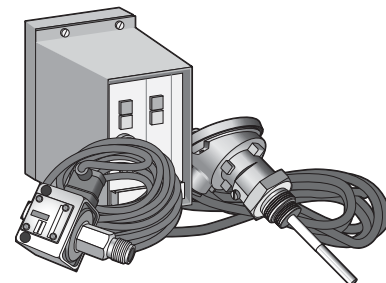
Dimensionsområde	PN	Temperaturområde	Material
DN15-25	16	0 °C till 110 °C	Stål/rostfritt stål

Användningsområde

Integrerad säkerhetsutrustning som automatiskt avbryter energitillförseln till en varmvattenpanna vid för låg vattennivå eller för högt drifttryck. Lämplig för anläggning med nollflödespanna.

Genom sin sammanbyggda konstruktion förenklas både inkoppling och övervakning högst väsentligt.

Ersätter separat nivåvakt (katastrofskydd) och högtryckvakt.



AT 8315NT

AMA-text

PSG.2 Säkerhetsdon

Säkerhetsutrustning AT 8315NT. Integrerad enhet med nivåvakt och högtryckvakt för övervakning av varmvattenpanna.

Kvalitetssäkring

Enligt AFS 2002:1, VVA 1993 och VSU 2007, i tillämpliga delar för varmvattenpannor max 110 °C, skall panna i ett slutet värmesystem, som är avsedd för periodisk övervakning vara utrustad med:

Nivåvakt (katastrofskydd) och högtryckvakt.

Enheten är godkänd enl. AFS 1999:4, kategori IV och är CE-märkt.

Fastbränslepanna med effekt över 500 kW skall utrustas med en självövervakande nivåvakt och då väljs AT 8315S. Se separat produktblad.

Om temperaturen vid strömavbrott överstiger 100 °C, i en fastbränslepanna, skall denna även utrustas med en högtemperaturvakt. Välj AT 4898P15. Se separat produktblad.

Detaljförteckning

Utrustningen består av:

A. Kapslad ELEKTRONIKENHET innehållande:

- **nivåvakt** med återställningsknapp, testknapp, grön driftindikering samt röd indikering vid utlöst larm, låg nivå.
- **högtryckvakt** med elektrisk förregling, manuell återställningsknapp, grön driftindikering samt röd indikering vid utlöst larm, för högt drifttryck.

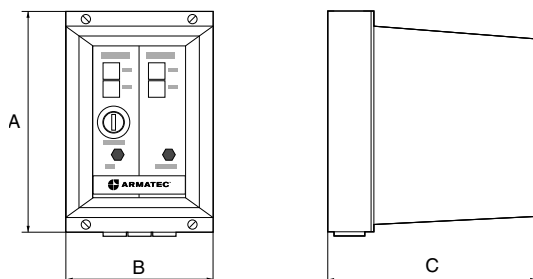
B. GIVARE, NIVÅVAKT av syrafast stål med isolering av PTFE. Med kapslat kopplingshus av aluminium.

Inkl. värmebeständig skärmad kabel VSK 2x0,75, längd 5 meter.

C. GIVARE, HÖGTRYCKVAKT av rostfritt stål med förhöjningsdel av stål som temperaturskydd. Inkl. värmebeständig kabel med DIN-kontakt, längd 5 meter.

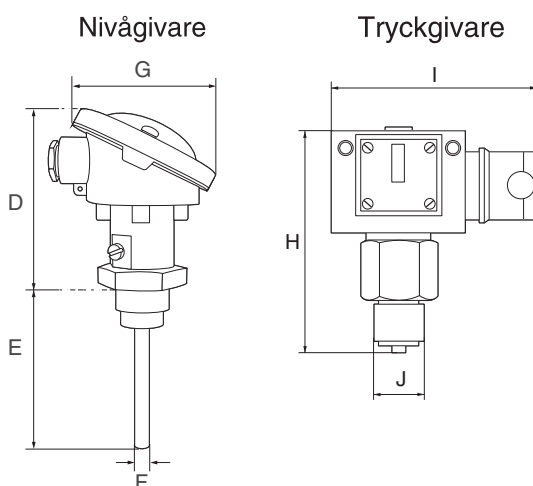
Levereras med angivet inställt brytryck samt med justerskraven plomberad.

Mått och vikt

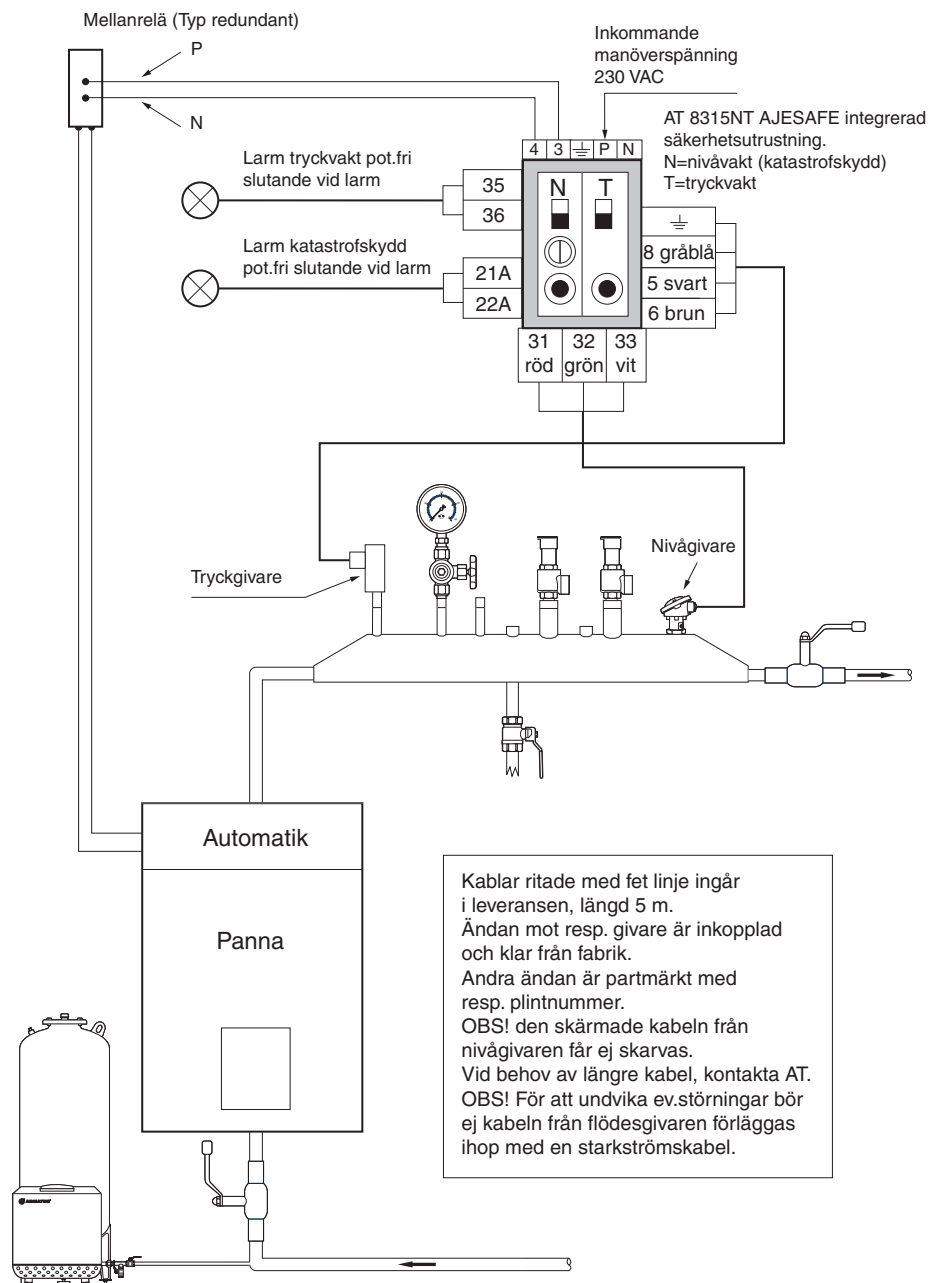


AT 8315NT

A	B	C	D	E	F	G	H	I	J	Vikt
168	105	155	85	107	8	60	93	88	40	2,7



Inkopplingschema



Funktion och konstruktion

Säkerhetsutrustningen är en komplett övervakningsutrustning för pannanläggningar med sk nollflödespanna.

I den gemensamma kapslade elektronikenheten finns båda två nödvändiga vakter sammankopplade och förreglade. Gör att både installationen och övervakningen blir mycket enklare och säkrare. Även den återkommande besiktningen blir både enklare och snabbare. Enheten är delbar genom en plugin-del och en bot-

tendel.

- Återstart sker med hjälp av nyckelomkopplare.
- Funktionsfördröjning på max 10 sek förhindrar tjuvutlösningar (vid låg vattennivå).
- Vid spänningsbortfall längre än 10 sek, löser katastrofskyddet ut. Manuell återstart krävs.

Funktion, resp. ingående vakt:

Nivåvakt

Genom att utnyttja pannvattnets konduktivitet skickas en elström från elektroniken via den skärmade kabeln till dess givare. Om nivån sjunker under givaren, upphör ledningsförmågan och vakten löser ut. Dess röda larmindikering tänds varvid t.ex. pannans oljebrännare blockeras.

Funktionsfördröjning på max. 10 sek. förhindrar "tjuvutlösningar".

Myndighetskrav gör att nivåvakten löser ut vid strömbortfall längre än 10 sek.

Nivåvakten är dubbelkontrollerad, krav från myndigheterna, vilket innebär två system som fungerar oberoende av varandra. Är även konstruerad enligt "fail to safe"-principen och löser också ut vid kabelfel. Nivåvaktens funktioner kan provas med testknappen.

Högtryckvakt

Skall automatiskt avbryta energitillförseln till pannan vid ett tryck som ligger mellan systemets driftryck och högsta tillåtna tryck.

Inställes i vår verkstad på ett brytryck som normalt är 10 procent lägre än ingående säkerhetsventilers öppningstryck. Om anläggningstrycket av någon anledning stiger onormalt skall tryckvakten lösa ut anläggningen. Dess röda larmindikering tänds då upp. När trycket sedan sjunker får ej anläggningen automatiskt återstarta. Detta måste ske manuellt och görs här med den elektriska återställningsknappen på panelen.

Tekniska data

Gemensamma	
Manöverspänning	230V AC, 50/60 Hz \pm 10% Kapsling, IP 54
Bryteffekt manöverre	1000 VA 6A, AC 1, 230 VAC
Max. omgivningstemp.	60°C
Ledningsförmåga	100 μ S/cm
Nivåvakt	
Spänning till givare	25V, 50 Hz
Tryckvakt	
Spänning till givare	230V, 50 Hz

Tillbehör och varianter

Säkerhetsutrustningen är avsedd för en eller flera pannor. När anläggningen omfattar två pannor, varav den ena pannan kräver flödesvakt (ej nollflödespanna), används flödesvakt AT 8316P15.

Flödesvaktens plintar 11 och 12 kopplas in i serie med kretsen till pannans mellanrelä (typ redundant). Denna krets matas från plint 3 (P) och 4 (N).

Installation

Resp. givare monteras normalt i förberedda anslutningar på AT 8312 ångsamling-srör. Om inte gäller för resp. givare:

Rätten till ändringar utan föregående meddelande förbehålls.
Armatec ansvarar inte för eventuella tryckfel eller missförstånd.
Dokumentet får kopieras endast i sin helhet.



Nivågivare	kan monteras i rör med dimensionen \geq DN 100. Monteras i muff G 1.
Tryckgivare	monteras på invändigt gängad anslutning G 1/2. För att skydda givaren mot övertemperatur inmonteras mellan givaren och anslutningsstället en förhöjningsdel AT 8319-15.

Samtliga givare levereras med 5-meters kabel. Kabeln från tryck- resp. flödesgivaren kan förlängas och skarvas i dosa utan problem. Nivågivarens kabel får dock ej skarvas. Vid behov av längre kabel skall AT kontaktas.

Underhåll och reservdelar

För säker drift och funktion bör funktionsprov göras minst en gång per år.

Som reservdelar finns:

AT 8315NTAPS Elektronikskåp som plugin-del

AT 8324E Nivågivare inkl 5 meter kabel

AT 8317A Tryckgivare

Märkning

Är märkt med erforderliga inkopplingsdata, inställt bryttryck för ingående tryckvakt samt artikelnummer och leverantör.