



# Alfa Laval T35

## Packningsförsedd plattvärmväxlare för flera användningsområden

Alfa Laval Industrial line är ett brett produktsortiment som används i praktiskt taget alla typer av industrier.

Denna modell är utformad för högt genomströmningsflöde och har utmärkt termisk prestanda. Det finns ett stort urval av plattor och packningar.

### Användningsområden

- Bioteknik och läkemedel
- Kemikalier
- Energi
- Livsmedel och drycker
- Hemvård och personlig vård
- VVS/fjärrvärme och kyla
- Maskin- och tillverkningsindustri
- Sjöfart och transporter
- Gruvdrift, mineraler och pigment
- Massa och papper
- Halvledare och elektronik
- Stål
- Vatten- och avfallsbehandling

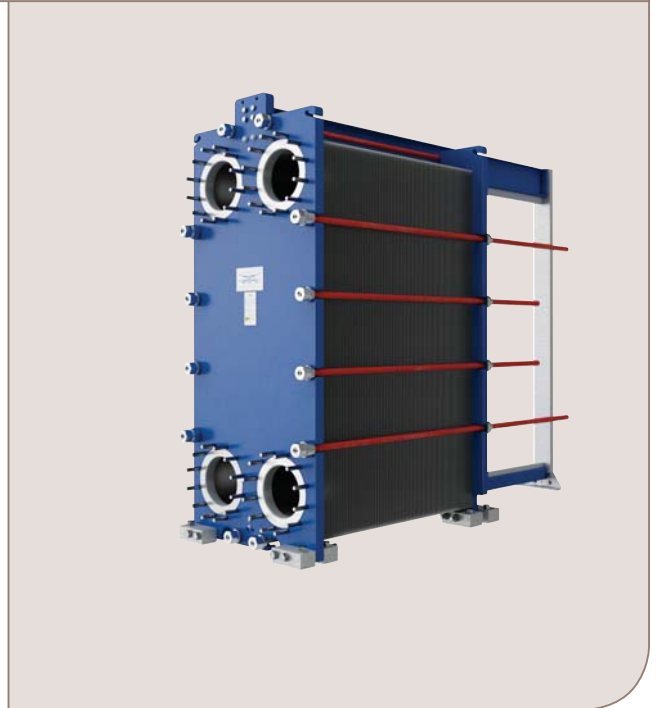
### Fördelar

- Hög energieffektivitet – låg driftkostnad
- Flexibel konfiguration – värmeöverföringsytan kan ändras
- Enkel installation – kompakt utförande
- Lättserverad – lätt att öppna för inspektion och rengöring och lätt att rengöra med CIP
- Tillgång till Alfa Laval's globala servicenätverk

### Funktioner

Varje detalj är noggrant utformad för att säkerställa optimal prestanda, hög tillgänglighet och enkelhet i underhåll. Ett urval av tillgängliga funktioner:

- 5-punkts inriktningssystem
- Förstärkt upphängning
- CurveFlow™ fördelningsyta
- Limmad packning
- ClipGrip™-packning
- Läckutrymme
- Lagerbox
- Fast bultskalle
- Nyckelhålsformad bultöppning
- Lyftögla
- Foder
- Låsbricka
- Rulle för tryckplattan
- Svängbara fötter
- Dragbultsskydd



### Utökad prestanda

#### med Alfa Laval's 360° Service Portfolio

Vår omfattande service säkerställer prestandan hos Alfa Laval's utrustning under hela dess livslängd. Tillgången på reservdelar och vårt serviceteams engagemang samt kompetens ger dig "peace of mind".

#### Upstart

- Installation
- Installationsövervakning
- Driftsättning

#### Underhåll

- Rengöringsservice
- Rekonditionering
- Reparation
- Serviceverktyg
- Reservdelar

#### Support

- Exklusivt lager
- Teknisk dokumentation
- Telefonsupport
- Utbildning
- Felsökning

#### Förbättringar

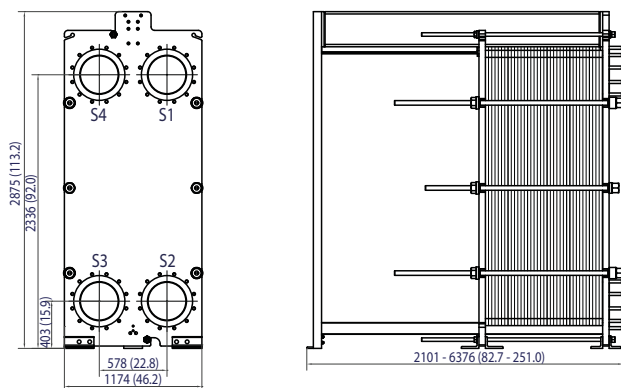
- Uppgradering av utrustning
- Omkonstruktion
- Utbyte och komplettering

#### Övervakning

- Konditionsrevision
- Performance Audit

## Måttritning

Mått i mm (tum)



Antalet dragbultar varierar beroende på tryckklass.

## Tekniska data

### Plåtar

Namn	Typ	Fri kanal, mm (tum)
T35-P	Enkelplåt	3,4 (0,13)

### Material

Värmeöverföringsplåtar	304/304L, 316/316L, 904L, 254 C-276, C-2000 G-30 Ti, TiPd
------------------------	--

Fältpackningar	NBR, EPDM, FKM
Flänsanslutningar	Kolstål Metallfodrad: rostfritt stål Alloy 316, titan
Ram och tryckfast plåt	Kolstål, epoximålat

Andra material kan vara tillgängliga på begäran.

En del kombinationer av val kan vara omöjliga att konfigurera.

## Driftsdata

Ram, PV-kod	Max dimensionerat tryck (barg/psig)	Max dimensionerad temperatur (°C/°F)
FL, pvcALS	6,0/87	100/212
FM, pvcALS	10,3/150	120/248
FM, PED		180/356
FG, pvcALS	16,0/232	180/356
FG, ASME	10,3/150	250/482
FG, PED	16,0/232	180/356
FD, pvcALS	25,0/363	180/356
FD, ASME	20,7/300	250/482
FD, PED	25,0/362	180/356
FS, ASME	27,6/400	250/482
FS, PED	30,0/435	180/356

Utökad tryck- och temperaturklassning kan vara tillgänglig på begäran.

## Flänsanslutningar

FL, pvcALS	EN 1092-1 DN350/DN300 PN10 ASME B16,5 Class 150 NPS 14/NPS 12 JIS B2220 10K 300A/350A
FM, pvcALS	EN 1092-1 DN350/DN300 PN10 ASME B16,5 Class 150 NPS 14/NPS 12 JIS B2220 10K 350A/300A
FM, PED	EN 1092-1 DN350/DN300 PN10 ASME B16,5 Class 150 NPS 14/NPS 12
FG, pvcALS	EN 1092-1 DN350/DN300 PN16 ASME B16,5 Class 150 NPS 14/NPS 12 JIS B2220 16K 350A/300A
FG, ASME	ASME B16,5 Class 150 NPS 14/NPS 12
FG, PED	EN 1092-1 DN350/DN300 PN16 ASME B16,5 Class 150 NPS 14/NPS 12
FD, pvcALS	EN 1092-1 DN350/DN300 PN25 ASME B16,5 Class 300 NPS 14/NPS 12 JIS B2220 20K 350A/300A
FD, ASME	ASME B16,5 Class 300 NPS 14/NPS 12
FD, PED	EN 1092-1 DN350/DN300 PN25 ASME B16,5 Class 300 NPS 14/NPS 12
FS, ASME	ASME B16,5 Class 400 NPS 14/NPS 12

Standard EN1092-1 motsvarar GOST 12815-80 och GB/T 9115.

## Hur kontakter jag Alfa Laval

Uppdaterad kontaktinformation för Alfa Laval i alla länder finns på vår globala website [www.alfalaval.com](http://www.alfalaval.com)