



Alfa Laval M3

Packningsförsedd plattvärmeväxlare för flera användningsområden

Alfa Laval Industrial line är ett brett produktsortiment som används i praktiskt taget alla typer av industrier.

Denna modell passar för många användningsområden och det finns en stor mängd plattor och packningar att tillgå.

Utöver vanlig konfiguration med en platta går denna modell även att få med dubbla plattor. Dubbla plattor används som en extra försiktighetsåtgärd för att förebygga att fluider blandas.

Användningsområden

- Bioteknik och läkemedel
- Kemikalier
- Energi
- Livsmedel och drycker
- Hemvård och personlig vård
- VVS/fjärrvärme och kyla
- Maskin- och tillverkningsindustri
- Sjöfart och transporter
- Gruvdrift, mineraler och pigment
- Massa och papper
- Halvledare och elektronik
- Stål
- Vatten- och avfallsbehandling

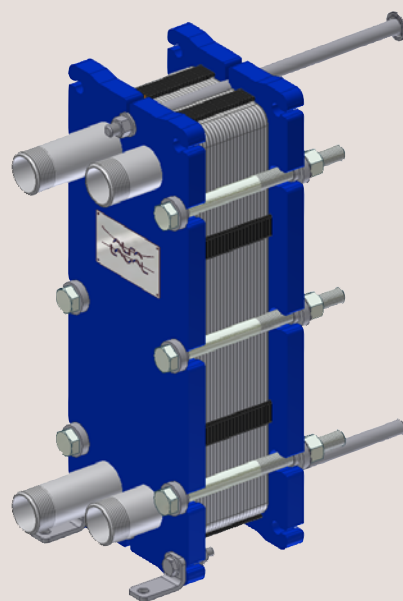
Fördelar

- Hög energieffektivitet – låg driftkostnad
- Flexibel konfiguration – värmeöverföringsytan kan ändras
- Enkel installation – kompakt utförande
- Lättservad – lätt att öppna för inspektion och rengöring och lätt att rengöra med CIP
- Tillgång till Alfa Laval's globala servicenätverk

Funktioner

Varje detalj är noggrant utformad för att säkerställa optimal prestanda, hög tillgänglighet och enkelhet i underhåll. Ett urval av tillgängliga funktioner:

- Limmad packning
- Clip-on-packning
- Läckutrymme
- Fast bultskalle
- Nyckelhålsformad bultöppning
- Lyftögla
- Foder
- Låsbricka
- Dragbultsskydd



Utökad prestanda

med Alfa Laval's 360° Service Portfolio

Vår omfattande service säkerställer prestandan hos Alfa Laval's utrustning under hela dess livslängd. Tillgången på reservdelar och vårt serviceteams engagemang samt kompetens ger dig "peace of mind".

Upstart

- Installation
- Installationsövervakning
- Driftsättning

Underhåll

- Rengöringsservice
- Rekonditionering
- Reparation
- Serviceverktyg
- Reservdelar

Support

- Exklusivt lager
- Teknisk dokumentation
- Telefonsupport
- Utbildning
- Felsökning

Förbättringar

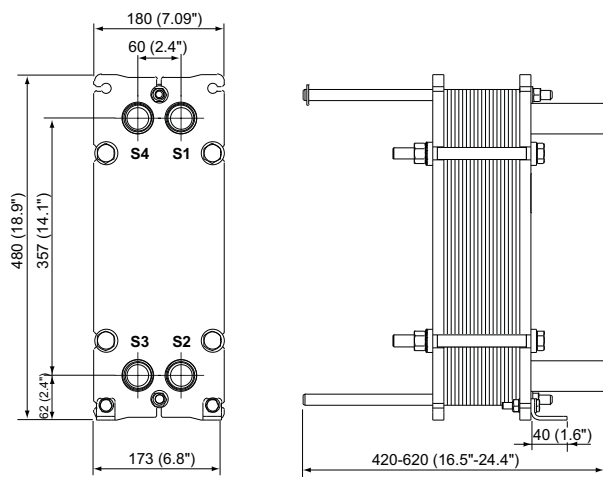
- Uppgradering av utrustning
- Omkonstruktion
- Utbyte och komplettering

Övervakning

- Konditionsrevision
- Performance Audit

Måttritning

Mått i mm (tum)



Antalet dragbultar varierar beroende på tryckklass.

Tekniska data

Plåtar

Namn	Typ	Fri kanal, mm (tum)
M3	Enkelplåt	2,4 (0,095)
M3-D	Dubbelväggig plåt	2,4 (0,095)
M3-G	Gemini (hygienisk) Dubbelväggig	2,4 (0,095)
M3-X	Enkelplåt Diagonalt flöde	2,4 (0,095)

Material

Värmeöverföringsplåtar	316/316L C-276 Ti, TiPd
Fältpackningar	NBR, EPDM, FKM
Flänsanslutningar	Kolstål
Rörslutningar	Rostfritt stål, titan
Ram och tryckfast plåt	Kolstål, epoximålat

Andra material kan vara tillgängliga på begäran.

En del kombinationer av val kan vara omöjliga att konfigurera.

Driftsdata

Ram, PV-kod	Max dimensionerat tryck (barg/psig)	Max dimensionerad temperatur (°C/°F)
-------------	-------------------------------------	--------------------------------------

FG, ASME	10,3/150	177/350
FG, PED	16,0/232	180/356

Utökad tryck- och temperaturklassning kan vara tillgänglig på begäran.

Rörslutningar

Gängad anslutning	ISO 228 - G 1 1/4
Parallell innergånga	ISO 228 - G 1
Parallell yttergånga	ISO 228 - G 1 1/4 B
Avsmalnande yttergånga	ISO 7 - R 1 1/4 1 1/4 - 11,5 NPT

Andra anslutningar kan finnas tillgängliga på begäran.

Hur kontakter jag Alfa Laval

Uppdaterad kontaktinformation för Alfa Laval i alla länder finns på vår globala website www.alfalaval.com