

Armatec rørkobling

Straub

Grip L

Beskrivelse	Dimensionsområde	Arbejds-tryk	Temperaturområde	Materiale
Grip-L er forsynet med gribetænder og er "pull out resistant".	26.9 - 609.6 mm	1-46 bar	-20°C op til +180°C	AISI 316 Ti

Anvendelse

STRAUB Grip-L sikrer trækfast montage på alle metalrør op til et tryk på 46 bar. Montagen er let og hurtig og ideel til brug ved skibsbygning og i vand- og industrianlæg på både tryk og sugeledninger.



Anvendelsesområder

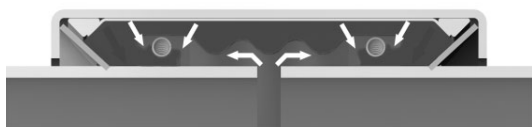
Brændstofanlæg Brandslukningsanlæg Sprinkleranlæg Drikkevandssystemer Gasanlæg Tankanlæg	Kølesystemer Smøresystemer Ballastsystemer Turbinerørssystemer Trykluftsystemer
---------------------------------------------------------------------------------------------------------------------------------------------------	--------------------------------------------------------------------------------------------------------------------------------

Kvalitetssikring

CE-mærkning, rørkoblinger er mærket iht. PED. Rørkoblingerne har en lang række internationale godkendelser.

Funktion og konstruktion

Når koblingens låsebolte strammes med det korrekte moment, vil gribetænderne bide sig ned i overfladen på røret og sikre at koblingen er aksial trækfast. Den progressive gummitætning fordeler trykket og dermed tætheden i takt med at trykket stiger. Straub Grip-L er en sikker og 100% tæt samling.



Egenskaber

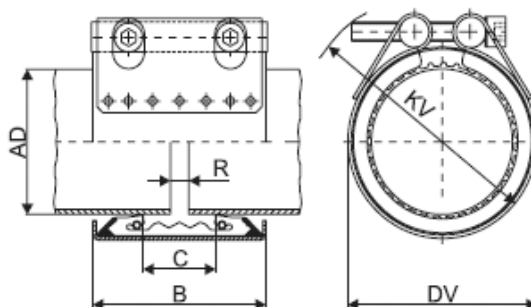
Leveres klar til brug Kræver ikke særligt værktøj Tillader afstand mellem rørenderne Korrigerer for ujævnheder Samling uden svejsning Prograssiv tætnings-effekt/Gripetænder Dæmper vibrationer	Lav vægt Let at montere Hus og låsebolte i rustfrit stål Høj materiale kvalitet Absorberer trykstød Absorberer støj Ideel løsning på trange steder
--------------------------------------------------------------------------------------------------------------------------------------------------------------------------------------------------------------------------------------------------------------------	-----------------------------------------------------------------------------------------------------------------------------------------------------------------------------------------------------------------------

Materialer

Materiale	W5 / Ø 26.9 - 609.6 mm
Hus	AISI 316 Ti
Skruer	AISI 316 L
Bolte	AISI 316 L
Gripering	AISI 301 / fjederstål
Stållindlæg	AISI 316 L / HDPE

Materialer liner

Materiale	Ø 26.9 - 609.6 mm
EPDM	Temp: -20°C op til +100°C Medie: Alle kvaliteter af vand, afløbsvand, luft, pulver og en række kemikalier
NBR	Temp: -20°C op til +80°C Medie: Vand, gas, olie, brændstof og andre hydrokarboner
VITON A	Temp: -20°C op til +180°C Medie: Ozon, ilt, syre, gas, brændstof og andre hydrokarboner. (kun med stållindlæg)



Armatec rørkobling

Straub

Grip L

Mål og tekniske data

Armatec rørkobling

Straub

Grip L

Der er ingen forbehold for tekniske ændringer og trykfejl.

Rørdim. OD (mm)	Dimensionsområde (mm)	Arbejdstryk			Mål	
		PS (bar)	B (mm)	C (mm)	sekskant (mm)	gevind M
26.9	26.4 - 27.4	46	46	19		
30.0	29.5 - 30.5	42	46	17	6	8
33.7	33.2 - 34.2	38	46	17	6	8
38.0	37.5 - 38.5	33	61	25	6	8
42.4	41.9 - 42.9	30	61	25	6	8
44.5	44.0 - 45.0	33	61	25	6	8
48.3	47.8 - 48.8	30	61	25	6	8
54.0	53.5 - 54.5	20	76	37	6	8
57.0	56.4 - 57.6	18	76	37	6	8
60.3	59.7 - 60.9	22	76	37	6	8
66.6	62.9 - 64.1	34	95	35	6	8
70.0	68.9 - 70.7	32	95	36	8	10
73.0	72.3 - 73.7	31	95	41	8	10
76.1	75.3 - 76.9	31	95	41	8	10
79.5	78.7 - 80.3	28	95	35	8	10
84.0	83.2 - 84.8	26	95	35	8	10
88.9	88.0 - 89.8	22	95	41	8	10
100.6	99.6 - 101.6	22	95	35	10	12
101.6	100.6 - 102.6	22	95	35	10	12
104.0	103.8 - 105.8	22	95	35	10	12
104.8	103.8 - 105.8	22	95	35	10	12
108.0	106.9 - 109.1	21	95	41	10	12
114.3	113.2 - 115.4	16	95	41	10	12
127.0	125.7 - 128.3	19	110	54	14	16
129.0	127.7 - 130.3	19	110	54	17	20
130.2	128.9 - 131.5	19	110	54	17	20
133.0	131.7 - 134.3	19	110	54	17	20
139.7	138.3 - 141.1	19	110	54	17	20
141.3	139.9 - 142.7	16	110	54	17	20
154.0	152.5 - 155.5	16	110	48	17	20
159.0	157.4 - 160.6	16	110	54	17	20
168.3	166.6 - 170.0	16	110	54	17	20
219.1	216.9 - 221.3	16	142	80	17	20
180.0	178.0 - 182.0	16	141	80	10	12
193.7	192.0 - 195.5	16	141	80	10	12
200.0	198.0 - 202.0	15	141	80	10	12
204.0	202.0 - 206.0	14	141	80	10	12
206.0	204.0 - 208.0	14	141	80	10	12
244.5	242.0 - 247.0	9	141	80	10	12
250.0	247.5 - 252.5	9	141	80	10	12
254.0	251.5 - 256.5	9	141	80	10	12
256.0	253.5 - 258.5	9	141	80	10	12
267.0	264.5 - 269.5	8	141	80	10	12
273.0	270.5 - 275.5	7	141	80	10	12
304.0	301.0 - 307.0	6	141	80	10	12
306.0	303.0 - 309.0	6	141	80	10	12
323.9	320.5 - 327.0	5	141	80	10	12
355.6	352.0 - 359.0	4	141	80	10	12
406.4	402.5 - 410.5	3	141	80	10	12

Rørdim. OD (mm)	Dimensionsområde (mm)	Arbejdstryk			Mål	
		PS (bar)	B (mm)	C (mm)	sekskant (mm)	gevind M
457.2	452.5 - 461.5	2	141	80	10	12
508.0	503.5 - 512.5	2	141	80	10	12
558.8	554.5 - 563.5	2	141	80	10	12
609.6	604.5 - 614.5	1	148	67	17	12

Nominelt tryk (skibe), inkluderer 4 gange sikkerheds-faktor for skibs-klassifikations selskaberne.

Udv. rørdiameter	Bar
26.9-168.3 mm	16.0
219.1-204.0 mm	10.0
244.5-254.0 mm	5.5
267.0 mm	5.0
273.0 mm	4.0
304.0 mm	4.0
323.9 mm	3.0
355.6 mm	2.5
406.4 mm	2.0

Tolerancer

Udvendig Rør Rør dia. mm	Dimensionsområde +/- mm / %	Tilladelig forskel i rørdiameter mm / %	Tilladt afstand mellem rørenderne	
			uden Stållindlæg mm	med mm
26.9 - 33.7	1.0%	2 mm	5	5
38.0 - 48.3	1.0%	2 mm	5	10
54.0 - 60.3/84.0	1.0%	2 mm	10	15
73.0 / 76.1 / 88.9	1.0%	2 mm	10	25
100.6 - 104.8	1.0%	2%	10	15
108.0 / 114.3	1.0%	2%	10	25
154	1.0%	2%	10	30
127.0 - 141.3 / 159.0 - 273.0	1.0%	2%	10	35
304.0 - 609,6	1.0%	6 mm	10	35