

Armatec rørkobling

Straub

Metal Grip

Dimensionsområde	Arbejdstryk	Temperaturområde	Materiale
30,0 - 609,6 mm	4 - 67 bar	-30°C op til +100°C	AISI 316 Ti/ AISI 316/ AISI 304.

Anvendelse

STRAUB METAL-GRIP er den ideelle trækfaste rørkobling for sammenkobling af metalrør. Med STRAUB METAL-GRIP kan rørsystemer monteres hurtigt, sikkert og økonomisk. Anvendes til samling af rør af samme eller forskellige materialer. Til både tryk- og sugeledninger.



Anvendelsesområder

Brændstofanlæg Brandslukningsanlæg Sprinkleranlæg Drikkevandssystemer Gas anlæg Tankanlæg	Kølesystemer Smøresystemer Ballastsystemer Turbinerørssystemer Trykluftsystemer
--	--

Kvalitetssikring

CE-mærkning, rørkoblinger er mærket iht. PED. Rørkoblingerne har en lang række internationale godkendelser.

Funktion og konstruktion

Når koblingens låsebolte strammes med det korrekte moment, vil gribetænderne bide sig ned i overfladen på røret og sikre at koblingen er aksial trækfast. Den progressive gummitætning fordeler trykket og dermed tætheden i takt med at trykket stiger. Straub Metal-grip er en sikker og 100% tæt samling.



Egenskaber

Leveres klar til brug Kræver ikke særligt værktøj Tillader afstand mellem rørenderne Korrigerer for ujævnheder Samling uden svejsning Progressiv tætnings effekt/Gripetænder Dæmper vibrationer	Lav vægt Let at montere Hus og låsebolte i rustfrit stål Høj materiale kvalitet Absorberer trykstød Absorberer støj Ideel løsning på trange steder
--	---

Materialer

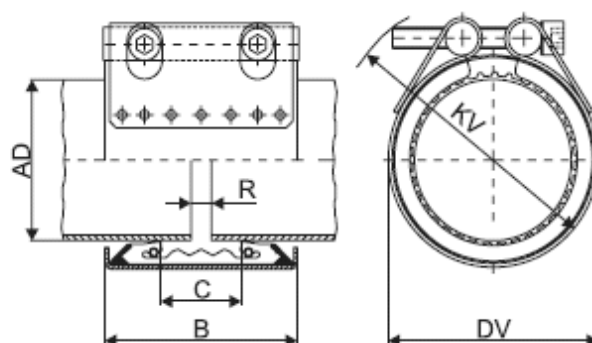
Materialer	W1 / 244.5 - 609.6 mm	W4 / 30.0 - 219.1 mm	W5 / 30.0 - 219.1 mm
Hus	AISI 1024, hot-dip galv.	AISI 304	AISI 316 Ti
Skruer	AISI 4135*	AISI 316	AISI 316 L
Bolte	AISI 12L 14, galvaniseret	AISI 304	AISI 316 Ti
Gripering	AISI 301	AISI 301	AISI 301
Stållindlæg	AISI 316 L / PVDF	AISI 316L / PVDF	AISI 316L / PVDF

Materialer liner

Materialer	ø 244.5 - 609.6 mm	ø 30.0 - 219.1 mm
EPDM	Temp: -20°C til +100°C Medie: Alle kvaliteter af vand, afløbsvand, luft, pulver, og en række kemikalier	Temp: -30°C til +100°C Medie: Alle kvaliteter af vand, afløbsvand, luft, pulver, og en række kemikalier
NBR	Temp: -20°C til +80°C Medie: Vand, gas, olie, brændstof og andre hydrokarboner	

Nominelt tryk, inkluderer 4 gange sikkerheds-faktor for skibs-klassifikations selskaberne.

Utv. rørdiameter	Bar
30.0-219.1 mm	16.0
244.5 mm	14.0
267.0 - 273.0 mm	12.0
323.9 mm	10.0
355.6 - 406.4 mm	8.0



Mål og tekniske data

Rørdim. OD (mm)	Dimensionsområde (mm)	Arbejdstryk PS (bar)	Mål				Låsebolte		
			B (mm)	C (mm)	montert DV (mm) KV (mm)		moment (nm)	sekskant (mm)	gevind M
30.0	29.5 - 30.5	67	46/67	18	47	70	10	6	8
33.7	33.2 - 34.2	62	46/67	18	52	75	10	6	8
38.0	37.5 - 38.5	58	61	19	58	90	15	6	8
42.4	41.9 - 42.9	53	61	20	62	90	15	6	8
44.5	44.0 - 45.0	48	61	20	64	95	15	6	8
48.3	47.8 - 48.8	44	61	20	68	95	15	6	8
54.0	53.5 - 54.5	39	77	38	74	100	20	6	8
57.0	56.4 - 57.6	37	77	32	77	105	20	6	8
60.3	59.7 - 60.9	37	77	32	82	110	20	6	8
63.5	62.9 - 64.1	37	77	32	84	114	20	6	8
76.1	75.3 - 76.9	56	94	39	100	130	35	8	10
84.0	83.2 - 84.8	45	94	39	112	140	35	8	10
88.9	88.0 - 89.8	41	94	39	117	145	35	8	10
104.0	103.0 - 105.0	37	94	39	133	160	35	8	10
108.0	106.9 - 109.1	35	94	39	133	160	35	8	10
114.3	113.2 - 115.4	34	94	39	139	165	35	8	10
129.0	127.7 - 130.3	33	108	51	160	190	60	10	12
133.0	131.7 - 134.3	33	108	43	160	190	60	10	12
139.7	138.3 - 141.1	32	109	43	168	200	60	10	12
154.0	152.5 - 155.5	32	109	51	186	215	60	10	12
159.0	157.4 - 160.6	31	109	43	187	215	60	10	12
168.3	166.6 - 170.0	29	109	43	200	230	60	10	12
219.1	216.6 - 221.3	26	150	60	259	295	100	14	16
244.5	242.0 - 247.0	27	148	67	290	345	180	17	20
267.0	264.5 - 269.5	24	148	67	312	365	180	17	20
273.0	270.5 - 275.5	21	148	67	318	370	180	17	20
323.9	320.5 - 327.0	18	148	67	369	420	230	17	20
355.6	352.0 - 359.0	17	148	67	401	450	230	17	20
406.4	402.5 - 410.5	14	148	67	451	500	230	17	20
457.2	452.5 - 462.0	8	148	67	502	550	250	17	20
508.0	503.0 - 513.0	6	148	67	553	600	250	17	20
558.8	554.0 - 564.0	6	148	67	604	650	300	17	20
609.6	604.5 - 614.5	5	148	67	655	700	300	17	20

Tolerancer

Udvendig Rør Rør dia. mm	Dimensionsområde +/- mm / %	Forskellig rør-diameter mm / %	Tilladt afstand mellem rørendene	
			uden Stållindlæg mm	med mm
33.7 - 54.0	0,5	2	5	15
57.0 - 88.9	1.0%	2	10	25
104.0 - 114.3	1.0%	2%	10	25
133.0 / 139.7 / 159.0 / 168.3	1.0%	2%	15	30
129.0 / 154.0 / 219.1 / 273.0	1.0%	2%	15	35
323.9 - 609.6	1.0%	6	15	35