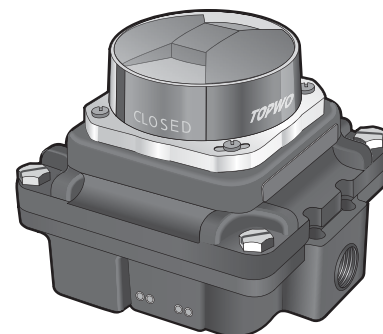


Dimensjon	Tetthet	Temperatur	Trykk	Styring
NAMUR / Sylindrisk / Fritt Montert	IP68 / IP69k	-40°C til +250°C	Sylindriske < 500 bar	Quarter-Turn & Linear

Beskrivelse

Armatec leverer alle typer manuelle, elektriske, hydrauliske og pneumatisk aktuatorer for alle typer ventiler. Vi designer og setter sammen den rette ventilpakken med aktuator som passer for din applikasjon. Rett kombinasjon av ventil og aktivering kan redusere operasjons- og levetidskostnadene betraktelig.

Fra den enkleste endebryterboks med mekaniske brytere til det nyeste innen Ex godkjente induktive givere. Vi leverer det du måtte ønske, ferdig montert, testet og dokumentert på din aktuerte løsning.



NAMUR



Sylindrisk



Fritt Montert