

## Internet\_Variants

Dimensionsområde	PN	Temperaturområde	Material
DN 10-50	40	-20°C till +200°C	Stål

## Användningsområde

Avstängningsventil för varm- och hetvattensystem samt tryckluft och gaser.

## AMA-text

### PSB.1 Kulventiler

Kulventil AT 3591S med spak, DN ... Hus av stål med en svetsända och en inv. gängad anslutning. Med spindelhals avpassad för överisolering. ISO-topp enligt 5211.



AT 3591S

## Kvalitetssäkring

### CE-märking

Fjärrvärme 25 bar:

Ventiler DN 10 t.o.m. 40 enl. AFS 2016:1 §8. Fluidgrupp 2.

Ventiler DN 50 enl. AFS 2016:1 kategori I, CE-märkt. Fluidgrupp 2.

## Detaljförteckning

Pos	Komponent	Material	
1	Hus/svetsändar	stål	1.0345
2	Kula	rostfritt stål	1.4301
3	Sättesringar	PTFE+C	PTFE+C
4	Spindel	rostfritt stål	1.4028
5	Spindeltätning	PTFE	

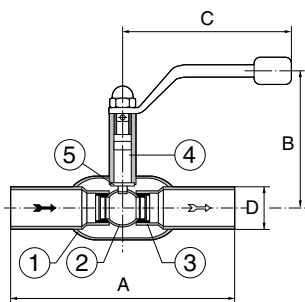
## Mått och vikt

Ansl.		10	15	20	25	32	40	50
A	AT 3591	125	165	175	185	200	220	245
B	AT 359xS	145	145	160	165	170	175	180
C		xx	xx	xx	xx	xx	xx	xx
D	AT 3590	-	-	-	-	-	-	-
E	AT 3590V	-	-	-	-	-	-	-
Vikt	AT 3590	-	0,6	1	1	1,4	2	2,9
Vikt	AT 3591	-	0,6	0,7	1		2,5	

Mått i mm, vikt i kg.

Ansl.		100	125	150	200	250	300	350	400
A	AT 3590	325	325	350	390	520	620	850	900
A	AT 3591	312,5	-	-	-	-	-	-	-
B		165	182	213	-	-	-	-	-
B	AT 3590V	-	-	390	410	600	700	850	900
C		320	320	570	570	-	-	-	-
D	AT 3590	114,3	139,7	168,3	219,1	273	323,9	355,6	406,4
E	AT 3590V	-	-	210	240	285	360	450	550
Vikt	AT 3590	10	17	20	40	71	170	-	-
Vikt	AT 3591	-	-	-	-	-	-	-	-
Vikt			15	34	39	70	120	225	250

Mått i mm, vikt i kg.



## Funktion och konstruktion

Helsvetsad rörkonstruktion med svetsändar, avpassade för direkt insvetsning i rørsystem. Kulans genomlopp är strypt en dimension.

Kulan är inspänd mellan två sätesringar av PTFE. Ventilen levereras som standard med ISO topp och hög spindelhals för överisolering.

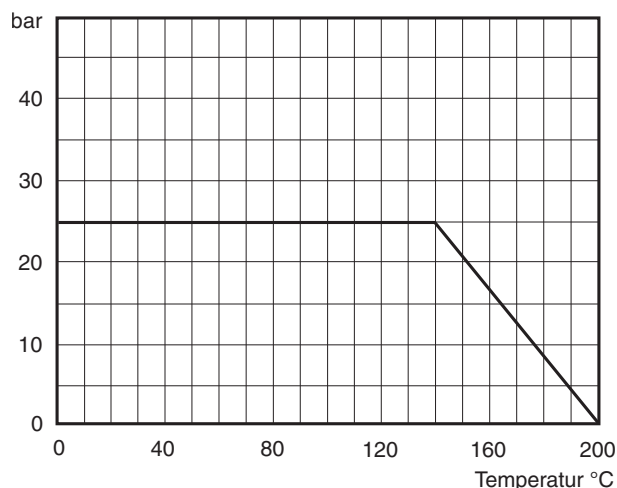
Spindelns överdel är därmed alltid synlig och inspekterbar. Ventilen har efterdragbar packbox.

## Tekniska data

Fig. nr	Ansl.	Max. arbetstryck
AT 3591S	DN15-50	40

## Tryck och temperatur

Tryck bar (e)



Ansl	Kv-värde						
	10	15	20	25	32	40	50
Kvs	6	6	15	30	41	72	104

Ansl.	Vridmoment vid differenstryck 25 bar						
	10	15	20	25	32	40	50
Nm	3	3	4	7	16	25	48

## Installation

Ventilen kan monteras i valfritt läge, oberoende av mediets strömningsriktning. Insvetsning ska utföras med kulan i helt öppet läge. Vid gassvetsning är det speciellt viktigt att ventilhuset samtidigt kyls så att inte sätesringarna skadas.

## Tillbehör och varianter

Kan förses med olika typer av manöverdon och ändlägesgivare. DN15 till DN50 har, som standard, en ISO 5211-normerad montagefläns.

## Underhåll och reservdelar

Kulventilen är i princip underhållsfri. Dock bör regelbunden tillsyn och manöverkontroll göras för säker drift och funktion.

## Märkning

DN, PS, material i tryckbärande delar, tillverkningsår och -månad, AT-nr anges på ventilens märkskylt.

## Beställningsnyckel

Ansl.	Med svetsändar		Med svetsändar		Med svetsända/inv gänga		
	AT-nr	RSK-nr	snäckväxel	AT-nr	RSK-nr	AT-nr	RSK-nr
15	3590S-015					3591S-015	
20	3590S-020					3591S-020	
25	3590S-025					3591S-025	
32	3590S-032					3591S-032	
40	3590S-040					3591S-040	
50	3590S-050					3591S-050	
65	3590S-065						
80	3590S-080						
100	3590S-100		3590V-100				
125	3590S-125		3590V-125				
150	3590S-150		3590V-150				
200			V-200				
250			V-250				
300			V-300				
350			V-350				
400			V-400				

## Beställningsnyckel

Ansl.	Med svetsändar		Med svetsändar		Med svetsända/inv gänga		
	AT-nr	RSK-nr	snäckväxel	AT-nr	RSK-nr	AT-nr	RSK-nr
15	3590S-015	549 47 96				3591S-015	549 48 11
20	3590S-020	549 47 97				3591S-020	549 48 12
25	3590S-025	549 47 98				3591S-025	549 48 13
32	3590S-032	549 47 99				3591S-032	549 48 14
40	3590S-040	549 48 00				3591S-040	549 48 15
50	3590S-050	549 48 01				3591S-050	549 48 16
65	3590S-065	549 48 02					
80	3590S-080	549 48 03					
100	3590S-100	549 48 04	3590V-100				
125	3590S-125	549 48 05	3590V-125				
150	3590S-150	549 48 06	3590V-150	549 48 07			
200			3590V-200	549 48 08			
250			3590V-250	549 48 09			
300			3590V-300	549 48 10			
350			3590V-350				
400			3590V-400				