

Vakuumpump SIHI

AT 6300

LPH 45008/45311/45316

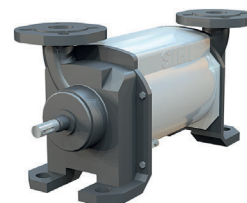
Kapacitet 55-258m ³ /h	Tryckområde 33-1013mbar	Material Gjutjärn & Syrafast
---	-----------------------------------	--

Beskrivning

Vakuumpumpen i serien LPH /LPHX är en två-stegs vätskeringspump med enkel, robust konstruktion.

Följande egenskaper och fördelar som kommer av konstruktionen är:

- hanterar nästan alla typer av gaser och ångor
- isotermisk komprimering
- oljefri (ingen intern smörjning)
- hantering av överflödigt vätska, vid exempelvis kondensering inuti pump
- litet underhåll och säker drift
- låg ljudnivå och nästintill vibrationsfri
- tillgänglig i ett brett utbud av material



AT 6300

Användningsområde

Evakuering och pumpning av torra gaser och mättade ångor, men kan i små mängder även hantera vätskor. Pumparna arbetar inom tryckområdet 33 till 900mbar(a) till atmosfärstryck, och kan tillsammans med exempelvis en ejektor gå längre ner tryckområde.

Typiska applikationsområden är kemi- och pharmaindustrin för destillation, torkning och avgasning.

Livsmedelsindustrin för lågtemperaturkokning och fyllning.

Plast- och gummiindustrin för avgasning.

Elektronikindustrin för impregnering och torkning.

Design

Vakuumpumpen arbetar enligt vätskeringsprincipen.

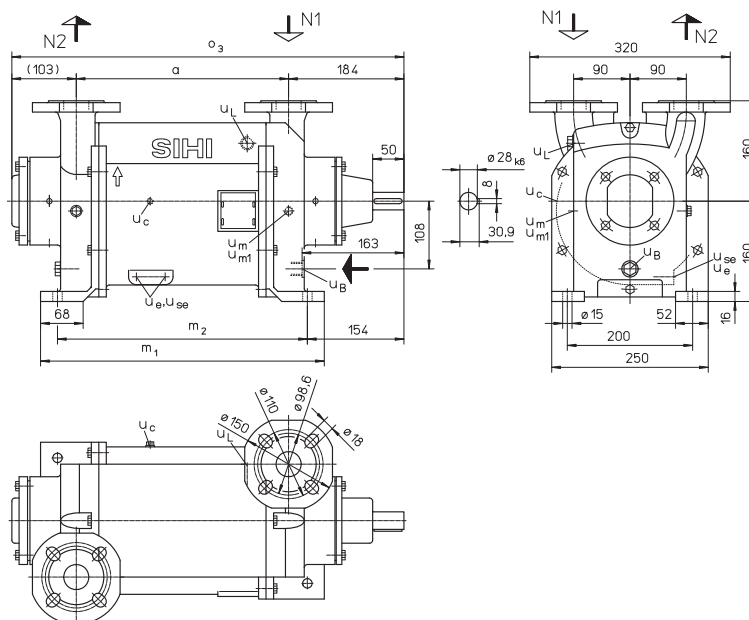
Pumphjulet är excentriskt placerat i förhållande till pumphuset centrum. När pumphjulet roterar skapas en vätskering längs pumphusets innervägg. I utrymmet mellan pumphjulets vingar, innanför vätskeringen, uppstår under ett varv först ökande delvolym (insug) och därefter minskande delvolym (utlopp). Genom att kontinuerligt mata pumpen med en liten mängd drivvätska, kan värmen som genereras av gas/ångkomprimeringen ledas bort. På det sättet säkerställer man även att pumpen inte blir mättad processmedia och gör det möjligt för vakuumpumpen att kondensera de evakuerande gaser och ångor. Den kondenserade gasen och ångan kan ledas och separeras i en vätskeseparator.

Materialkombinationer

Pos	OK	4B
Gavlar	0.6025 gjutjärn	1.4408 syrafast stål
Centrumhus	0.6025 gjutjärn	1.4408 syrafast stål
Styrskiva	0.6025 gjutjärn	1.4404 syrafast stål
Axel	1.4021 rostfritt stål	1.4404 syrafast stål
Pumphjul	1.4308 rostfritt stål	1.4408 syrafast stål

Produktnyckel (exempel LPHX 45007 AB AGE OK 1)

Pos	Beskrivning	Kod	Förklaring
1-3	Pumpmodell	LPH	Vätskeringsvakuumpump
4	Konstruktion	X	
5-10	Pumpstorlek	40106-60527 45008-65327	En-stegspump Två-stegspump
11	Hydraulik	A	
12	Lager	B	två fettsmorda rulllager
13-15	Tätning	041 AGE AG1 BFG CAD	Packbox, dubbel Mekanisk tätning SIHI FK EBPGG Mekanisk tätning SIHI FK GBVGG Mekanisk tätning Burgmann M7N SAVGG Mekanisk tätning John Crane 59U BSTGG
16-17	Material	OK 4B	Se tabell nedan Se tabell nedan
18	Packning	1	O-ring



Mått (mekanisk tätning)

	a	m1	m2	o3	Vikt
45008	239	353	299	526	68

Anslutningar

Anslutning	Benämning
UB	Servicevätska G 1/2
Uc	Kavitationskydd G1/8
Ue	Dränage G 1/8
Use	Smuts dränage G 1/8
Ul	Avluftare G 1/2
Um	Tryckgivare G 1/4
Um1	Breddavlopp / nivå givare G1/4

Rätten till ändringar utan föregående meddelande förbehålls.
 Armatecs ansvarar inte för eventuella tryckfel eller missförstånd.
 Dokumentet får kopieras endast i sin helhet.



Vakuumpump SIHI

AT 6300

LPH 45008/45311/45316

Servicevätska i m³/h

Tryck i mbar	33	120	200	400
45008	0,9	0,8	0,75	0,6

Total servicevätska vid installation där vätskan leds direkt ut i avlopp.
Vid andra installationer fråga Armatec