

Armatec trykholde/overstrømsventil

AT4300

Dimensionsområde 1/2"-2" rg	PN 10	Temperaturområde -10°C til +95°C	Materialer Rustfrit stål
---------------------------------------	-----------------	--	------------------------------------

Anvendelse

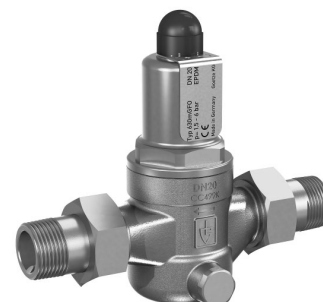
Trykholde/overstrømsventil for de aggressive gasser og væsker. Ventilen holder trykket før ventilen konstant (trykholde) eller åbner proportional ved en trykstigning over det indstillede tryk (overstrømsventil). Ventilen anvendes typisk til beskyttelse af pumper.

Kvalitetsikring

CE-mærkning

Ventilerne er mærket iht. PED

Kan leveres med klasse certifikater ABS, GL, BV, LR, DNV-GL, GOST (EAC), RMRS og Rina.



Materialer

Detalje	Materiale
Hus	Rustfrit stål 1.4408 (ASME A351 / CF8M)
Indvendige dele	Rustfrit stål 1.4405 (ASME A351 / CF8M)
Sæde	Syrefast stål 1.4571 (AISI 316 Ti)
Fjeder	Stål 1.1200 med anti-rust beskyttelse
Membran	EPDM eller Viton
Kegletætning	EPDM eller Viton

Funktion og konstruktion

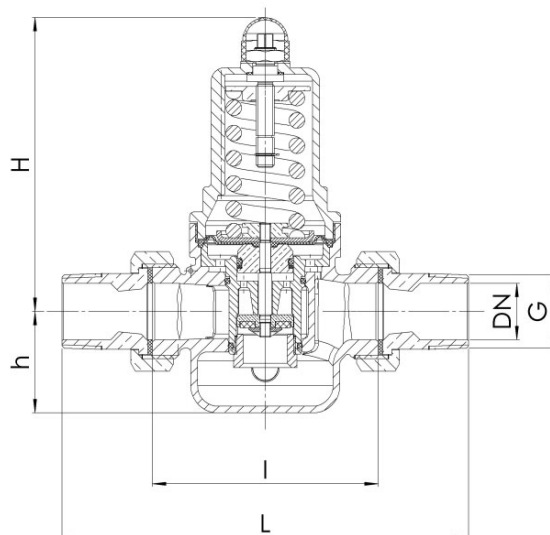
Ventilen er fjederbelastet og styret af trykbalance mellem indstillingen af fjederen og mediets påvirkning af membranen. Keglen er forsynet med blød tætning for optimal tæthed. Udvendig gevind: BSP-T EN10226, ISO7-1.

Kvs værdier:

Dimension	DN15	DN20	DN25	DN32	DN40	DN50
Kvs værdi (m ³ /h)	2.1	2.4	5.1	5.5	10.5	11.5

Indstillingsområde:

Dimension	DN15-50	DN15-50	DN15-50
Indstillings område (P1)	1/2"-2" 0,5-2,0 barg	1/2"-2" 1,5-6 barg	1/2"-2" 5,5-10,0 barg



Mål og vægt:

Dimension	1/2"	3/4"	1"	5/4"	1½"	2"
Indbygningsmål L	142	158	180	193	226	252
Hus l	80	90	100	105	130	140
Højde H	102	102	130	130	165	165
Højde h	33	33	45	45	70	70
Vægt:	1,2	1,4	2,4	2,6	5,5	6

Mål i mm

Tilbehør og varianter

Med manometer type 41 i SS (0-10 barg axia)

Med Plastik håndtag for værktøjsfri indstilling

Udførsel for Oxygen service (olie og fedtfri)

ATEX