

Palloventtiilit pneum.toimilaitteella

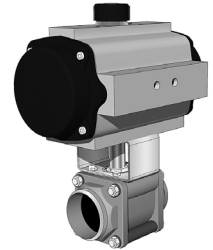
AT 3502DA-3547DA. 3502SR-3547SR

| Nimelliskoot | PN | Lämpötila-alue | Materiaali |
|--------------|--------|----------------|------------------------------|
| DN 10-100 | 10/100 | -20 - 200 °C | Teräs, Haponkestävä teräs |

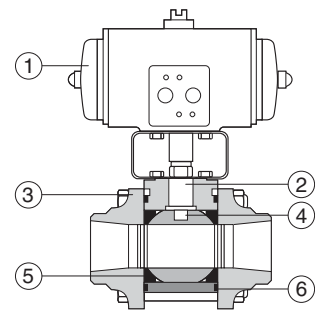
Käyttökohteet

Palloventtiili pneumaattisella toimilaitteella sulkuun tai säätöön.

| AT 3502, 3522 | AT 3542, 3547 |
|---|--|
| Hapot ja suolaliuokset Liuottimet ja alkoholit Petrokemian tuotteet, kaasut, maakaasu | Lämmin ja kylmävesi, paineilma Petrokemian tuotteet, kaasut, maakaasu |



AT 3502DA



Laadunvarmistus

Testaukset ISO 5208 mukaan. Venttiilin vuotoluokka 3. Venttiili on TA-luft tyyppi-hyväksytty. Materiaalidokumentus EN 10204 3.1 saatavana, mainittava tilattaessa.

CE-merkintä

Venttiilit täyttävät vaatimuksen AFS 1999:4 (PED), kategoria III, ryhmät 1 ja 2.

Tyyppihyväksynät:

Det Norske Veritas (DNV), Germanischer Lloyd (GL), Lloyd's Register of Shipping.

Osaluettelo

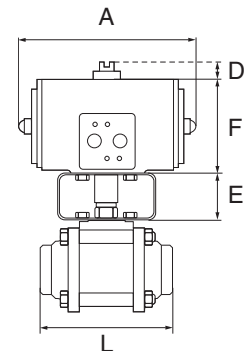
| No. | Osa | AT 3502, 3522 | AT 3542, 3547 |
|-----|-------------------|--------------------|--------------------|
| 1 | Toimilaite | Alumiini | Alumiini |
| 2 | Kara | Haponkestävä teräs | Haponkestävä teräs |
| 3 | Venttiilin pesä | Haponkestävä teräs | Teräs |
| 4 | Kuula | Haponkestävä teräs | Haponkestävä teräs |
| 5 | Pallon tiivisteet | PTFE | PTFE |
| 6 | Runkotiiviste | PTFE | PTFE |

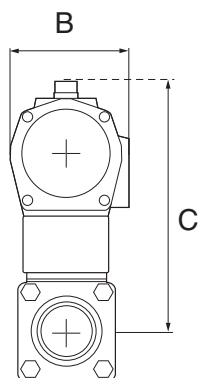
Lisätietoja vastaavista esitteistä AT 3502 ja AT 3810/3811

Mitat ja painot - 2-toiminen toimilaite

| DN | A | B | C | D | E | F | L | Paino |
|-----|-----|-----|-----|----|----|-----|-------|-------|
| 10 | 159 | 83 | 160 | 20 | 30 | 80 | 65 | 1,8 |
| 15 | 159 | 83 | 160 | 20 | 30 | 80 | 65 | 1,8 |
| 20 | 159 | 83 | 162 | 20 | 30 | 80 | 72,5 | 2,1 |
| 25 | 159 | 83 | 168 | 20 | 30 | 80 | 85,4 | 2,6 |
| 32 | 159 | 83 | 168 | 20 | 30 | 80 | 99,3 | 3,1 |
| 40 | 180 | 96 | 195 | 20 | 40 | 93 | 110,4 | 4,6 |
| 50 | 180 | 96 | 199 | 20 | 40 | 93 | 126,3 | 5,6 |
| 65 | 221 | 117 | 253 | 20 | 40 | 118 | 142,6 | 10,1 |
| 80 | 283 | 137 | 337 | 20 | 80 | 143 | 169,5 | 17,8 |
| 100 | 283 | 137 | 352 | 20 | 80 | 143 | 214 | 26,8 |

Mitat mm, paino kg.





Mitat ja painot - 1-toiminen toimilaitte

| DN | A | B | C | D | E | F | L | Paino |
|-----|-----|-----|-----|----|----|-----|-------|-------|
| 10 | 172 | 83 | 160 | 20 | 30 | 80 | 65 | 2,2 |
| 15 | 172 | 83 | 160 | 20 | 30 | 80 | 65 | 2,2 |
| 20 | 172 | 83 | 162 | 20 | 30 | 80 | 72,5 | 2,5 |
| 25 | 172 | 83 | 168 | 20 | 30 | 80 | 85,4 | 3 |
| 32 | 204 | 96 | 181 | 20 | 30 | 93 | 99,3 | 4,2 |
| 40 | 267 | 117 | 225 | 20 | 40 | 118 | 110,4 | 7,4 |
| 50 | 267 | 117 | 229 | 20 | 40 | 118 | 126,3 | 8,4 |
| 65 | 360 | 137 | 268 | 20 | 40 | 143 | 142,6 | 16,1 |
| 80 | 360 | 137 | 337 | 20 | 80 | 143 | 169,5 | 21,1 |
| 100 | 387 | 182 | 395 | 20 | 80 | 181 | 214 | 37,9 |

Mitat mm, paino kg.

Toiminta ja rakenne

Kolmiosainen palloventtiili on helppo huoltaa.

Hitsattaessa putkistoon, ei venttiiliä tarvitse purkaa eikä tiivisteitä vaihtaa. Uiva massiivipallo takaa tiiveyden ja pienen painehäviön.

Jousikuormitettu poksirakenne takaa tiiveyden suurillakin käyttömäärillä. Uloslentämätön antistaattinen kararakenne kestää paineiskuja. Kokoluokissa DN65-100 ovat venttiilin pesä ja toimilaitteen asennuslaippa pyöreitä. Venttiili on varustettu pneumaattisella toimilaitteella, jossa lineaarinen momenttikäyrä. Momentti on laskettu 20-30% varmuuskertoimella 6 barin ohjausilman paineella ja $p=25$ bar paine-erolla. Toimilaitteessa on patentoitu männänohjaus, joka estää jumiutumisen. Venttiili on tiivis riippumatta virtaus-suunnasta.

Tekniset tiedot

| Paine ja lämpötila | | | |
|-------------------------|-------|-------|--------|
| DN | 10-32 | 40-50 | 65-100 |
| Käyttöpaine max. bar(g) | 100 | 70 | 50 |
| Käyttölämpötila °C | 200 | 200 | 200 |

Paine ja lämpötila vallitsevien normien mukaisia. Lisätietoja esitteen AT 3502 paine/lämpötilakäyrästä. Ylläolevat paineet ja lämpötilat **eivät** ole suhteessa toisiinsa.

| | |
|-------------------|--|
| Paine : | Normaali/mitoitus 6 bar ja max.8 bar. |
| Käyttölämpötila : | -30°C - +80°C. Muita lämpötila-alueita saatavana. |
| Käyttö : | Ilma tai muu inertti kaasu, puhtaus vähintään 50 µm. Ei vaadi sumuvoitelua. |

| Kvs-arvot ja toimiajat | | | |
|------------------------|-----|---------------|-----|
| DN | Kvs | Toimiajat (s) | |
| | | DA | SR |
| 10 | 8 | 0,5 | 0,5 |
| 15 | 8 | 0,5 | 0,5 |
| 20 | 13 | 0,5 | 0,5 |
| 25 | 30 | 0,5 | 0,5 |
| 32 | 48 | 0,5 | 0,7 |
| 40 | 80 | 0,7 | 1,2 |
| 50 | 120 | 0,7 | 1,2 |
| 65 | 250 | 1,2 | 2,3 |
| 80 | 470 | 2,3 | 2,3 |
| 100 | 700 | 2,3 | 3,6 |

Oikeus muutoksiin pidetään.
Armatex ei vastaa mahdollisista painovirheistä tai väärinymmärryksistä.
Esitteen saa kopioida vain kotonaikaluksissaan.

Lisävarusteet ja vaihtoehdot

Magneettiventtiili, AT3816-3NJ220VAC, käsiohjausmahdollisuus
Magneettiventtiili, Ex-luokitettu, AT3816-3NJ230VACEX
Induktiiviset rajakytkimet, AT3817IN-5225
Mekaaniset rajakytkimet, AT3818N1-5, AT3818N6-8.
Asennoitin AT 3839F20.
Muita jousipaketteja eri ohjauspaineille. (Armatec mitoittaa)
Lisätietoja vastaavista esitteistä AT3502 ja AT3810/3811.

Asennus

Hitsattavat venttiilit voidaan hitsata putkistoon venttiiliä purkamatta. Vältä toimilaitteen asentamista paineilmaliitännät ylöspäin.

Huolto ja varaosat

- Katso erilliset asennus-, käyttö- ja huolto-ohjeet AT3502 ja AT3810/3811
- Huoltosarja sisältää toimilaitteen kaikki vaihdettavat tiivisteet
- Kohdista toimilaitte tarkasti venttiin akselin linjaan
- Toimilaitteen mahdolliset sähkö- ja paineilmakytkennät on irroitettava ennen toimilaitteen irrottamista venttiilistä.

Merkinnät

Venttiili:

Merkki, DN, PN, materiaali.

Toimilaitte:

Tyyppinumero, sarjanumero, max ohjauspaine, merkki

Tilausavain

Esim: AT 3502DA80

Palloventtiili, haponkestävää terästä,hitsausliitännät, 2-toimisella pneumaattisella toimilaitteella, DN 80

| Venttiili | Materiaali/Liitännät | Toimilaitte | Koko |
|-----------|--|---|--------|
| 35 | 02= Haponkestävä teräs, hitsattava 22= Haponkestävä teräs, sisäkiertein 42= Teräs, hitsattava 47= Teräs, sisäkiertein | DA= 2-toiminen SR= 1-toiminen (jousi avaa/sulkee, ilmoitettava tilattaessa) | 80= DN |