

Palloventtiili

Täysaukkoinen

AT 3533S, 3534S

Nimelliskoot	PN	Lämpötila-alue	Materiaali
DN 10-100	63	-29°C - + 180°C	Haponkestävä teräs, 1.4408

Käyttökohteet

Soveltuu sulkuventtiiliksi useimmille prosessiteollisuuden nesteille ja kaasuille.

Tekniset tiedot

Tuotteen tekniset tiedot löytyvät esitteestä, jonka voi ladata "Lataus" välilehden alta.

Palloventtiili

Palloventtiili haponkestävää terästä **AT3533S**, täysaukkoinen, sisäkiertein.

Palloventtiili haponkestävää terästä **AT3534S**, täysaukkoinen, hitsausliitännät.



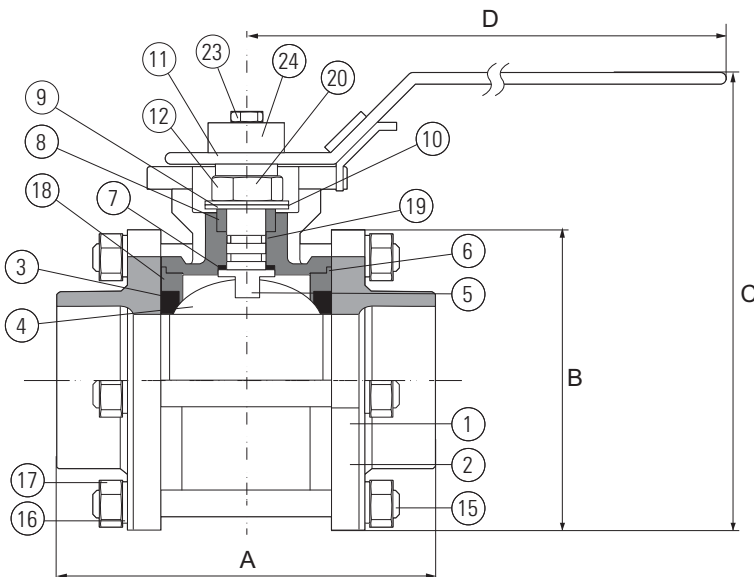
Laadunvarmistus

CE-merkintä

Venttiilit täyttävät painelaitedirektiivin, AFS 1999: 4, Luokka II, neste ryhmä 1 ja 2 ATEX Zone 1 ja 21 (ATEX 94/9 II GDc II A & IIB)

Suunnittelu EN12516-1 mukaisesti, testaus EN12266-1, liitännät DIN3239 osa 1 ja 2 mukaan.

Asennusmitat DIN3202M3 / S13 mukaan.



Osaluettelo

	Komponentit	AT3533S/3534S
1	Runko	haponk. teräs, 1.4408
2	Päätykaapale	haponk. teräs, 1.4408
3	Tiiviste	PTFE
4	Pallo	haponk. teräs, CF8M
5	Kara	haponk. teräs, 1.4408
6	Tiiviste	PTFE
7	Karantiiviste	PTFE
8	Poksitiiviste	PTFE
9	Levy	SS304
10	Aluslevy	SS304
11	Vipu	SS304
12	Karamutteri	SS304
14	Suoja	muovi
15	Pultit	SS304
16	Jousialuslevy	SS304
17	Mutteri	SS304
18	Rengas	SS304
19	O-rengas	Viton
20	Lukitus	SS304
21	Johdin	SS316
22	Jousi	SS316
23	Mutteri	SS304

* sulkuventtiileille vaihtoehtoisia materiaaleja

Mitat ja painot venttiileille, 3533S, 3534S

DN	15	20	25	32	40	50	65	80	100
A	75	90	100	110	125	150	190	220	270
A*	75	80	90	110	120	140	185	205	240
C	70,9	73,4	84,1	89,3	109,5	118,9	155	165	180
B	42,3	44,8	54	59,2	73,5	82,9	107	117,3	132,3
Karan koko (DIN 45°)	9	9	11	11	14	14	17	17	17
ISO asennuslaippa	F03/04	F03/04	F04/05	F04/05	F05/07	F05/07	F07/10	F07/10	F07/10
Paino 3533S	0,6	0,8	1,3	1,9	3,0	4,5	9,8	15	24,5
*3533S									
Mitat mm, painot kg									

Toiminta ja rakenne

Venttiili (haponkestävää terästä) jossa Fire safe-rakenne.
Kolmiosainen palloventtiili suunniteltu helposti huollettavaksi.
Venttiili on purettava hitsauksen ajaksi.
Uloslentämätön antistaattinen kararakenne.
Toimilaitteen asennuslaippa ISO 5211.

Vääntömomentti

Vääntömomentti (täysaukkoiset)									
DN	15	20	25	32	40	50	65	80	100
Nm	6	9	11	20	32	38	62	65	117

Oikeus muutoksiin pidätetään.
Armatoc ei vastaa mahdollisista painovirheistä tai väärinymmärryksistä.
Esitteen saa kopioida vain kokonaisuudessaan.

Kv-arvo

Kv-arvo (täysaukkoiset)									
DN	15	20	25	32	40	50	65	80	100
K _{vs}	36	59	90	159	230	418	725	1098	1768

Merkinnät

Valmistaja, DN, PN , materiaali

Tilauskoodi

DN	AT3533S	AT3534S
15	3533S15	3534S15
20	3533S20	3534S20
25	3533S25	3534S25
32	3533S32	3534S32
40	3533S40	3534S40
50	3533S50	3534S50
65	3533S65	3534S65
80	3533S80	3534S80
100	3533S100	3534S100