

Bernard **FIRST-BC** el-aktuatorer type AQL er en kompakt og robust kombination af elmotor og gearudveksling der yder fra 15-70 Nm. Udvekslingen består af en fedtsmurt gearudveksling med en 90°- drejende gearing.

Anvendelse

Aktuatoren kan påbygges alle typer 90°- drejende afspærrings- og ventiler.

Kvalitetssikring

CE mærket iht. gældende ECC og EN normer.

Tekniske data

Detalje	Beskrivelse
Hus og dæksel	Letmetaludførelse og epoxymalet hus sort, dæksel i champagne RAL 1014, ISO 12944 C3
Tæthedsklasse	IP 68
Endestopkontakter	4 stk. omskiftere - SPDT (2 stk. potentialefrie) (max. belastning 250 Vac, 5A).
Mekanisk anslag	2 stk. (justerbare +/- 2°, kun AQL7), AQL1-3 faste interne stop.
Mekanisk stillingsviser	Vindue med skiftende farver.
Termisk beskyttelse	Viklingstermostat (+110°C), isolationsklasse F motor.
Kabeltilslutning	2 stk. M20 gevind.
Omgivelsestemperatur	-20°C til +60°C
Manuel betjening	Via 10 mm gaffel-nøgle.
Varmelegeme	Via forsyningsspændingen.
Standardfortrådning	Iht. BC eller instruktion IN310.



AQL er designet for semi-multi spænding. Motoren 24Vdc forsynes gennem et kort der tilpasser spændingen til motoren.

Type	Moment Nm	Manøvretime		ISO flange	85 - 260 Vac 50/60 Hz			24 Vdc		
		50 Hz	60 Hz		start	nom.		start	nom.	
		s/90°	s/90°		A	A	kW	A	A	kW
AQL1	15	13	12	F03/04/05	0,8	0,3	0,02	2,5	0,4	0,02
AQL3	30	15	13	F03/04/05	0,8	0,3	0,02	2,5	0,4	0,02
AQL7	70	15	13	F05/07	1,0	0,4	0,02	6,0	0,5	0,02

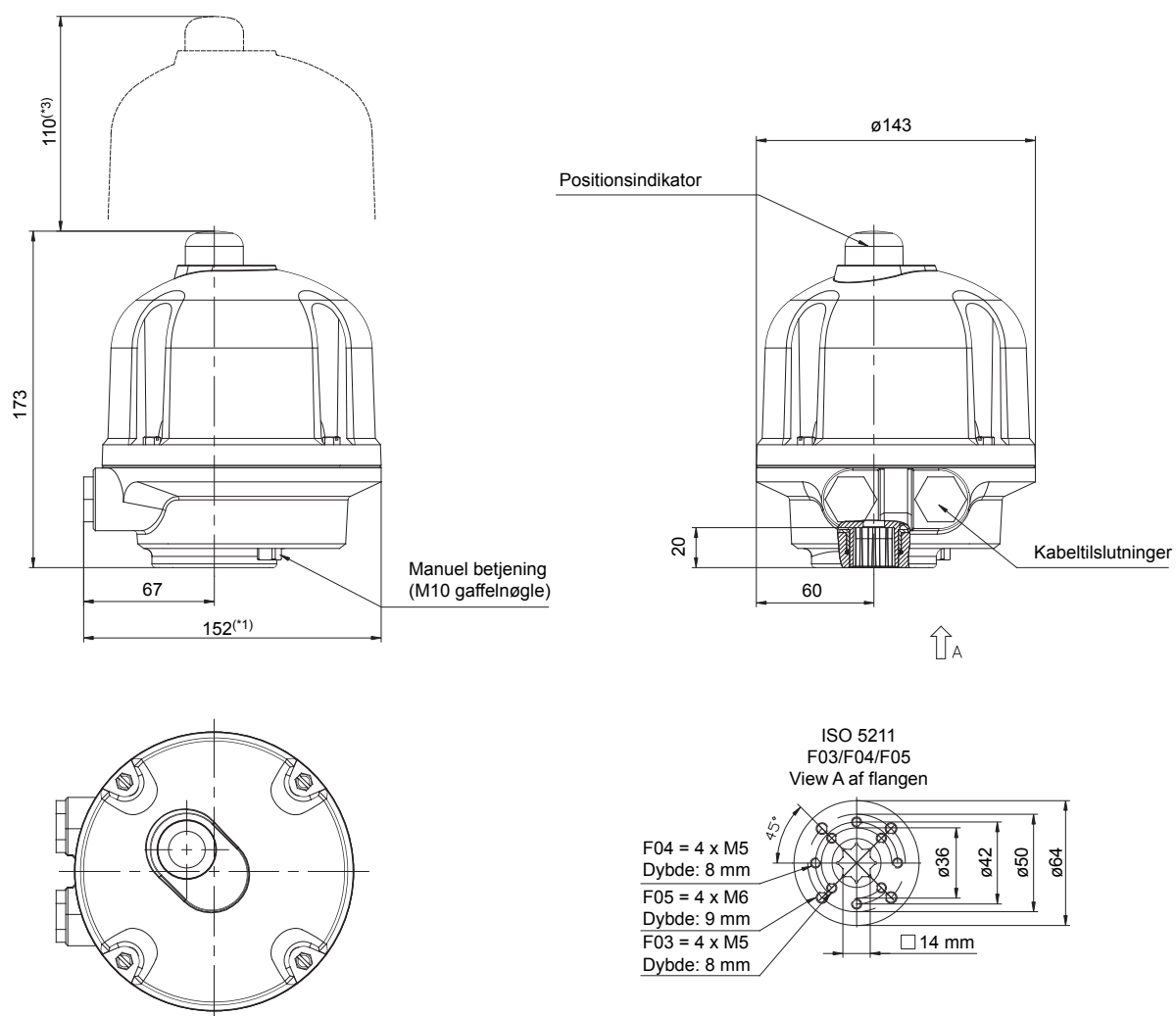
Ekstra:

- Potentiometer eller 4-20 mA TAM transmitter for stillingssignal.
- Positioner for regulering med 4-20 mA signal.

Vedligeholdelse

Aktuatoren er vedligeholdelsesfri og gearhuset er livstids fedtsmurt.

Dimensioner AQL1-3 Switch



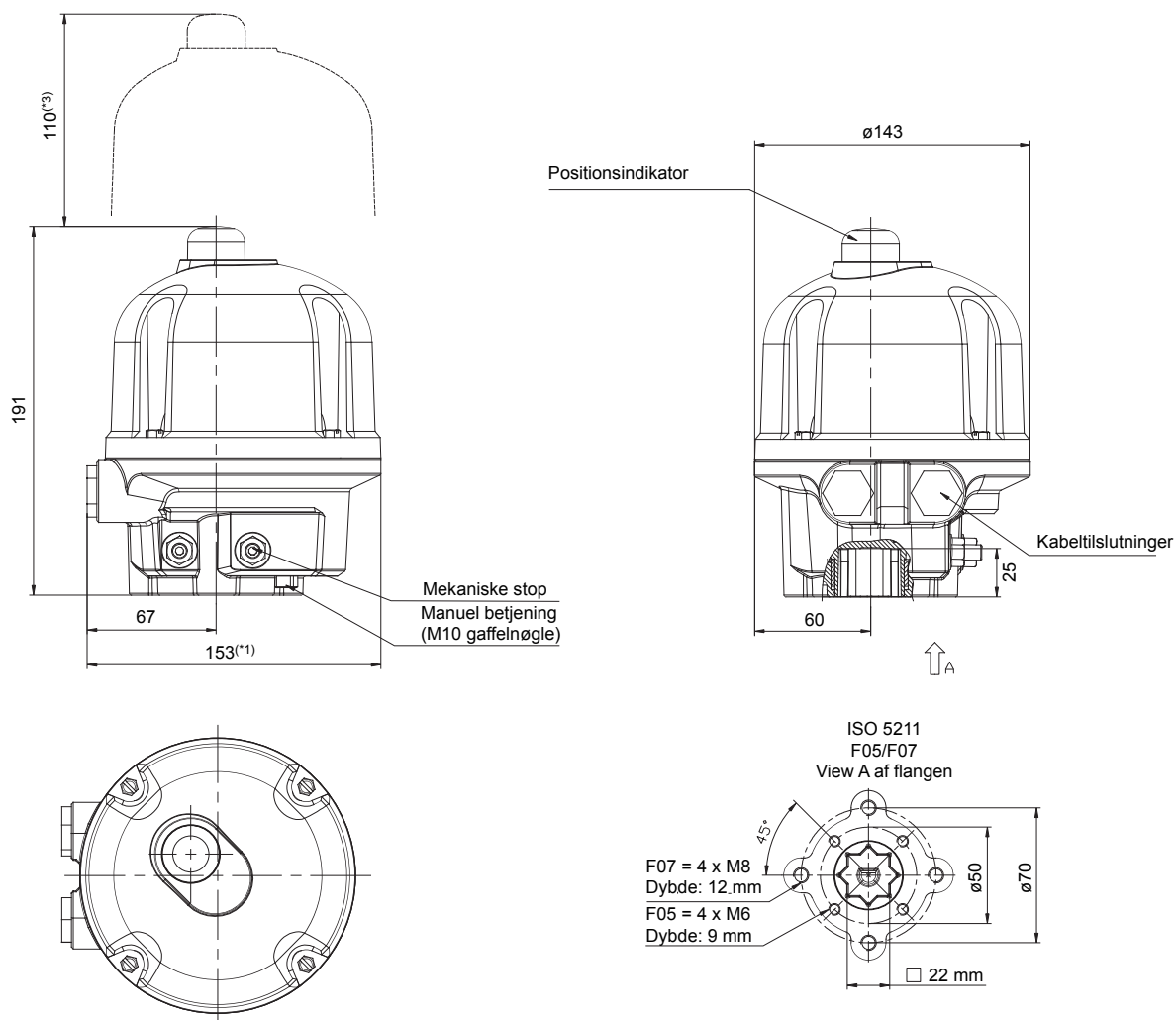
Vægt 2,5 kg

(*1) - Vist uden kabelforskrutninger

(*2) - Kobling vist i lukket position

(*3) - Dimension, for at muliggøre demontage

Dimensioner AQL7 Switch



Vægt 3 kg

(*1) - Vist uden kabelforskrutninger

(*2) - Kobling vist i lukket position

(*3) - Dimension, for at muliggøre demontage